

# **TOPDEK**

Montážní návod

Kolektiv pracovníků Atelieru DEK  
**Leden 2020**



# Obsah

<b>1 ÚVOD.....</b>	<b>6</b>
<b>2 CHARAKTERISTIKA SYSTÉMU TOPDEK.....</b>	<b>7</b>
2.1 Popis.....	7
2.2 Navrhování.....	7
2.3 Materiály a výrobky v systému TOPDEK.....	7
<b>3 NÁŘADÍ A NÁSTROJE.....</b>	<b>9</b>
4.1 Kontrola a převzetí nosné konstrukce a dalších navazujících konstrukcí .....	10
4.2 Montáž dřevěného bednění.....	10
4.2.1 Pokládka bednění.....	10
4.2.2 Kontrola provedení bednění.....	12
4.3 Pokládka parotěsnicí a vzduchotěsnicí vrstvy.....	12
4.3.1 Parotěsnicí vrstva ze samolepicího asfaltového pásu.....	14
4.3.2 Parotěsnicí vrstva ze svařitelného asfaltového pásu.....	15
4.3.3 Kontrola parotěsnicí a vzduchotěsnicí vrstvy.....	15
4.4 Montáž podpor přesahů střechy.....	15
4.5 Provádění tepelněizolační vrstvy.....	17
4.6 Pokládka vrstvy zvyšující vzduchovou neprůzvučnost (skladba AKUSTIK RD).....	19
4.7 Pokládka doplňkové hydroizolační vrstvy.....	19
4.8 Montáž kontralatí.....	20
4.8.1 Upevnění kontralatí v detailech.....	24
4.9 Střešní krytina a její nosná konstrukce.....	25
4.10 Provádění prostupů ve skladbě TOPDEK.....	25
4.11 Montáž střešního okna s použitím TOPDEK okenního dílce.....	25
4.11.1 Podmínky použitelnosti montážní sady.....	25
4.11.2 Materiál pro montáž.....	27
4.11.3 Postup montáže.....	28
4.12 Osazení solárních kolektorů do skladby TOPDEK.....	28
4.13 Montáž vikýře v systému TOPDEK.....	28

4.13.1	Příprava střechy před montáží vikýře.....	29
4.13.2	Montáž nosné konstrukce vikýře.....	32
4.13.3	Opláštění konstrukce vikýře.....	34
4.13.4	Provedení parotěsnicí vrstvy střechy vikýře.....	37
4.13.5	Tepelněizolační vrstva střechy vikýře.....	37
4.13.6	Doplňková hydroizolační vrstva na střeše vikýře.....	39
4.13.7	Kontralatě na střeše vikýře.....	40
4.13.8	Konstrukce pro krytinu a vlastní krytina na střeše vikýře.....	40
4.13.9	Osazení okna vikýře.....	40
4.13.10	Zateplení stěn vikýře.....	41
4.14	<b>PŘÍKLADY KONSTRUKČNÍCH DETAILŮ.....</b>	<b>42</b>
4.14.1	Okapní hrana šikmé střechy.....	43
4.14.2	Štítová hrana šikmé střechy.....	44
4.14.3	Úžlabí.....	45
4.14.4	Nároží.....	46
4.14.5	Hřeben.....	47
4.14.6	Boční okraj střešního okna.....	48
4.14.7	Spodní okraj střešního okna.....	49
4.14.8	Horní okraj střešního okna.....	50
4.14.9	Boční napojení střešních oken.....	51
4.14.10	Prostup komínu SCHIEDEL třídy O00.....	52
4.14.11	Prostup komínu SCHIEDEL třídy O50, G50.....	53
4.14.12	Prostup odvětrání kanalizace.....	54
4.14.13	Napojení na přilehlou štítovou stěnu.....	55
4.14.14	Prostup potrubí solárního systému.....	56
4.14.15	Upevnění solárního kolektoru.....	57
4.14.16	Napojení příčky.....	58
4.14.17	Okapní hrana šikmé střechy – řešení pro nízkoenergetické a pasivní stavby.....	59
4.14.18	Okapní hrana sedlového vikýře.....	60
4.14.19	Napojení stěny vikýře na střechu TOPDEK.....	61
4.14.20	Parapet okna vikýře.....	62
4.14.21	Štítová hrana sedlového vikýře.....	63
4.14.22	Boční hrana pultového vikýře.....	64

4.14.23 Okapní hrana pultového vikýře.....	65
4.14.24 Přechod na pultový vikýř.....	66
<b>5 MONTÁŽ ŠIKMÉ STŘECHY V SYSTÉMU TOPDEK NA TĚŽKÉ NOSNÉ KONSTRUKCI.....</b>	<b>67</b>
5.1 Popis konstrukce.....	67
5.2 Navrhování.....	68
5.3 Materiály a výrobky.....	68
5.4 Montáž skladby TOPDEK na těžké nosné konstrukci.....	68
5.4.1 Montáž parozábrany.....	68
5.4.2 Montáž podpor přesahů střechy.....	69
5.4.3 Provádění tepelné izolace.....	70
5.4.4 Pokládka doplňkové hydroizolační vrstvy.....	70
5.4.5 Montáž kontralatí.....	70
5.4.6 Montáž krytiny a její nosné konstrukce.....	71
5.4.7 Střešní okna, vikýře, prostupy střešní skladbou.....	71
<b>6 LITERATURA.....</b>	<b>72</b>

# 1 ÚVOD

Publikace obsahuje informace potřebné pro správné provedení skladby TOPDEK a detailů napojení na navazující konstrukce. V publikaci je také uveden postup osazení střešního okna do skladby TOPDEK a postup montáže střešních vikýřů.

Tato publikace je určena především realizačním firmám.

## 2 CHARAKTERISTIKA SYSTÉMU TOPDEK

### 2.1 Popis

Základním principem skladby TOPDEK je vytvoření tepelněizolační vrstvy nad nosnou střešní konstrukcí. Desky tuhé tepelné izolace jsou umístěny na parotěsnicí a vzduchotěsnicí vrstvě z asfaltového pásu. Ten je aplikován na nosné konstrukci z dřevěného bednění, nebo betonu, Systém umožňuje vytvoření souvislé tepelněizolační vrstvy a kvalitní provedení parotěsnicí a vzduchotěsnicí vrstvy. V případě dřevěného krovu a bednění jsou tyto prvky umístěny v interiéru, kde jsou vystaveny konstantní teplotě a vlhkosti, což zvyšuje jejich trvanlivost. Těžká nosná betonová konstrukce může být prefabrikovaná montovaná nebo monolitická. Má pozitivní vliv na vzduchotěsnost, akustiku a částečně i na tepelná stabilitu vnitřního prostoru. Publikace je primárně věnována systému TOPDEK na dřevěném bednění s nosnou konstrukcí dřevěného krovu. Variantní řešení a odlišnosti při postupu montáže systému TOPDEK na těžkou nosnou konstrukci jsou obsaženy v kapitole 5.

### 2.2 Navrhování

Skladby a detaily střech v systému TOPDEK se navrhují podle projekčních zásad uvedených v aktuální publikaci *Kutnar - Šikmé střechy - TOPDEK*. Základní skladby systému TOPDEK jsou rovněž uvedeny v technickém listu *TOPDEK*, v projekčním katalogu *Skladby a systémy DEK* a jsou součástí elektronické *Stavební knihovny DEK* na [www.dekpartner.cz](http://www.dekpartner.cz). Video montáže skladby lze shlédnout na [www.youtube.com](http://www.youtube.com) na kanálu *Stavebniny DEK* nebo na [www.topdek.cz](http://www.topdek.cz).

### 2.3 Materiály a výrobky v systému TOPDEK

#### tepelněizolační deska TOPDEK 022 PIR

tepelněizolační desky z tuhé polyisokyanurátové pěny (PIR)

- tepelněizolační vrstva střechy

	TOPDEK 022 PIR	
součinitel tepelné vodivosti	0,022 W/m.K	0,022 W/m.K
formát desek	1 200 × 2 400 mm	1 200 × 2 400 mm
krycí plocha	1180 x 2380 mm	1185 x 2385 mm
vyráběné tloušťky	80, 100, 120, 140, 160 mm	60, 80, 100, 120, 140, 160, 180, 200 a 220 mm
tvar bočních ploch	pero a drážka	polodrážka

## **Vruty TOPDEK ASSY**

*ocelové vruty do dřeva s integrovanou podložkou a se speciální protikorozní ochranou*

- upevnění skladby TOPDEK do krokví
- upevnění podpěrných hranolů do krokví

## **TOPDEK okenní dílec**

montážní a tepelněizolační rám s příslušenstvím pro osazení střešního okna do skladby TOPDEK

## **Konstrukce vikýře TOPDEK**

Nosná konstrukce pro vikýře TOPDEK v podobě stavebnice z konstrukčních dřevěných hranolů KVH. Prvky s připravenými tesařskými spoji lze snadno smontovat na střeše bez použití těžké zvedací techniky.

## **DEKWOOD**

*konstrukční dřevo*

*střešní latě*

*dřevěné palubky*

- podpěrné hranoly
- kontralatě
- nosná konstrukce hlavní hydroizolační vrstvy
- dřevěné bednění

## **TOPDEK AL BARRIER**

*samolepicí SBS modifikovaný asfaltový pás s hliníkovou vložkou*

- parotěsnicí a vzduchotěsnicí vrstva

## **TOPDEK COVER PRO**

*samolepicí SBS modifikovaný asfaltový pás*

- doplňková hydroizolační vrstva

## **DEKTEN MULTI-PRO II**

*difúzně propustná fólie*

- doplňková hydroizolační vrstva

## **Další spotřební materiál:**

- nízkoexpanzní montážní pěna DEKFOAM
- bitumenový tmel DEKMASTIC
- spojovací materiál (vruty, hřebíky)
- těsnicí pásy a manžety ISOCELL AIRSTOP

## **V případě montáže na těžkou nosnou konstrukci:**

- asfaltová penetrace DEKPRIMER
- vruty do betonu EJOT FBS-R a GBS-T
- sada ocelových úhelníků s vruty a podložkami Würth



### **3 NÁŘADÍ A NÁSTROJE**

V následující kapitole je uveden základní výčet nářadí a vybavení montážní čety potřebný pro realizaci skladby šikmé střechy TOPDEK.

#### ***Základní vybavení každého člena montážní čety***

- montážní opasek
- tesařské kladivo
- tesařská tužka
- svinovací metr
- úhelník
- odlamovací nůž
- nůž na asfaltový pás

#### ***Vybavení společné pro montážní četu***

- šňůrovač („brnkačka“)
- vodováha (velká - délka 2 m, malá – délka 0,8 m)
- úhloměr a sklonoměr
- páčidlo
- palice
- mechanická sponkovačka („stepler“)
- ruční pila ocaska
- plynový hořák a plynová kartuše

#### ***Elektrické nářadí HILTI***

- pokosová pila
- ruční okružní pila („mafl“) s vodící lištou
- přímočará pila ocaska
- vrtačka, akumulátorová vrtačka a rázový utahovák
- úhlová bruska
- AKU hřebíkovačka Hilti GX 90-WF – hřebíky 50 - 90 mm

V případě těžké nosné konstrukce:

- AKU vrtací kladivo Hilti SDS-Plus se sadou SDS vrtáků do betonu průměr 5 a 5,5 mm
- akumulátorová vrtačka (NENÍ vhodný rázový utahovák)

#### ***Ostatní nářadí a nástroje***

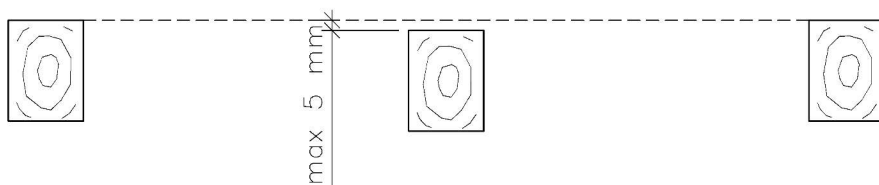
- motorová řetězová pila
- kompresor s provozním tlakem min. 8 barů (při použití pneumatických hřebíkovaček)
- spirálový vrták do dřeva průměru 22 mm

## 4 MONTÁŽ ŠIKMÉ STŘECHY V SYSTÉMU TOPDEK NA DŘEVĚNÉ NOSNÉ KONSTRUKCI

### 4.1 *Kontrola a převzetí nosné konstrukce a dalších navazujících konstrukcí*

Nosnou konstrukcí šikmé střechy se rozumí dřevěné nosné prvky krovu, nebo dřevěné nosníky v případě pultové střechy. Z hlediska montáže skladby TOPDEK je doporučeno, aby nosné prvky měly šířku a výšku profilu minimálně 100 mm. Průřez nosných prvků krovu z hlediska statiky určí projekt.

Při převzetí nosné konstrukce je nutné zkontrolovat rovinnost horní plochy dřevěných nosných prvků. Odchylka jednotlivých prvků od roviny střechy by neměla překročit 5 mm.



Obr 1. - Kontrola rovinnosti nosné konstrukce

Navazující obvodové konstrukce musí být dokončeny do té míry, aby bylo možné vzduchotěsné napojení parotěsnicí vrstvy střechy (povrch musí být rovný, čistý a suchý).

### 4.2 *Montáž dřevěného bednění*

Bednění v systému TOPDEK se provádí z dřevěných palubek, z desek OSB nebo z prken. Tloušťku a materiál dřevěného bednění určí projekt. Zásady pro návrh tloušťky bednění jsou uvedeny v publikaci *Kutnar - Šikmé střechy – TOPDEK*.

#### 4.2.1 **Pokládka bednění**

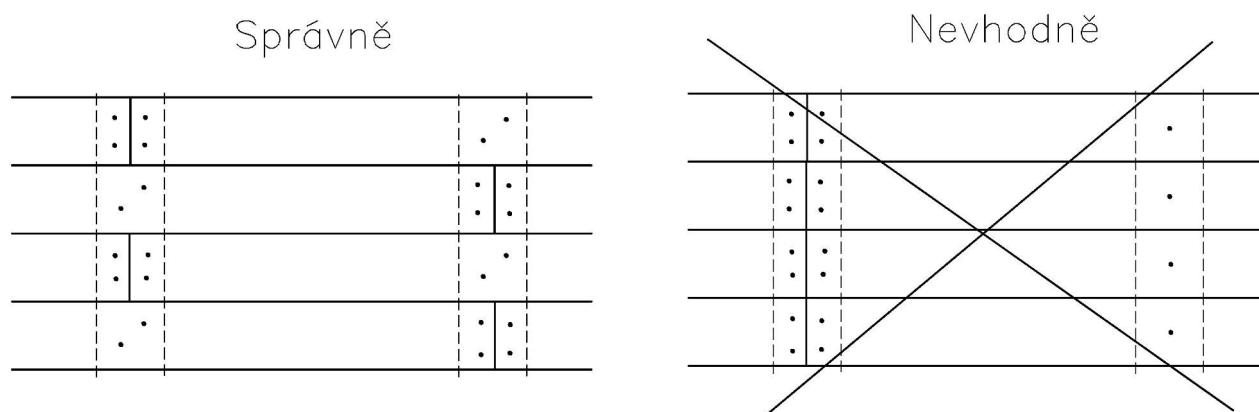
Pokládka bednění se provádí směrem od okapu k hřebeni. Prvky bednění (palubky, prkna nebo desky) se kladou na nosnou konstrukci delším rozměrem kolmo ke krokví. Čelní napojení prvků bednění s rovnými hranami se provádí zásadně na krokvi, cca v polovině šířky krokve. Konce obou sousedních prvků se připevní ke krokvi. Čelní napojení desek, které

mají úpravu hrany ve tvaru pero a drážka po celém obvodu, lze provést i mimo krokve. Čelní napojení prvků bednění ve dvou sousedních řadách je nutné prostřídat. Ukončení bednění v napojení na navazující konstrukce se provede podle konstrukčních detailů dle projektu. Zejména je nutné ukončit bednění v takové vzdálenosti od navazujících konstrukcí, aby byla umožněna dilatace krovu a bednění.

### Bednění z palubek

Při pokládce bednění z palubek se položí první palubka perem směrem k hřebeni a vyrovná se tak, aby byl její okraj rovnoběžný s okapovou hranou. Palubky se kladou pohledovou stranou dolů (do interiéru). Před připevněním palubky je potřeba dbát důkladného nasunutí drážky na pero níže položené palubky.

Palubky se obvykle připevňují k nosné konstrukci hřebíky. Palubka musí být připevněna alespoň dvěma hřebíky v každém místě ukončení a křížení s nosnou konstrukcí. Délka hřebíků musí být volena tak, aby délka zaražení hřebíku v nosné konstrukci byla nejméně 40 mm.



Obr 2. - Upevnění prvků bednění k nosné konstrukci

### Bednění z prken

Při aplikaci bednění z prken je nutné použít prkna shodné šířky a tloušťky. Prkna se kladou na sraz tak, aby v bednění nevznikaly mezery. Prkna se obvykle připevňují k nosné konstrukci hřebíky, vždy alespoň dvěma hřebíky v každém místě ukončení a křížení s nosnou konstrukcí. Délka hřebíků musí být volena tak, aby délka zaražení hřebíku v nosné konstrukci byla nejméně 40 mm.

### Bednění z deskového materiálu (např. OSB desky)

Je doporučeno provádět bednění z desek s úpravou hrany ve tvaru pero a drážka. Pokládka se začíná u okapní hrany. První deska se položí perem směrem k hřebeni a vyrovná se tak, aby spodní hrana desky byla rovnoběžná s okapní hranou. Při pokládce další řady desek je třeba dbát na důkladné

nasunutí drážky na pero níže položené desky. Desky se kladou na vazbu. Bednění lze provádět také z desek s rovnými hranami. V takovém případě musí být boční okraj desky podepřen krokví. Připevnění desek ke krokví se provádí hřebíky, sponkami nebo vruty. Volba délky, dimenze a rozmístění upevňovacích prostředků se provádí podle projektu a podle pokynů výrobce deskového materiálu.



**POZOR:** V případě, že jsou některé prvky bednění nebo nosné konstrukce navrženy jako pohledové, je nutné předejít jejich znečištění nebo mechanickému poškození.

---



Obr 3. - Montáž bednění z desek OSB

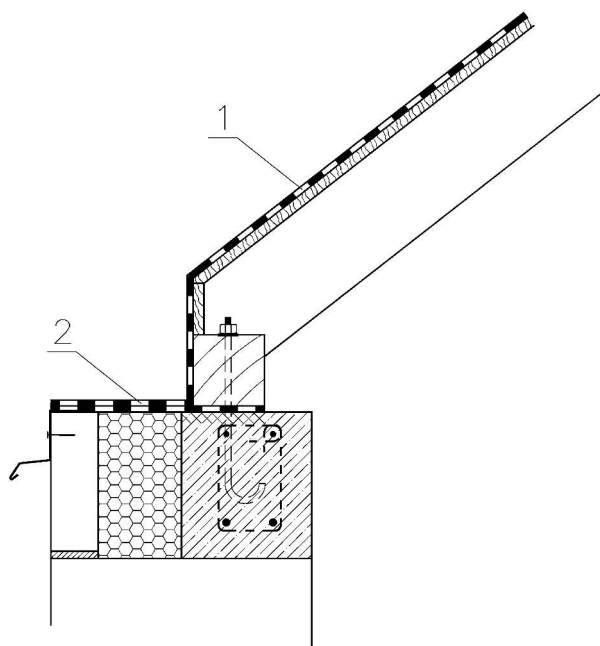
#### **4.2.2 Kontrola provedení bednění**

Po dokončení bednění je nutné zkontrolovat jeho rovinnost. Mezní odchylka rovinnosti bednění by měla být maximálně 5 mm na 2 m lati. Z plochy bednění nesmí vystupovat ostré hrany nebo předměty, např. špatně zatlučené hřebíky a pod.

#### **4.3 Pokládka parotěsnicí a vzduchotěsnicí vrstvy**

Parotěsnicí a vzduchotěsnicí vrstvu ve skladbě TOPDEK tvoří SBS modifikované nebo oxidované asfaltové pásy. Lze použít samolepicí pás TOPDEK AL BARRIER, nebo svařitelný pás GLASTEK 40 SPECIAL

MINERAL případně DEKGLASS G200 S40. Svařitelné asfaltové pásy se používají v kombinaci s podkladním pásem typu V13.



Obr 4. - Napojení parozábrany na obvodové zdivo – okapní hrana  
1- Parozábrana z asfaltového pásu, 2- nalepení nebo navažení na připravený přířez asfaltového pásu



Obr 5. - Ukončení parotěsnicí a vzduchotěsnicí vrstvy z asfaltového pásu na

obvodovém zdivu; štítová stěna má vyrovnaný a napenetrovaný povrch pro dobré přilnutí samolepicího pásu TOPDEK AL BARRIER.

Asfaltové pásy je vhodné pokládat na dřevěné bednění ve směru spádu střešní roviny, od hřebene směrem k okapu. Je nutné důkladně vzduchotěsně opracovat veškeré detaily prostupujících konstrukcí a napojení na obvodové konstrukce.

Podrobné pokyny pro návrh a zpracování asfaltových pásů jsou uvedeny v příručce Stavebniny DEK – ASFALTOVÉ PÁSY – Montážní návod.

#### **4.3.1 Parotěsnicí vrstva ze samolepicího asfaltového pásu**

Použití pásu TOPDEK AL BARRIER je vhodné zejména v případě pohledového bednění z palubek, kde by mechanické kotvení pásu v ploše bednění mohlo způsobit poškození vnitřního pohledového povrchu.

Pás TOPDEK AL BARRIER se ve skladbě TOPDEK nesmí použít, pokud je bednění z prken nebo desek s rovnými hranami. V takovém případě je nutné použít svařitelný asfaltový pás v kombinaci se separačním asfaltovým pásem. Samolepicí asfaltový pás se klade na suchý a bezprašný povrch dřevěného bednění. Přesahy pásu se musí překrývat o min. 80 mm. Pokud je vlivem kvality podkladu (prašnost, vlhkost, nízká teplota apod.) snížena přídržnost samolepicího asfaltového pásu, je nutné pás montážně přikotvit, v místě krokví, hřebíky s velkou hlavou nebo vruty s podložkou.

V napojení na navazující a prostupující konstrukce je nutné pás nalepit na podklad natřený asfaltovou emulzí DEKPRIMER. Pro vytvoření trvale těsného spoje je nutné trvalé přitlačení pásu k podkladu (např. přitlačnou lištou, apod.).

Při aplikaci samolepicího asfaltového pásu TOPDEK AL BARRIER musí být teplota podkladu i materiálu minimálně 10°C. Při nižších teplotách může docházet k nedostatečnému přilnutí pásu k podkladu.



**POZOR:** Při pokládce ve vysokých teplotách vzduchu měkne asfaltová vrstva, vzrůstá riziko poškození povrchu pásu (např. stoupanutím na pás) a vzniká riziko zabudování nedovoleného napětí do asfaltového pásu z důvodu jeho délkové teplotní roztažnosti. Proto doporučujeme pokládat pásy na střeších jen do povrchové teploty pásu asi 50°C (tj. při venkovní teplotě asi 25°C ve stínu). Při překročení těchto teplot během doby realizace střešního pláště doporučujeme pás chránit před přímým slunečním zářením následnou vrstvou tepelné izolace nebo provizorním přikrytím (plachta, textilie apod.)

---

### **4.3.2 Parotěsnicí vrstva ze svařitelného asfaltového pásu**

Před pokládkou svařitelného asfaltového pásu je nutné položit na bednění separační asfaltový pás typu V13. Pás V13 lze klást rovnoběžně se spádem střechy. Připevňuje se montážně k bednění hřebíky s velkou hlavou. Separální pás chrání bednění před plamenem při svařování a zabraňuje plošnému přilnutí svařitelného asfaltového pásu k bednění. V ojedinělých případech lze separační pás klást v přířezech tak, aby byla podložena místa svaru následujícího pásu.

Svařitelný asfaltový pás GLASTEK 40 SPECIAL MINERAL nebo DEKGLASS G200 S40 se klade na separační asfaltový pás a připevňuje se k bednění v místech spojů. Pokud bednění tvoří zároveň pohledovou konstrukci je nutné zvolit takový způsob kotvení, aby nedošlo k poškození vnitřní pohledové strany bednění (například kotvení vruty vhodné délky s podložkou). V případě, že bude pás sloužit jako provizorní hydroizolace, musí být dostatečně stabilizován proti sání větru.

Přesahy pásů musí být nejméně 80 mm, přesahy musí být svařené.

V napojení na navazující a prostupující konstrukce je nutné pás přivařit na podklad natřený asfaltovou emulzí DEKPRIMER.

### **4.3.3 Kontrola parotěsnicí a vzduchotěsnicí vrstvy**

Po dokončení parotěsnicí a vzduchotěsnicí vrstvy je nutné zkontrolovat kvalitu jejího provedení. Asfaltový pás musí být celoplošně uložen na bednění a nesmí být zvlňený. Mezní odchylka rovinnosti na povrchu parotěsnicí vrstvy by měla být maximálně 5 mm na 2 m lati. Pro správné plnění své funkce musí být parotěsnicí a vzduchotěsnicí vrstva souvislá a těsná jak v ploše, tak v napojení na navazující konstrukce (např. štítové nebo pozednicové stěny, prostupy atd.). Kontrolu těsnosti spojů pásu v ploše i v detailech lze provést vizuálně. Pokud jsou dokončeny ostatní vzduchotěsnicí vrstvy v objektu, lze provést celkovou kontrolu těsnosti obálky budovy tlakovou metodou (tzv. Blower door test).

### **4.4 Montáž podpor přesahů střechy**

Přesah střechy je v systému TOPDEK standardně tvořen okapovými a štítovými podporami, které jsou upevněny vruty přes parozábranu a bednění do krokví. Celkovou délku, kotevní délku a profil podpor určí projektant na základě statického posouzení.

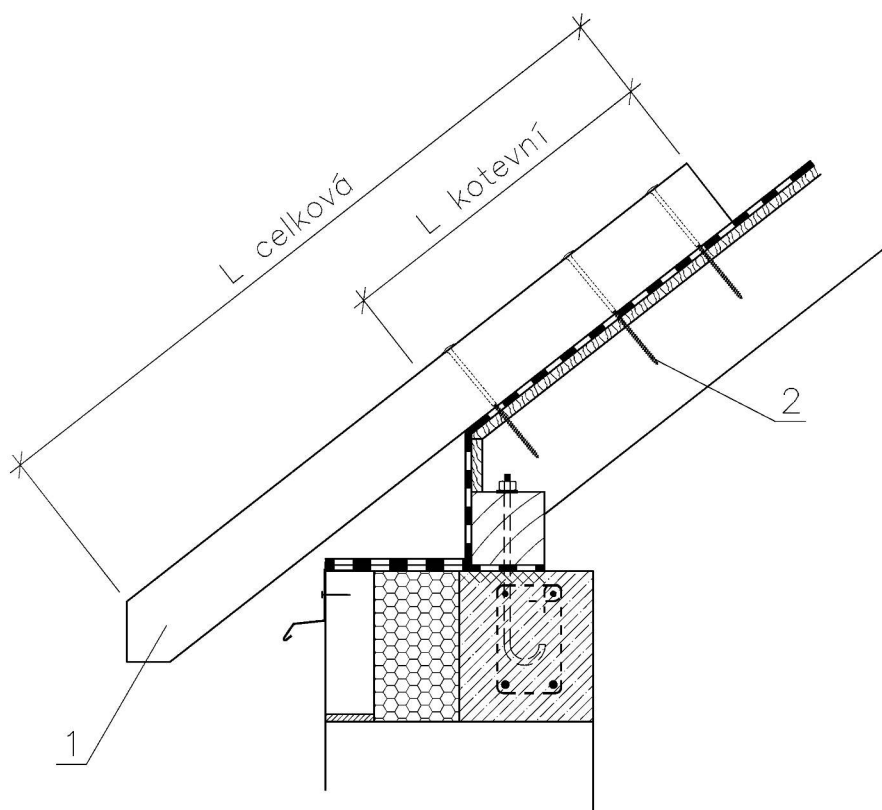


Obr 6. - Pokládka parotěsnicí a vzduchotěsnicí vrstvy ze samolepicího asfaltového pásu TOPDEK AL BARRIER



Obr 7. - Upevnění podpor přesahu střechy u okapu





Obr 8. - Upevnění podpor přesahu střechy – okapní hrana  
 1- Podpora pro vytvoření přesahu střechy, 2- Vrut TOPDEK ASSY, zašroubován do krokve

Před montáží je nutné nejdřív rozměřit polohy jednotlivých podpor podél okapní a štítové hrany. Následně se podpory připevní vruty TOPDEK ASSY ke krokví. Upevnění každé podpory se provádí podle statického návrhu projektanta. Ten určí délku, počet a rozmístění vrutů na podpoře. Podpory musí být rozmístěny tak, aby jejich čela ležela v přímkce. Podpory okapní hrany musí být umístěny nad osou krokví, podpory štítové hrany jsou z pravidla kolmé na krokve.

#### **4.5 Provádění tepelněizolační vrstvy**

Tepelněizolační vrstva skladby TOPDEK je tvořena tepelnou izolací TOPDEK 022 PIR s perem a drážkou, nebo TOPDEK 022 PIR s polodrážkou.

Desky se kladou na sraz, obvykle delší stranou rovnoběžně s okapem. V případě, že je to efektivnější z hlediska pokládky a minimalizace prořezu, lze klást desky i kratší stranou rovnoběžně s okapem. Desky se kladou v jedné nebo ve dvou vrstvách. Pokud se desky kladou v jedné vrstvě, musí mít úpravu hrany ve tvaru pero a drážka nebo polodrážka. Jednotlivé řady desek se posouvají vůči sobě na vazbu.

V případě použití desek ve dvou vrstvách se spáry desek prostřídávají. Pro

horní vrstvu se doporučuje použít desky s úpravou hrany ve tvaru pero a drážka. Tloušťka horní vrstvy se volí vždy stejná nebo vyšší než tloušťka spodní vrstvy. Při pokládce desek je nutné dbát na vzájemné těsné spojení bočních ploch desek (pero a drážka, nebo polodrážka). Dělení materiálu se provádí řezáním. Vhodná pila je např. tzv. ocaska se střední velikostí zubů. V napojení tepelněizolační vrstvy na navazující konstrukce je vhodné ponechat mezeru o šířce cca 5 mm, která se po montáži tepelněizolačních desek vypění nízkoexpanzní montážní pěnou. Dále je nutné vypěnit montážní pěnou mezery mezi tepelnou izolací a vloženými dřevěnými prvky. Při pokládce tepelné izolace ve dvou vrstvách je nutné provést vypěnění spár po pokládce první vrstvy a znovu následně po pokládce druhé vrstvy.



**POZOR:** V případě, že v ploše střechy bude osazeno střešní okno pomocí TOPDEK okenního dílce, je nutné před pokládkou tepelné izolace osadit montážní šablonu střešního okna viz kapitola 4.11.

---



**BEZPEČNOST PRÁCE:** Vzhledem k lesklému povrchu desek TOPDEK 022 PIR je vhodné při práci za jasného počasí používat sluneční brýle. Povrch desek je po navlhčení kluzký. Při pohybu po deskách s mokřým povrchem je nutné dbát zvýšené opatrnosti.

---



Obr 9. - Ukončení tepelněizolační vrstvy u okapu



Obr 10. - Pokládka tepelněizolačních desek TOPDEK 022 PIR



Obr 11. - Vypěnění spáry mezi tepelnou izolací a podporou montážní pěnou

#### **4.6 Pokládka vrstvy zvyšující vzduchovou neprůzvučnost (skladba AKUSTIK RD)**

Pokud je projektantem navržena skladba TOPDEK AKUSTIK RD, pokládají se na tepelněizolační vrstvu desky OSB v tloušťce min 12 mm s úpravou hrany ve tvaru pero a drážka. Desky zvyšují plošnou hmotnost skladby a zároveň zvyšují její vzduchovou neprůzvučnost. Desky se kladou celoplošně na povrch tepelněizolační vrstvy. Montážně se připevňují vruty TOPDEK ASSY do krokví tak, aby byla zajištěna jejich stabilita při montáži.

#### **4.7 Pokládka doplňkové hydroizolační vrstvy**

Doplňková hydroizolační vrstva je v systému TOPDEK tvořena buď difúzně propustnou fólií DEKTEN MULTI-PRO II nebo samolepicím asfaltovým pásem TOPDEK COVER PRO. Materiál doplňkové hydroizolační vrstvy určí projekt na základě zvolené skladby TOPDEK a na základě podmínek vnitřního a vnějšího prostředí stavby. Doplňková hydroizolační vrstva z asfaltového pásu se nesmí použít pro skladbu AKUSTIK RD.

##### Doplňková hydroizolační vrstva z fólie DEKTEN MULTI-PRO II

Fólie DEKTEN MULTI-PRO II se klade na podklad v pásích rovnoběžně s okapní hranou. Pokládka začíná u okapní hrany a postupuje směrem k hřebeni. Pro usnadnění pokládky lze fólii DEKTEN MULTI-PRO II pracovním přichytit k podkladu oboustranně lepicí páskou. U fólie DEKTEN MULTI-PRO II se slepení podélného přesahu provádí vždy pomocí integrovaného samolepicího pruhu.

Doplňková hydroizolační vrstva musí být vodonepropustně napojena na navazující konstrukce. U okapu se fólie DEKTEN MULTI-PRO II nalepuje na horní líc okapnice.



Obr 12. - Pokládka doplňkové hydroizolační vrstvy

#### Doplňková hydroizolační vrstva ze samolepicího asfaltového pásu

Samolepicí asfaltový pás TOPDEK COVER PRO se celoplošně nalepuje na povrch tepelněizolační vrstvy skladby TOPDEK. Pásky se kladou rovnoběžně s okapem. Pokládka kolmo na okap je přípustná pouze v případě, že sklon střechy nedovoluje kvalitní pokládku rovnoběžně s okapem. V tom případě je nutné provádět podélné spoje pásů se zvýšenou pečlivostí.

Při pokládce rovnoběžně s okapem se postupuje od okapu k hřebeni. Při pokládce kolmo k okapu se postupuje od štítu.

Šířka přesahů v napojení pásů musí být minimálně 80 mm. Samolepicí pás musí být vodonepropustně napojen na navazující konstrukce. U okapu se pás ukončuje nalepením na horní líc okapnice natřený emulzí DEKPRIMER.

#### **4.8 Montáž kontratí**

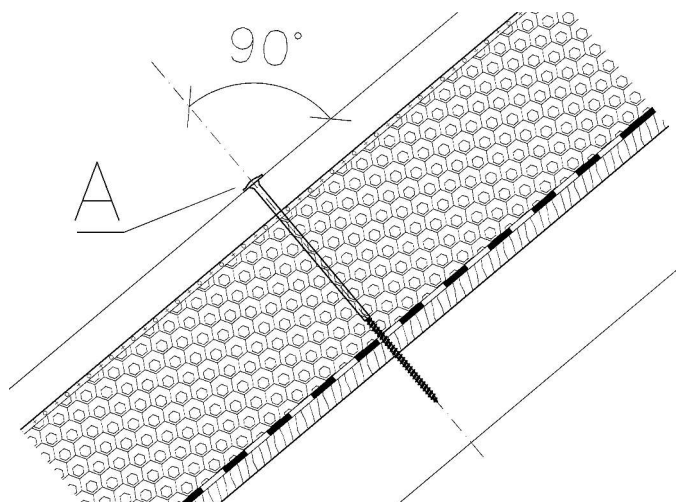
Profil kontratí určí projekt s ohledem na statický návrh upevnění skladby a s ohledem na požadované větrání prostoru pod střešní krytinou. Upevňováním kontratí do nosné konstrukce střechy (do krokví) se zároveň upevňují vrstvy skladby umístěné pod kontratí.

Upevnění kontratí a zároveň celé skladby se provádí kombinací následujících upevňovacích prostředků A, B a C.

### **Vruty A** - vruty TOPDEK ASSY šroubované kolmo k rovině střechy

Vruty A zajišťují základní upevnění skladby v ploše střechy zejména proti účinkům sání větru.

Pro kotvení kolmými vruty „A“ se používají výhradně vruty TOPDEK ASSY průměru 8 mm. Kontralatě se připevňují vruty TOPDEK ASSY přes doplňkovou hydroizolační vrstvu, tepelnou izolaci, parozábranu a bednění do krokve. Minimální hloubka zašroubování vrutu do krokve je 80 mm.



Obr 13. - Vruty A

### **Vruty B** - vruty TOPDEK ASSY šroubované do kontralatě šikmo s osou odkloněnou směrem k okapu

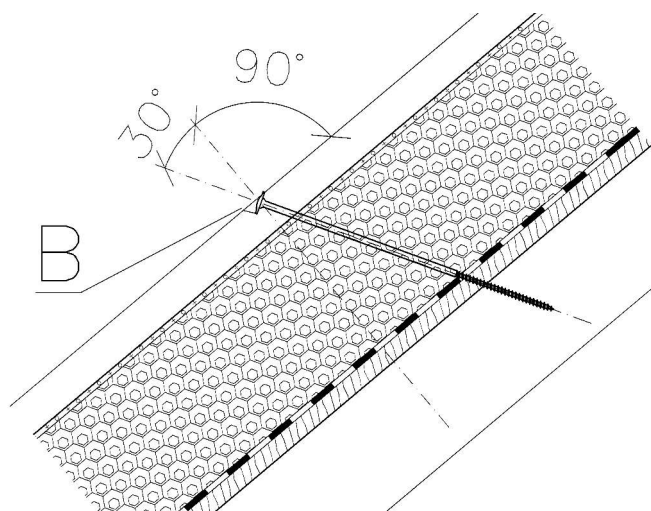
Vruty B zajišťují upevnění skladby proti účinkům tíhy krytiny a sněhu.

Přenášejí do nosné konstrukce síly působící ve směru kontralatě.

Také pro kotvení šikmými vruty „B“ se používají výhradně vruty TOPDEK ASSY průměru 8 mm (vnější průměr závitu).

Vruty B se aplikují společně s vruty A do kontralatí, které nejsou upevněny k okapové podpoře přesahu střechy nebo smykové podpoře. To platí pro kontralati nad úžlabím, nad střešním oknem, na vikýři apod. nebo na střeších bez přesahu, kde není použita okapová podpora.

Šikmé vruty B se šroubují s odklonem  $30^\circ$  od kolmice ke kontralati. Odklon se provádí směrem k okapu. Pro šroubování šikmo pod úhlem  $30^\circ$  je nutné použít vruty TOPDEK ASSY delší cca o 20% než při šroubování kolmo ke kontralati.

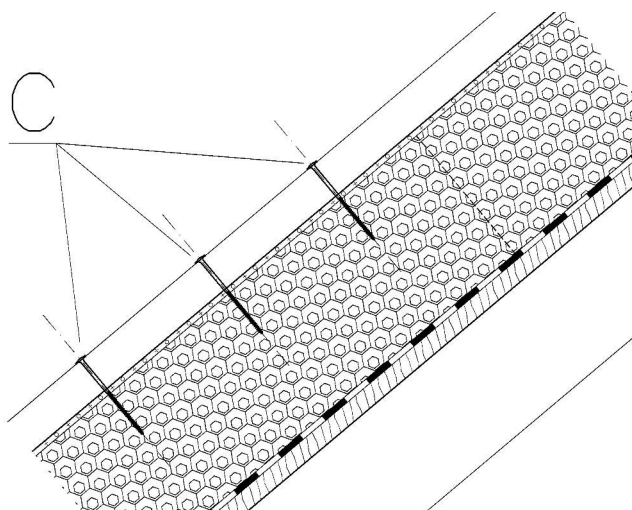


Obr 14. - Vrutý B

**Vrutý C** - upevnění kontratě ke smykové podpoře

Pomocí vrutů C se upevňují kontratě do okapových podpor přesahu střechy. Zajišťují upevnění kontratí proti účinkům tíhy krytiny a sněhu. Přenášejí do nosné konstrukce síly působící ve směru kontratě (podobně jako vruty B). Pro kotvení vruty „C“ se používají vruty GBS průměru 6 mm.

Délku jednotlivých typů vrutů A, B nebo C a jejich rozmístění určí projekt. Konzultace k principu kotvení pro zpracování projektu střechy poskytují pracovníci Atelieru DEK na pobočkách Stavebnin DEK. Každý úsek kontratě musí být upevněn předepsaným množstvím vrutů A a zároveň předepsaným množstvím vrutů B nebo vrutů C.



Obr 15. - Vrutý C

Při montáži šikmých vrutů B je doporučeno zahloubit dosedací plochu pro hlavu vrtu spirálovým vrtákem o průměru 22 mm (např. Würth 22x165). Zahloubení se provádí jen do takové hloubky, aby byla hlava vrtu celoplošně podepřena (viz obr. 16 až 18). Zahloubení je nutné provést také v případě montáže vrutů A, pokud je na kontralatích prováděno celoplošné bednění. V takovém případě se zahloubení provádí do hloubky maximálně 5 mm pod povrch kontralatě.



Obr 16. - Spirálový vrták pro zahloubení dosedací plochy pro hlavu vrtu



Obr 17. - Připravené zahloubení



Obr 18. - Osazení vrtu B

#### 4.8.1 Upevnění kontralatí v detailech

##### Okapní hrana

V místě okapní hrany se kontralať upevňuje k okapové podpoře přesahu střechy vruty C v předepsaném množství.

V případě, že střecha je bez přesahu a není použita okapová nebo smyková podpora, musí být v ploše střechy kontralať upevněna kromě vrutů A také šikmými vruty B v předepsaném množství.

##### Kontralať nad úžlabím

Kontralať nad úžlabím se upevňuje zároveň vruty A a vruty B v předepsaném množství. V úžlabí nelze použít ukotvení vruty C.

##### Kontralať na vikýři

Kontralatě na střeše vikýře se připevňují kromě vrutů A také šikmými vruty B v předepsaném množství.

##### Kontralať nad střešním oknem

Nad střešním oknem jsou kontralatě přerušeny z důvodu provedení odvodňovacího žlábků. Úseky kontralatí nad střešním oknem se upevňují kombinací kolmých vrutů A a šikmých vrutů B v předepsaném množství.

##### Úsek kontralatě nad přerušením

V případě, že je kontralať provedena z několika kusů latě, musí být nejnižší úsek latě upevněn buď kombinací vrutů A a C nebo kombinací vrutů A a B. Výše položené úseky kontralatě musí být upevněny kombinací vrutů A a B v předepsaném množství.



POZOR: U střech s krytinami s vysokými požadavky na rovinnost podkladu (např. krytina hladká na drážky apod.) je nutné dbát na přímost kontralatí a jejich všesměrovou rovinnost. Před pokládkou bednění či laťování doporučujeme provést důkladnou kontrolu např. provázkem. Požadovaná rovinnost je dána konkrétním typem krytiny. Při nerovnoměrném dotažení kontralatě vruty k nosné konstrukci se kontralať prohne a nerovnosti se projeví viditelným zvlněním krytiny.



Aby se předešlo případnému prasknutí palubkového pohledového bednění při zavrtávání vrutů TOPDEK ASSY, je vhodné předvrtat otvor pro vrut až do úrovně palubek vrtákem průměru 5 mm.

---



#### **4.9 Střešní krytina a její nosná konstrukce**

Na kontralatě připevněné podle kapitoly 4.8 se připevní nosná konstrukce střešní krytiny (z pravidla latě nebo dřevěné bednění) a osadí se střešní krytina včetně příslušenství. Nosná konstrukce střešní krytiny a osazení střešní krytiny se provede podle pokynů výrobce krytiny a podle projektu.

#### **4.10 Provádění prostupů ve skladbě TOPDEK**

Prostupy menších rozměrů (odvětrávací potrubí, potrubí solárního systému, kabely apod. je vhodné provádět po dokončení doplňkové hydroizolační vrstvy a dokončení montáže kontralatí. V místě prostupu se shora vytvoří otvor v doplňkové hydroizolační vrstvě a v tepelné izolaci. Rozměry otvoru v doplňkové hydroizolační vrstvě a v tepelné izolaci se volí cca o 20 cm větší než jsou rozměry prostupujícího potrubí. V odhalené parozábraně a v bednění se následně vytvoří otvor podle velikosti prostupujícího prvku. Na prostupující potrubí nebo kabel se navlékne těsnicí manžeta ISOCELL AIRSTOP. Po instalaci potrubí nebo kabelu se plocha těsnicí manžety nalepí na povrch parozábrany z asfaltového pásu TOPDEK AL BARRIER. Po důkladném utěsnění prostupu se pro vyplnění otvoru v tepelné izolaci použije materiál TOPDEK 022 PIR. Vzniklé spáry v tepelné izolaci se vypění nízkoexpanzní montážní pěnou. Následně se provede odpovídající doplňková hydroizolace v okolí prostupu. Způsob provedení prostupu odvětrávacího potrubí je patrný z výkresu 5.11. Řešení prostupu potrubí solárního systému je uvedeno na výkresu 5.13. Podmínkou pro provedení prostupu dle schématu je použití flexibilního potrubí.

#### **4.11 Montáž střešního okna s použitím TOPDEK okenního dílce**

K osazení střešního okna do skladby TOPDEK lze použít montážní sadu jejíž součástí je TOPDEK okenní dílec. Jedná se o tepelně izolovaný rám ve tvaru ostění střešního okna. TOPDEK okenní dílec umožňuje napojení tepelné izolace rámu střešního okna na tepelnou izolaci střechy a zároveň tvoří pevný podklad pro pohledovou vrstvu ostění. Použití montážní sady umožňuje rychlou a kvalitní montáž střešního okna do skladby TOPDEK.

##### **4.11.1 Podmínky použitelnosti montážní sady**

Střešní okna Roto R4., R7. a R3.

- Typ osazovaného okna: ROTO WDF R4. H/K, ROTO WDF R7. H/K, WDA R3. H/K, okno musí být vždy s nalepenou parotěsnicí fólií a se zateplovacím blokem (WD).
- Skladba střechy odpovídá skladbě TOPDEK KLASIK RD, TOPDEK

KLASIK SDK, TOPDEK PLUS RD nebo TOPDEK PLUS SDK dle aktuálních technických podkladů Atelieru DEK.

- Tloušťka tepelněizolační vrstvy je v rozmezí 100 – 240 mm.
- Výška kontralatí je minimálně 40 mm.
- Střešní okno je osazeno dle pokynů výrobce na montážní latě s výškou profilu 40 mm nebo na bednění tl. min 20 mm.
- Sklon střechy je v rozmezí 30°- 60° (standardní TOPDEK okenní dílec), případně sklon střechy je v rozmezí 20°-30° nebo 60°-65° (nutno použít atypický TOPDEK okenní dílec).
- Světlá vzdálenost krokví, mezi něž má být okno osazeno je minimálně rovna jmenovité šířce okna +100 mm.
- Jmenovitá šířka střešního okna je maximálně 740 mm.
- Střešní okna jsou montována jednotlivě s použitím TOPDEK okenního dílce pro každé okno zvlášť.

#### Střešní okna Roto R6. a R8.

- Typ osazovaného okna: ROTO WDF R6. H/K, ROTO WDF R8. H/K okno musí být vždy s nalepenou parotěsnicí fólií a se zateplovacím blokem (WD).
- Skladba střechy odpovídá skladbě TOPDEK KLASIK RD a TOPDEK KLASIK SDK dle aktuálních technických podkladů Atelieru DEK.
- Tloušťka tepelněizolační vrstvy je v rozmezí 100 – 240 mm
- Výška kontralatí je minimálně 40 mm.
- Střešní okno je osazeno dle pokynů výrobce na montážní latě s výškou profilu 40 mm nebo na bednění tl. min 20 mm.
- Sklon střechy je v rozmezí 30°- 60° (standardní TOPDEK okenní dílec), případně sklon střechy je v rozmezí 20°-30° nebo 60°-65° (nutno použít atypický TOPDEK okenní dílec).
- Světlá vzdálenost mezi krokvemi je minimálně rovna jmenovité šířce okna +100 mm.
- Jmenovitá šířka střešního okna je maximálně 740 mm
- Střešní okna jsou montována jednotlivě s použitím TOPDEK okenního dílce pro každé okno zvlášť.

#### Střešní okna Roto Q

- Typ osazovaného okna: ROTO Q4 PLUS, QT4 PLUS a okno musí být vždy s nalepenou parotěsnicí fólií, okna mají integrovaný zateplovací blok.
- Skladba střechy odpovídá skladbě TOPDEK KLASIK RD a TOPDEK KLASIK SDK dle aktuálních technických podkladů Atelieru DEK.
- Tloušťka tepelněizolační vrstvy je v rozmezí 100 – 240 mm.
- Výška kontralatí je minimálně 40 mm.
- Střešní okno je osazeno dle pokynů výrobce na montážní latě s výškou

- profilu 40 mm nebo na bednění tl. min 20 mm.
- Sklon střechy je v rozmezí 30°- 60° (standardní TOPDEK okenní dílec), případně sklon střechy je v rozmezí 20°-30° nebo 60°-65° (nutno použít atypický TOPDEK okenní dílec).
  - Světlá vzdálenost mezi krokvemi je minimálně rovna jmenovité šířce okna +100 mm.
  - Jmenovitá šířka střešního okna je maximálně 780 mm
  - Střešní okna jsou montována jednotlivě s použitím TOPDEK okenního dílce pro každé okno zvlášť.

### Střešní okna Velux

- Typy osazovaného okna: GGL, GGU, GHL, GHU, GPL, GPU, GXL, GXU, okno musí být vždy osazeno v kombinaci se zapuštěným lemováním EDJ 2000 jehož součástí je zateplovací sada BDX 2000.
- Skladba střechy odpovídá skladbě TOPDEK KLASIK RD a TOPDEK KLASIK SDK dle aktuálních technických podkladů Atelieru DEK.
- Tloušťka tepelněizolační vrstvy je v rozmezí 100 – 240 mm.
- Výška kontralatí je minimálně 40 mm.
- Střešní okno je osazeno dle pokynů výrobce na montážní latě s výškou profilu 40 mm nebo na bednění tl. min 20 mm.
- Sklon střechy je v rozmezí 30°- 60° (standardní TOPDEK okenní dílec), případně sklon střechy je v rozmezí 22°-30° nebo 60°-65° (nutno použít atypický TOPDEK okenní dílec).
- Světlá šířka mezi krokvemi je minimálně rovna jmenovité šířce okna +100 mm.
- Jmenovitá šířka střešního okna je maximálně 780 mm.
- Střešní okna jsou montována jednotlivě s použitím TOPDEK okenního dílce pro každé okno zvlášť.



Z technologických důvodů nelze při montáži střešních oken Roto R6. a R8. a oken Velux s použitím TOPDEK okenního dílce používat doplňkovou hydroizolační vrstvu z asfaltového pásu. U skladeb s DHV z asfaltového pásu TOPDEK COVER PRO je nutné používat střešní okna Roto R4., R7. a R3.

---

#### **4.11.2 Materiál pro montáž**

Pro montáž střešního okna do systému TOPDEK je potřeba následující materiál:

- Montážní sada TOPDEK okenního dílce (obsahuje TOPDEK okenní dílec, šablonu ze tří zkosených desek EPS a PIR, těsnicí pásku, kompresní pásku a spojovací materiál).

- Montážní nízkoexpanzní PUR pěna DEKFOAM pro vypěnění spár.
- Těsnicí bitumenový DEKMASTIC střešní tmel.
- Vruty pro upevnění střešního okna k montážním latím.
- Materiál pro finální pohledovou vrstvu ostění (např. dřevěné palubky nebo sádkartonové desky).
- Materiál pro vytvoření doplňkové hydroizolační vrstvy a pro její napojení na rám okna.
- Oboustranná lepicí páska (pro montážní uchycení fólie apod.).

#### **4.11.3 Postup montáže**

Postup montáže je podrobně popsán v návodech na jednotlivé typy TOPDEK okenních dílců pro konkrétní typy střešních oken. Montážní návody jsou součástí balení TOPDEK okenního dílce. V případě potřeby jsou montážní návody k dispozici na pobočkách Stavebnin DEK nebo na [www.topdek.cz](http://www.topdek.cz).

#### **4.12 Osazení solárních kolektorů do skladby TOPDEK**

Na střechu v systému TOPDEK lze osadit solární kolektory Regulus, nebo kolektory se shodným způsobem upevnění. Kolektory se nad krytinou upevňují k montážnímu háku, který je osazen na montážní fošnu připevněnou ke kontralatě. Způsob upevnění kolektoru, háku a fošny se provádí podle předpisu výrobce solárních kolektorů. Pro přenos zatížení od solárního kolektoru do nosné konstrukce střechy se provádí zesílené upevnění kontralatě vruty TOPDEK ASSY. V místě každého upevňovacího háku solárního kolektoru se přidá jeden vrut TOPDEK ASSY typu B (upevněný šikmo s odklonem 30° od kolmice směrem k okapu, dle kapitoly 4.8). Přídavný vrut se umístí do úseku kontralatě, do kterého se přenáší největší část zatížení od daného háku. Vrut se umísťuje co nejbližší k háku. Schéma upevnění je uvedeno v detailu 4.14.14.

#### **4.13 Montáž vikýře v systému TOPDEK**

Systém TOPDEK zahrnuje systémový způsob provádění vikýře. Základem je nosná konstrukce vikýře vyrobená obráběním na CNC obráběcím stroji z dřevěných hranolů KVH. Konstrukce má podobu stavebnice s předem připravenými tesařskými spoji, kterou lze snadno sestavit na střeše bez těžké zvedací techniky. Nosná konstrukce vikýře umožňuje snadné opláštění vikýře deskami OSB. Ty slouží jako pevný podklad pro následné provedení parotěsnicí a vzduchotěsnicí vrstvy a tepelněizolační vrstvy střechy a stěn vikýře.

Nosnou konstrukci vikýře lze objednat na pobočkách Stavebnin DEK. K dispozici jsou konstrukce pro sedlové a pro pultové vikýře o šířce do 2 m. Podkladem pro objednání nosné konstrukce vikýře je projekt střechy včetně výkresu krovu (půdorys a potřebné řezy). Pro zadání výroby nosné konstrukce vikýře jsou potřeba následující údaje:

- Varianta tvarového řešení vikýře (sedlový, pultový)
- Rozměry vikýře (šířka, výška, sklon hlavní střešní roviny a vikýře)
- Požadovaná výška parapetu nad čistou podlahou (podle ČSN 73 4301:2009 Obytné budovy je požadována min výška parapetu 850 mm)
- Poloha trámových výměn v krovu v místě vikýře
- Světla šířka mezi krokviemi v místě vikýře (krokve na které má být vikýř umístěn)
- Lokalita umístění stavby

Na pobočkách Stavebnin DEK je k dispozici poptávkový formulář, který umožní zadat potřebné informace. Na základě uvedených údajů bude vytvořen elektronický model vikýře. Výroba bude zahájena po odsouhlasení elektronického modelu zákazníkem.



Při výrobě konstrukce se světla šířka mezi bočními rámy vikýře zhotovuje záměrně o 2 cm menší, než je zákazníkem zadaná světla šířka mezi krokviemi v místě vikýře. To umožňuje do určité míry kompenzovat případné nerovnosti krokví nebo jejich nepřesné uložení (např. u rekonstrukcí).

---

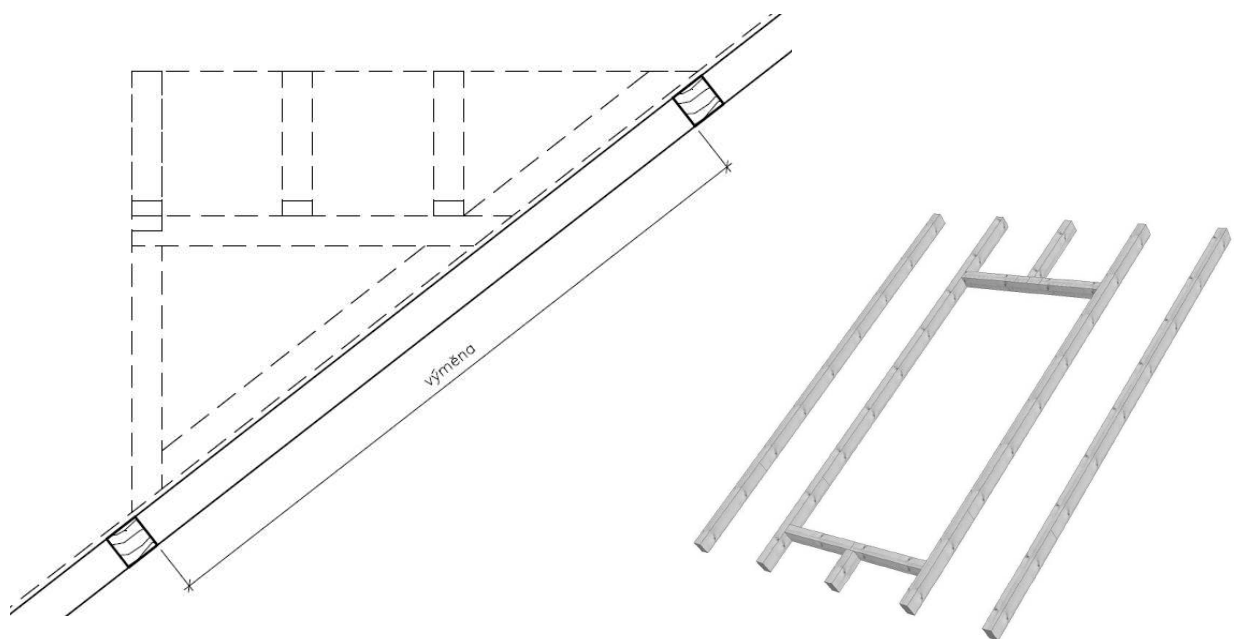


Součástí dodávky konstrukce vikýře není statický návrh a posouzení krovu střechy na které je vikýř umístěn. Řešení krovu z pohledu statiky, zejména prostorové ztužení krovu, průřezy krokví, do kterých se přenáší zatížení od vikýře, řešení trámové výměny v krovu v místě vikýře, upevnění vikýře ke krokvím a upevnění podpor přesahu střechy v místě vikýře určí projekt střechy.

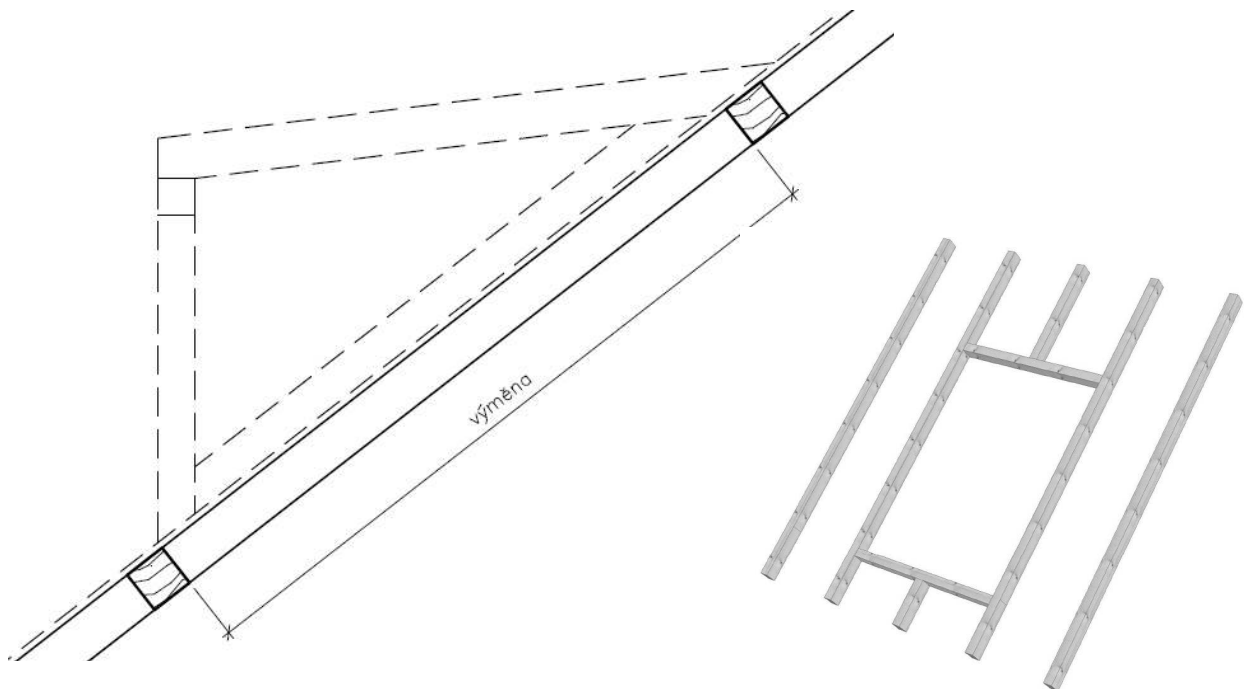
---

#### **4.13.1 Příprava střechy před montáží vikýře**

Před montáží vikýře musí být dokončen krov střechy. V místě vikýře se provádí trámová výměna. Při použití sedlového vikýře se horní část výměny provádí v místě průsečíku hřebene nosné konstrukce vikýře a bednění skladby TOPDEK (viz obr 19). Při použití pultového vikýře se horní část výměny provádí v místě průsečnice horní plochy krokví vikýře a horní plochy krokví střechy (viz obr 20). Spodní část výměny se provádí pod rámem čelní stěny vikýře.



Obr. 19. Umístění výměny krovu u sedlového vikýře

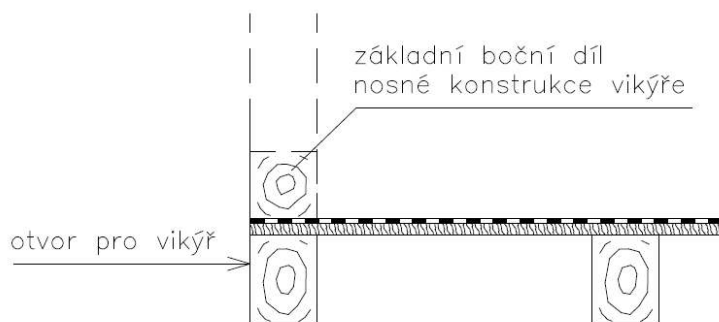


Obr. 20. Umístění výměny krovu u pultového vikýře

Montáž vikýře se provádí po dokončení bednění skladby TOPDEK na hlavní

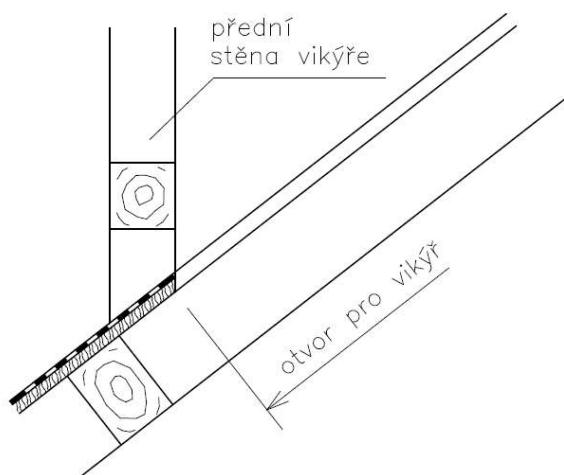
střešní rovině a po provedení parotěsnicí vrstvy z pásu TOPDEK AL BARRIER. V místě vikýře se v bednění provede otvor jehož velikost je dána velikostí a tvarem vikýře. Hrany otvoru v bednění se provedou podle následujících pokynů:

Na bočních okrajích otvoru pro vikýř bude bednění s asfaltovým pásem TOPDEK AL BARRIER ukončeno vždy na krajní krokvi nesoucí vikýř (viz obr 21 a poznámka na str. 28).



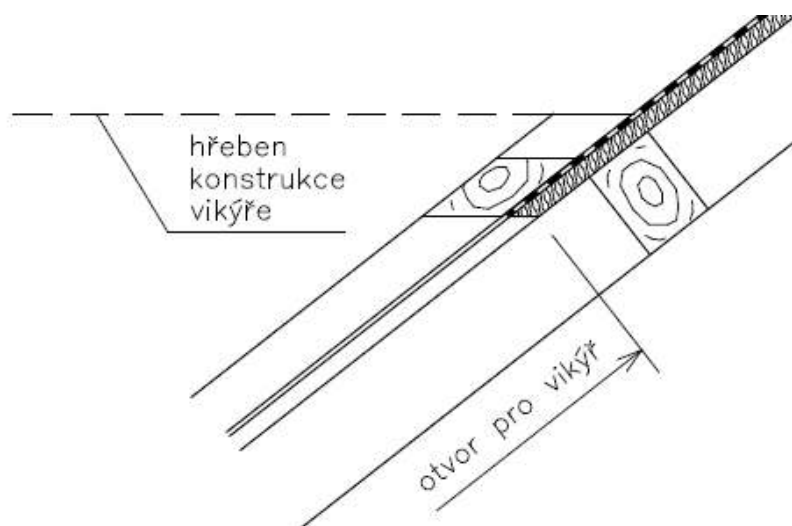
Obr. 21. Úprava bočního okraje otvoru pro vikýř

Na spodním okraji (pod parapetem okna vikýře) bude bednění s asfaltovým pásem TOPDEK AL BARRIER ukončeno pod půdorysným průmětem vnitřního líce nosné konstrukce vikýře (viz obr. 22).



Obr. 22. Úprava spodního okraje otvoru pro vikýř

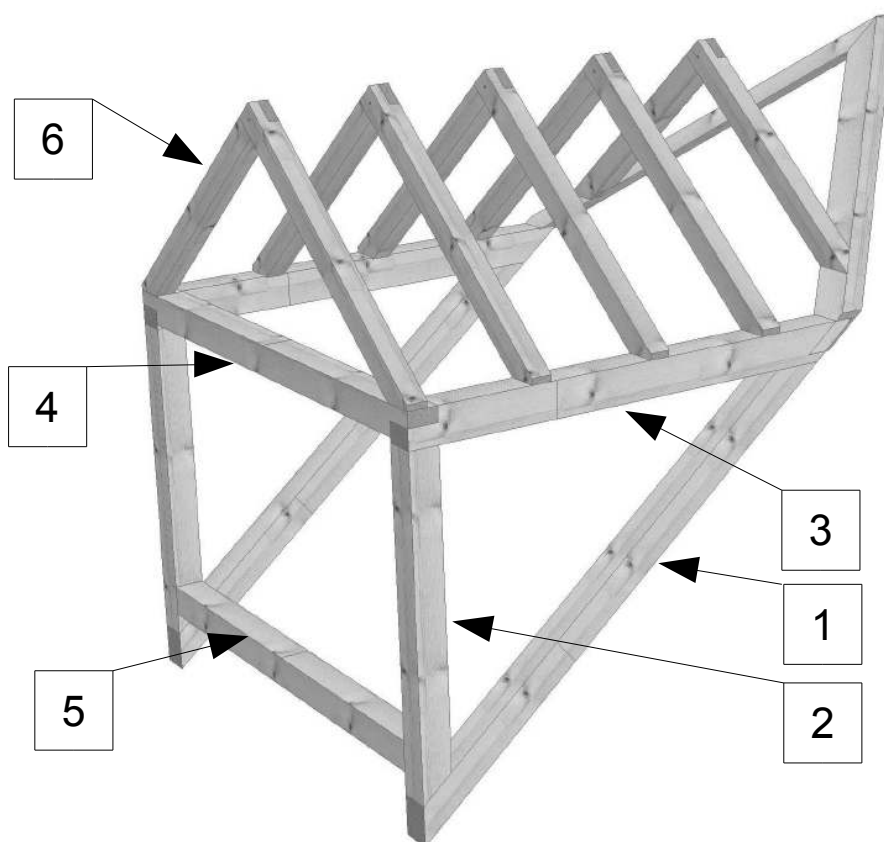
V místě napojení střešky vikýře a hlavní střešní roviny bude bednění s asfaltovým pásem TOPDEK AL BARRIER ukončeno v místě průsečnice spodní plochy krokví a bednění hlavní střešní roviny (viz obr 23).



Obr. 23. Úprava horního okraje otvoru pro vikýř

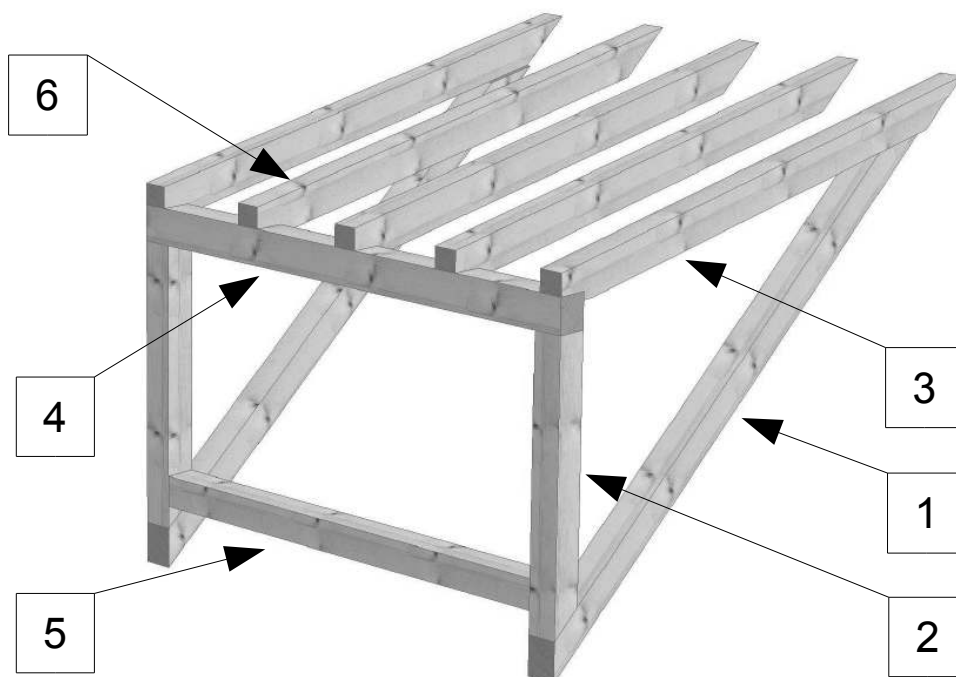
#### 4.13.2 Montáž nosné konstrukce vikýře

Nosná konstrukce vikýře je tvořena dřevěnými hranoly KVH s předem připravenými tesařskými spoji. Konstrukce se postupně na střeše smontuje podle dodaného kladečského plánu.



Obr. 24. Konstrukce sedlového vikýře (1-základní boční díl, 2-sloupek, 3-pozednice, 4-nadpražní díl, 5-parapetní díl, 6-krokve)

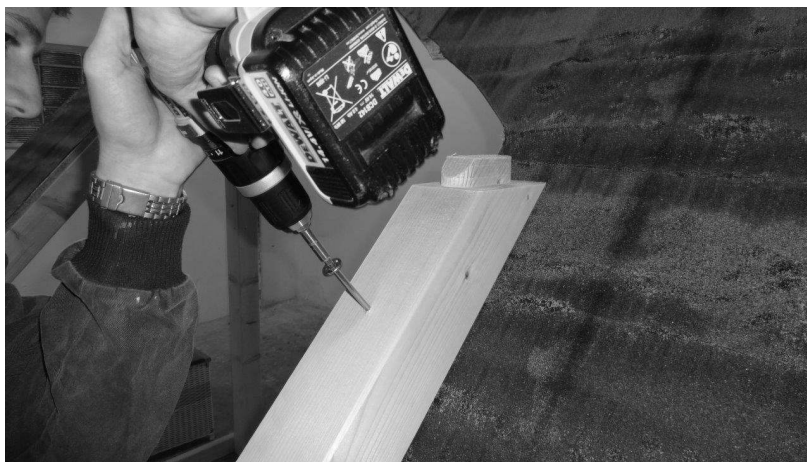




Obr. 25. Konstrukce pultového vikýře (1-základní boční díl, 2-sloupek, 3-krajní krokev, 4-nadpražní díl, 5-parapetní díl, 6-krokve běžné)

Nejprve se upevní základní boční díly (1), přes které je konstrukce vikýře upevněna ke krokvím (viz detail 5.18). Hranoly se upevňují ke krokvím vruty Würth ASSY SK průměru 8 mm. Délka vrutů se volí tak, aby závit byl zašroubován min 100 mm do krokve. Počet a rozmístění vrutů určí projekt střechy v závislosti na rozměrech vikýře, sklonu střechy a zatížení.

Při upevňování základních bočních dílů (1) je nutné dbát na to, aby byly upevněny vzájemně rovnoběžně a zároveň rovnoběžně se spádem střechy (nejčastěji kolmo na okapní hranu střechy). Správnou vzájemnou vzdálenost bočních dílů lze ověřit vložením parapetního dílu (5), jehož délka odpovídá světlé vzdálenosti základních bočních dílů (1). Zároveň je nutné dbát na umístění základních bočních dílů (1) do shodné výškové úrovně. To lze ověřit například položením dlouhé vodováhy (2m) na horní ukončení obou základních bočních dílů (1).



Obr. 26. Upevnění základních bočních dílů ke krokvi

Po upevnění hranolů ve spodní části konstrukce vikýře se postupně skládá konstrukce vikýře s využitím připravených spojů. Každý spoj je nutné zajistit sešroubováním vrutem Rapi-Tec HBS průměru 8 mm. Krokve vikýře se osazují v maximální osové vzdálenosti 500 mm.

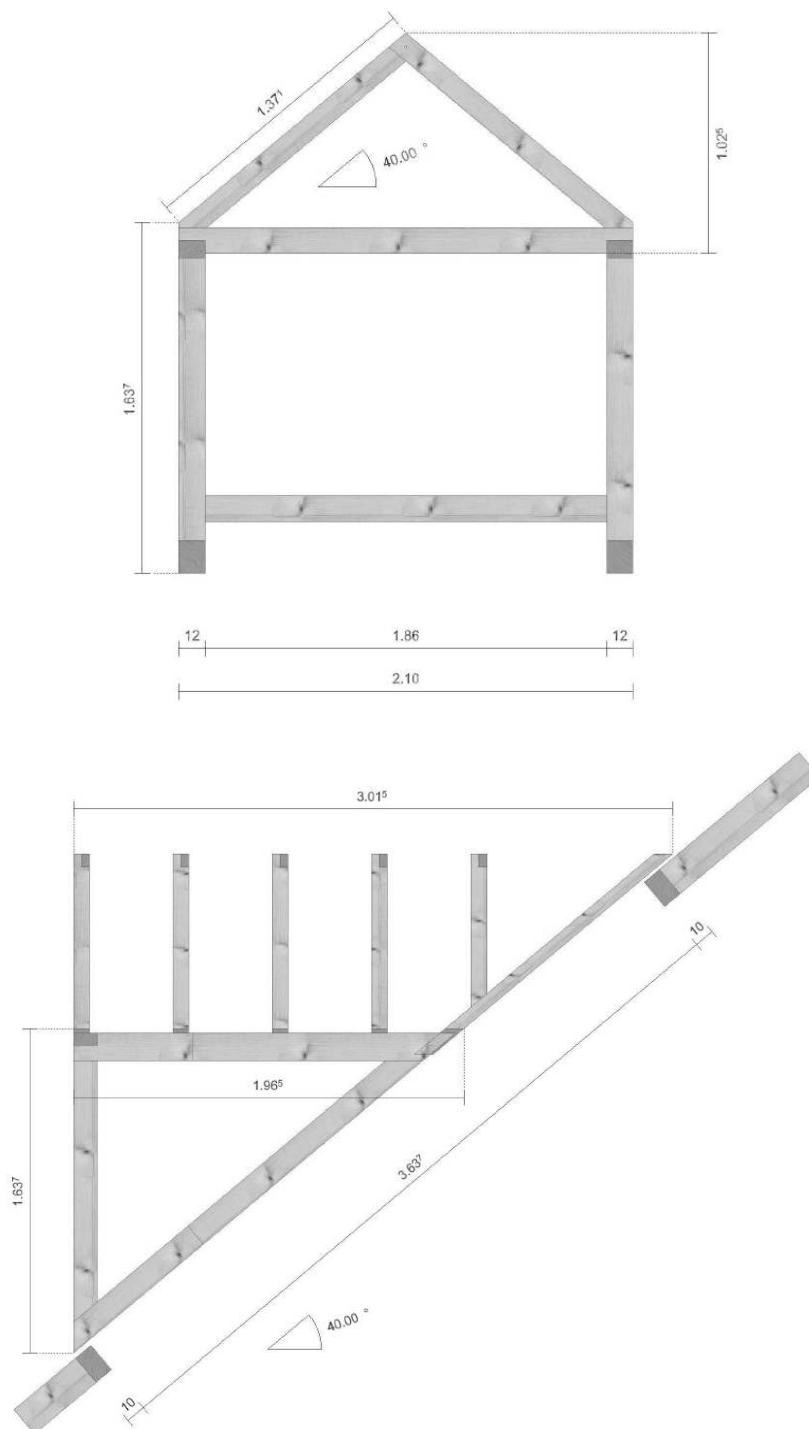


Obr. 27. Sestavená konstrukce vikýře

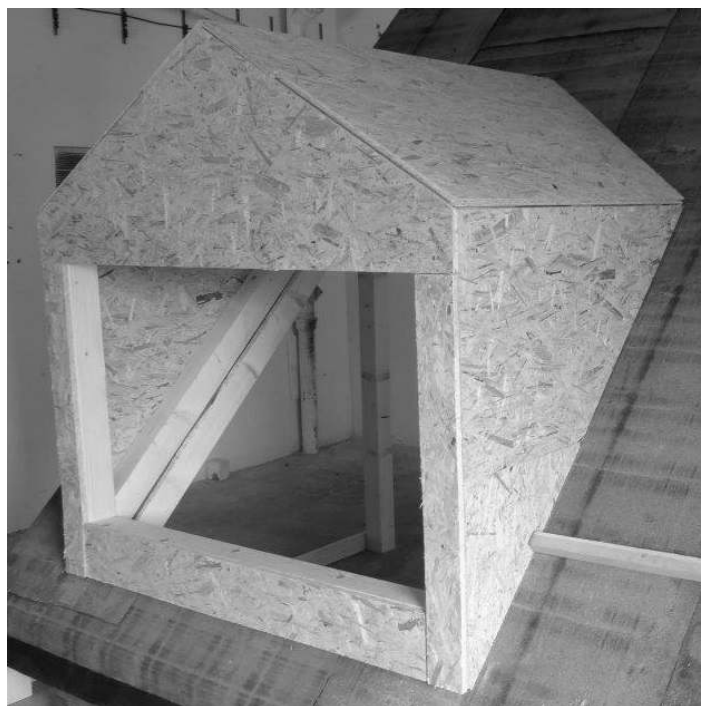
#### **4.13.3 Opláštění konstrukce vikýře**

Konstrukce vikýře se z vnější strany opláští deskami OSB-3 tl. min 18 mm. Pokud je to možné, opláštují se jednotlivé plochy deskami v jednom kuse. Desky OSB se k hranolům nosné konstrukce upevňují hřebíky nebo vruty v rozteči max 200 mm. Dimenze vrutů se volí min 5x60 mm, dimenze hřebíků se volí min 2,8x70 mm. V opláštění čelní stěny vikýře se vynechá otvor pro osazení okna. Otvor pro osazení okna musí být ohraničen dřevěnými hranoly, které jsou buď součástí konstrukce vikýře nebo jsou k ní dostatečně

připevněny. Staveništní výrobu dílů opláštění usnadní výkres konstrukce vikýře, s kótami, které vyjadřují rozměry desek pro opláštění. Výkres tvoří přílohu kladečského plánu konstrukce vikýře. Kladečský plán a montážní výkresy poskytne pobočka Stavebnin DEK, kde byla konstrukce vikýře objednána. Příklad výkresu konstrukce viz obr. 28. Ukázka opláštění konstrukce vikýře viz obr. 29.



Obr. 28. Příklad okótovaného montážního výkresu



Obr. 29. Dokončené opláštění konstrukce vikýře



Obr. 30. Přelepení spár opláštění konstrukce vikýře

Spáry v opláštění konstrukce vikýře se přelepí těsnicí páskou určenou pro nalepení na desky OSB. Vhodným výrobkem je například páska Isocell AIRSTOP šířky 100 mm. Stejně tak se přelepí spára po celém obvodu vikýře mezi opláštěním z OSB desek a pásem TOPDEK AL BARRIER v ploše střechy. Vhodným výrobkem je páska Isocell OMEGA těsnicí páska na bázi butylkaučuku.

#### **4.13.4 Provedení parotěsnicí vrstvy střechy vikýře**

Parotěsnicí a vzduchotěsnicí vrstva se provádí z pásu TOPDEK AL BARRIER na střešní části vikýře. Pás se nalepuje na bednění z desek OSB. Postupuje se podle kapitoly 4.3.1. Pás se na štítové hraně sedlového vikýře a na bočních hranách pultového vikýře ukončuje bez přesahu (viz obr. 31). Na okapních hranách se pás ukončuje bez přesahu v případě, že se následující vrstva skladby střechy provádí bez odkladu.

V případě, že parotěsnicí a vzduchotěsnicí vrstva ve skladbě střechy slouží také jako provizorní hydroizolace v době výstavby, ukončí se pás na čelní hraně střechy vikýře s přesahem cca 100 mm. Přesah je vhodné podepřít latí upevněnou vodorovně ke stěně vikýře pod přesahem, aby přesah vytvořil provizorní okapní hranu zabraňující stékání srážkové vody ze střechy po čelní stěně vikýře. Boční stěny vikýře se celé opracují pásem a na parozábranu hlavní střešní roviny se napojí s přesahem šířky min 150 mm.

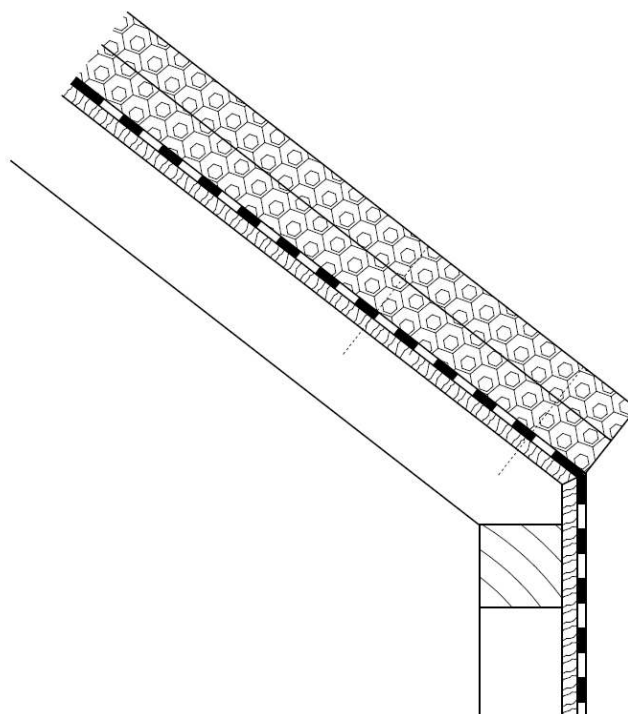
V místě napojení hlavní střešní roviny na střechu vikýře je nutné vytvořit spoj pásů „po vodě“ tak, aby voda přitékající z hlavní střešní roviny odtékala po střeše vikýře mimo jeho půdorys. Po dokončení doplňkové hydroizolační vrstvy střechy a nejpozději před provedením tepelné izolace stěn vikýře se provizorní okapní přesahy včetně podpírajících latí odstraní. Odstraní se také pás z bočních stěn vikýře (ve spodní části stěny vikýře, kde pás přechází na parozábranu hlavní střešní roviny, lze pruh pásu do výšky cca 200 mm ponechat, viz detail 5.18).

#### **4.13.5 Tepelněizolační vrstva střechy vikýře**

Tepelněizolační vrstva na střeše vikýře se provádí z materiálu TOPDEK 022 PIR vždy v minimální tloušťce 160 mm nebo větší dle projektu. Desky se začínají klást vždy od okapní hrany a postupuje se ve směru k hřebeni. Na hranách se desky umísťují tak, aby okraj desky lícoval s okapní, štítovou nebo boční hranou vikýře (viz obr. 32). Desky v první řadě u okapu se pracovními připevňují ke krokvím vruty TKR průměru 4,8 mm s použitím plastových teleskopických podložek. Při pokládce tepelné izolace je nutné respektovat montážní pokyny dle kap. 4.5.



Obr. 31. Pracovní upevnění tepelněizolační vrstvy u okapní hrany



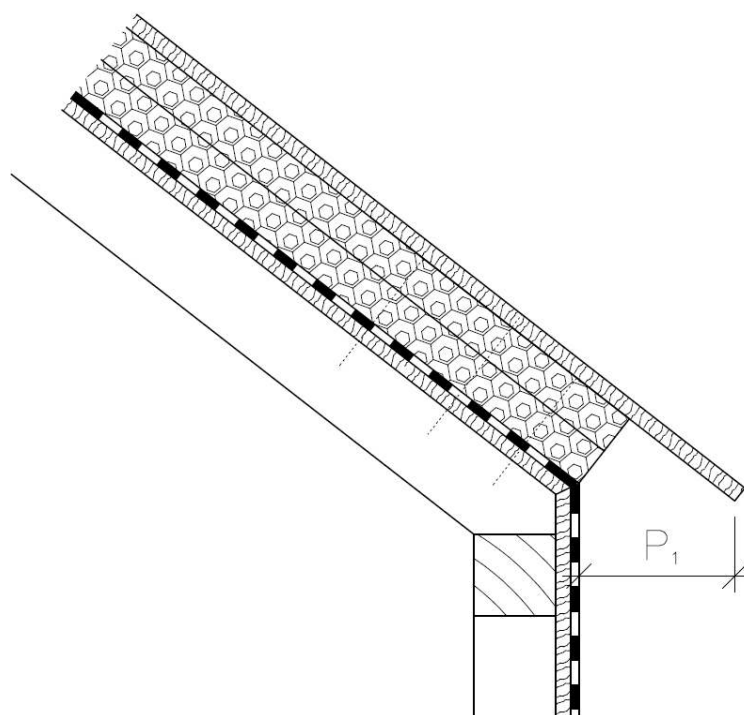
Obr. 32. Ukončení tepelné izolace u okapní hrany vikýře

Tepelněizolační vrstva z desek TOPDEK 022 PIR se následně v celé ploše střechy vikýře překryje deskami OSB-3 tl. 22 mm. Používají se desky spojované perem a drážkou. Deska se umístí hranou rovnoběžně s okapem tak, aby vytvořila u okapové hrany přesah  $P_1$  (viz obr. 33), který bude v půdorysu přesahovat tloušťku navrženého zateplení stěny vikýře o 30 mm. V místě štítové hrany sedlového vikýře nebo boční hrany pultového vikýře se rovněž připevní deska OSB tak, aby přesahovala tloušťku navrženého

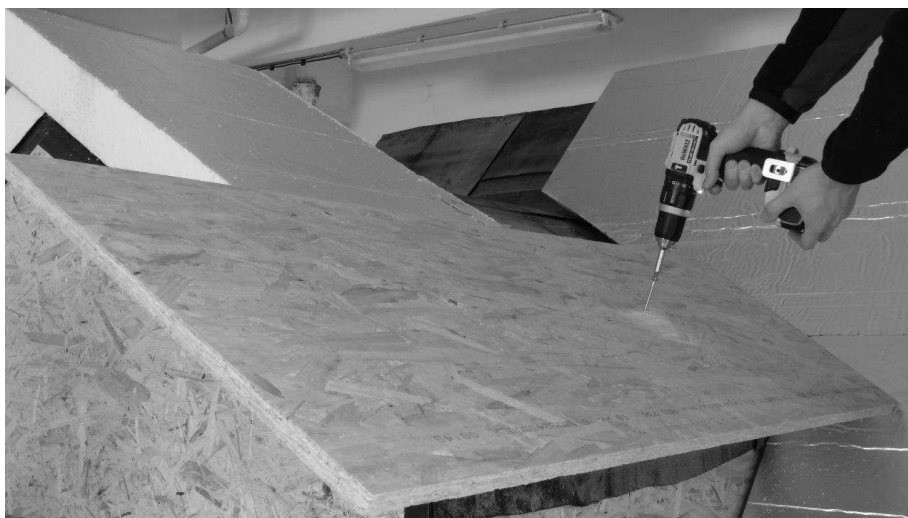
zateplení stěny vikýře o 50 až 150 mm. Desky OSB se pracovníě připevní přes tepelnou izolaci vruty Rapi-Tec HBS do krokví. Délka vrutů se volí tak, aby hloubka zašroubování vrutu do krokve byla alespoň 60 mm. Pro upevnění se použije 1ks vrutu do každé krokve.

#### 4.13.6 Doplnková hydroizolační vrstva na střeše vikýře

Doplňková hydroizolační vrstva na střeše vikýře se provádí současně s doplňkovou hydroizolační vrstvou na hlavní střešní rovině. Provádí se podle pokynů v kapitole 4.7. Doplnková hydroizolační vrstva se u okapní hrany ukončuje vždy na okapním plechu připevněném na přesahující části desky OSB.



Obr. 33. Deska OSB tvoří podklad pro DHV a okapní plech



Obr. 34. Upevnění desky OSB a vytvoření přesahu střechy vikýře

#### **4.13.7 Kontralatě na střeše vikýře**

Kontralatě na vikýři TOPDEK se provádí z profilů KVH o průřezu jmenovitých rozměrů 60x60 mm. V místě okapní hrany mohou kontralatě tvořit přesah střechy šířky až 350 mm (měřeno v půdorysu, od stěny opláštění deskami OSB, viz obr. 5.17.) Upevnění kontralatí ke krokvím se provádí v souladu z kapitolou 4.8.

#### **4.13.8 Konstrukce pro krytinu a vlastní krytina na střeše vikýře**

Při montáži konstrukce pro střešní krytinu se postupuje podle kapitoly 4.9. Profil střešních latí se volí min 60x40 mm. Do vzdálenosti 1m od štítového kraje střechy se provádí latě zdvojené. V případě, že nosnou konstrukci pro krytinu tvoří dřevěné bednění, použije se deska OSB-3 tl. min 22 mm.

#### **4.13.9 Osazení okna vikýře**

Před osazením okna do otvoru vikýře se provede příprava spočívající ve vytvoření předsazeného obložení ostění. Celý obvod stavebního otvoru pro okno se obloží přířezy desek OSB-3 tl. 18 mm. Přířezy musí mít rovné hrany, bez per a drážek. Šířka přířezu se volí tak, aby na interiérové straně okeního otvoru přířez lícoval s hranou nosné konstrukce vikýře a na exteriérové straně přesahoval o 60 mm před vnější líc opláštěné konstrukce. Spára mezi opláštěním stěny vikýře a předsazeným obložením ostění a další případné spáry prostupující z interiéru do exteriéru se utěsní páskou Isocell Airstop. Při zaměřování velikosti okna je nutné vzít v úvahu, že otvor bude menší o tloušťku desek, které tvoří obložení otvoru.



Okno se do otvoru upevňuje s použitím páskových kotev. Páskové kotvy se připevňují vruty k dřevěným hranolům po obvodu okenního otvoru, které jsou součástí nosné konstrukce vikýře. Okno se umístí tak, aby vnější líc rámu lícoval s vnější hranou obložení otvoru z desek OSB. Okno je nutné vyrovnat, aby rovina okna byla svislá a rám v části parapetu byl vodorovný. Připojovací spára se vyplní nízkoexpanzní montážní pěnou. Pro uzavření připojovací spáry na interiérové straně se použijí difúzně nepropustné těsnicí okenní pásy. Na exteriérové straně se použijí difúzně propustné těsnicí okenní pásy. Způsob osazení okna je patrný z detailů 5.19, 5.20 a 5.22.

#### **4.13.10 Zateplení stěn vikýře**

Na stěnách vikýře se provádí vnější kontaktní zateplení s použitím tepelného izolantu EPS 100 F v tloušťce min. 180 mm. Tepelný izolant se na podklad upevňuje mechanickým kotvením hmoždinkami Ejot STR-H formou zapuštěné montáže s použitím tepelněizolačních zátek. Kotvení se kombinuje s doplňkovým lepením tmelem weber.therm technik. Pokud byla na stěnách vikýře provedena provizorní hydroizolace stavby z asfaltového pásu, je nutné ji před prováděním kontaktního zateplení odstranit (viz kap. 4.13.4). Výztužná vrstva na povrchu tepelného izolantu a tenkovrstvá omítka se provádí v souladu s publikací Fasádní systémy DEK THERM – Montážní návod.

#### **4.14 PŘÍKLADY KONSTRUKČNÍCH DETAILŮ**

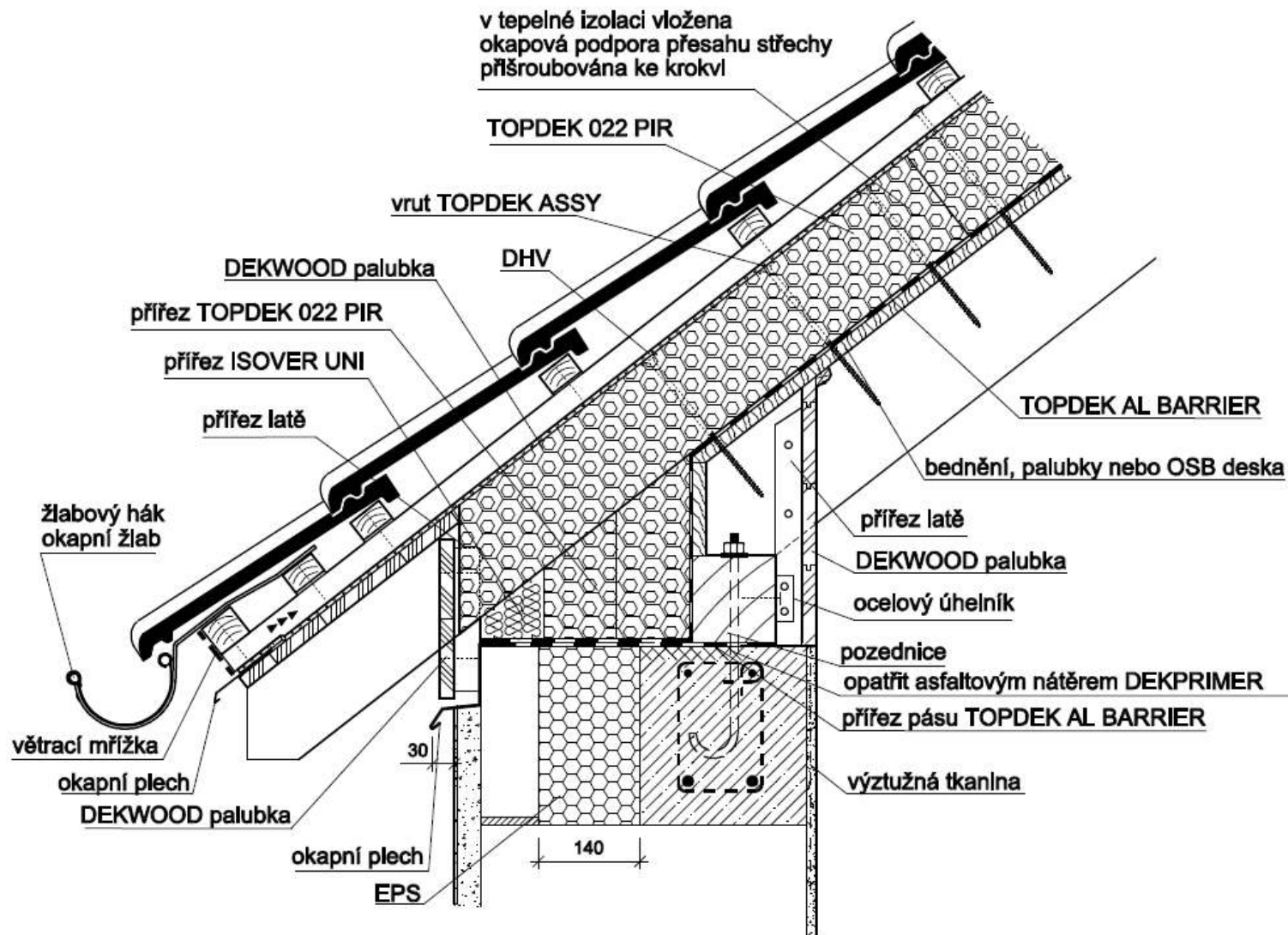
Způsob napojení skladby TOPDEK na obvodové konstrukce domu vždy závisí na různých faktorech. Individuální řešení jednotlivých konstrukčních detailů musí být uvedeno v projektové dokumentaci stavby.

V této publikaci uvádíme příklady konstrukčních detailů, které názorně zobrazují stav po dokončení montáže. Doufáme, že pomohou uživateli této publikace pochopit konstrukční zásady montáže střechy TOPDEK.

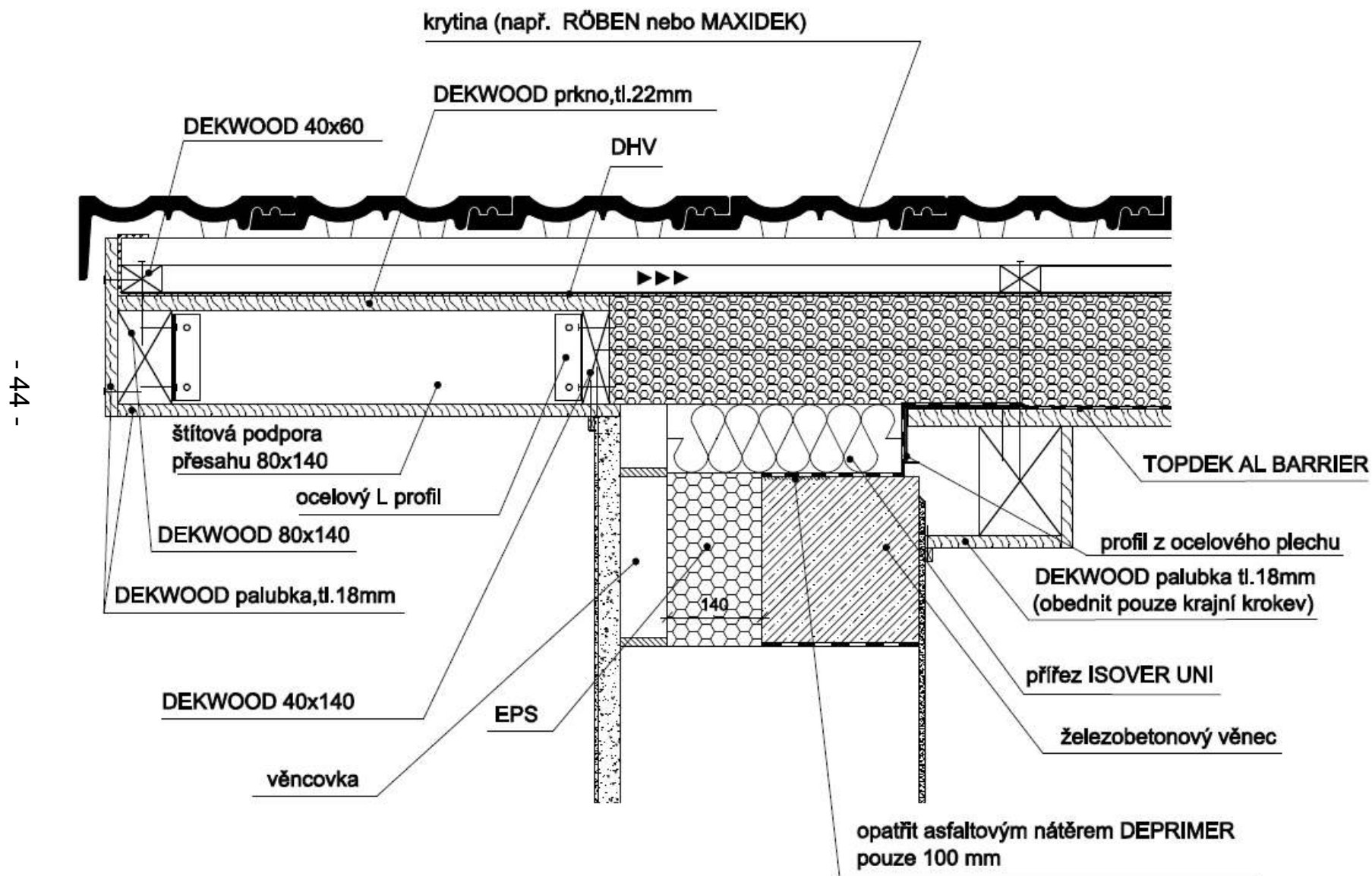
Seznam uvedených detailů:

- 4.14.1 Okapní hrana šikmé střechy
- 4.14.2 Štítová hrana šikmé střechy
- 4.14.3 Úžlabí
- 4.14.4 Nároží
- 4.14.5 Hřeben
- 4.14.6 Boční okraj střešního okna
- 4.14.7 Spodní okraj střešního okna
- 4.14.8 Horní okraj střešního okna
- 4.14.9 Boční napojení střešních oken
- 4.14.10 Prostup komínu SCHIEDEL třídy O00
- 4.14.11 Prostup komínu SCHIEDEL třídy O50, G50
- 4.14.12 Prostup odvětrání kanalizace
- 4.14.13 Napojení na přilehlou štítovou stěnu
- 4.14.14 Prostup potrubí solárního systému
- 4.14.15 Upevnění solárních kolektorů
- 4.14.16 Napojení příčky
- 4.14.17 Okapní hrana šikmé střechy – řešení pro nízkoenergetické a pasivní stavby
- 4.14.18 Okapní hrana sedlového vikýře
- 4.14.19 Napojení stěny vikýře na střechu TOPDEK
- 4.14.20 Parapet okna vikýře
- 4.14.21 Štítová hrana sedlového vikýře
- 4.14.22 Boční hrana pultového vikýře
- 4.14.23 Okapní hrana pultového vikýře
- 4.14.24 Přechod na pultový vikýř

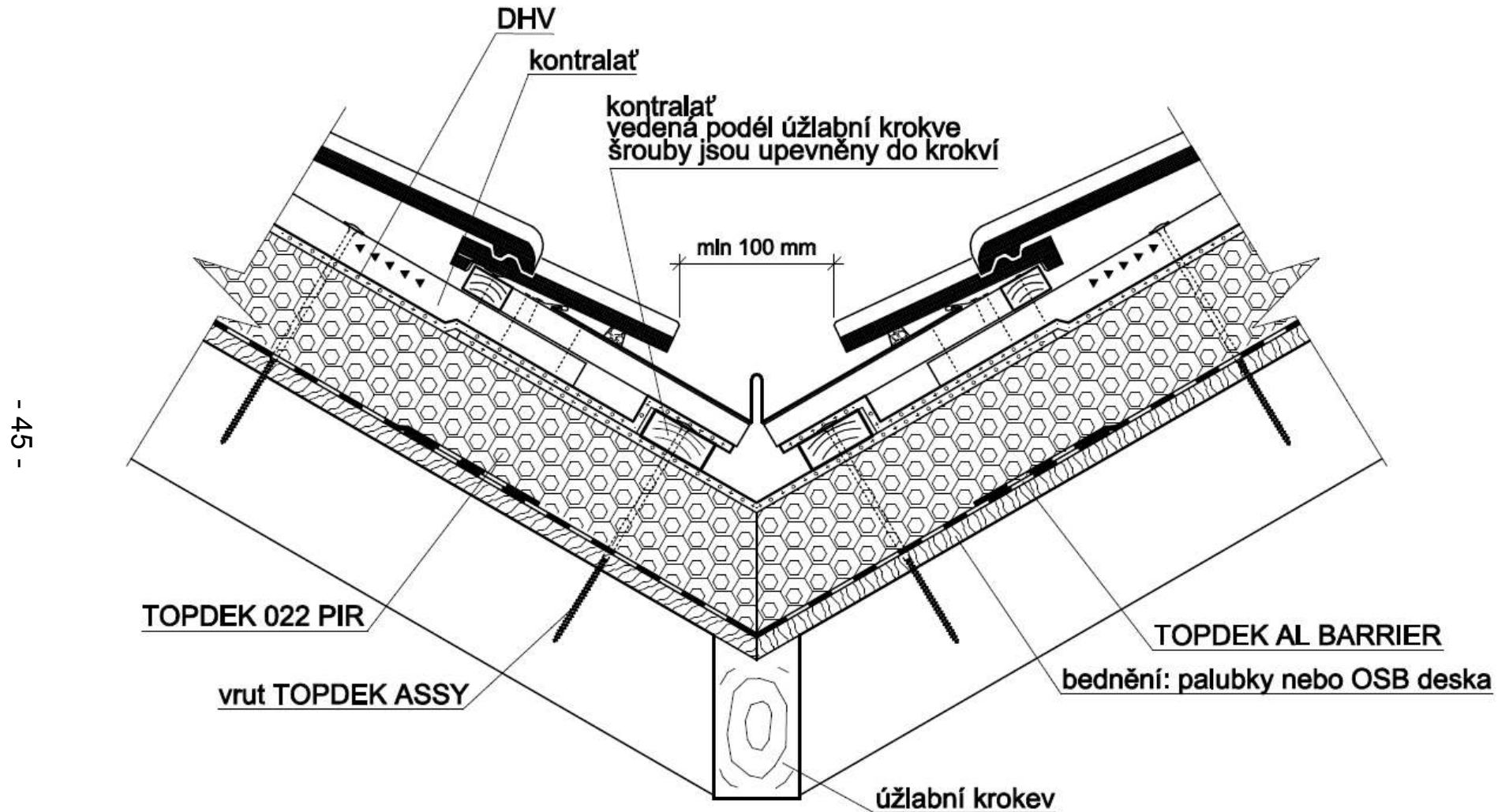
#### 4.14.1 Okapní hrana šikmé střechy



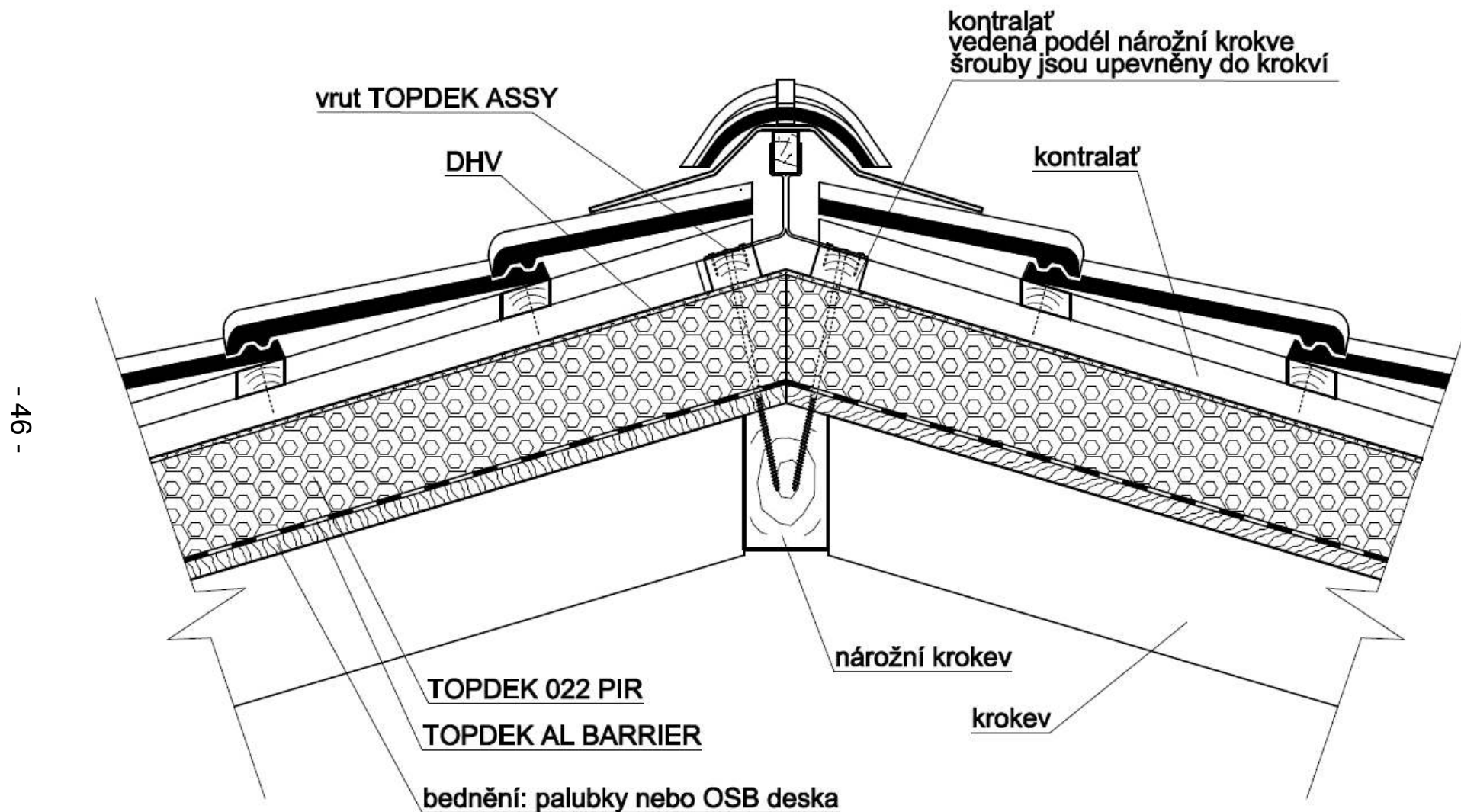
#### 4.14.2 Štítová hrana šikmé střechy



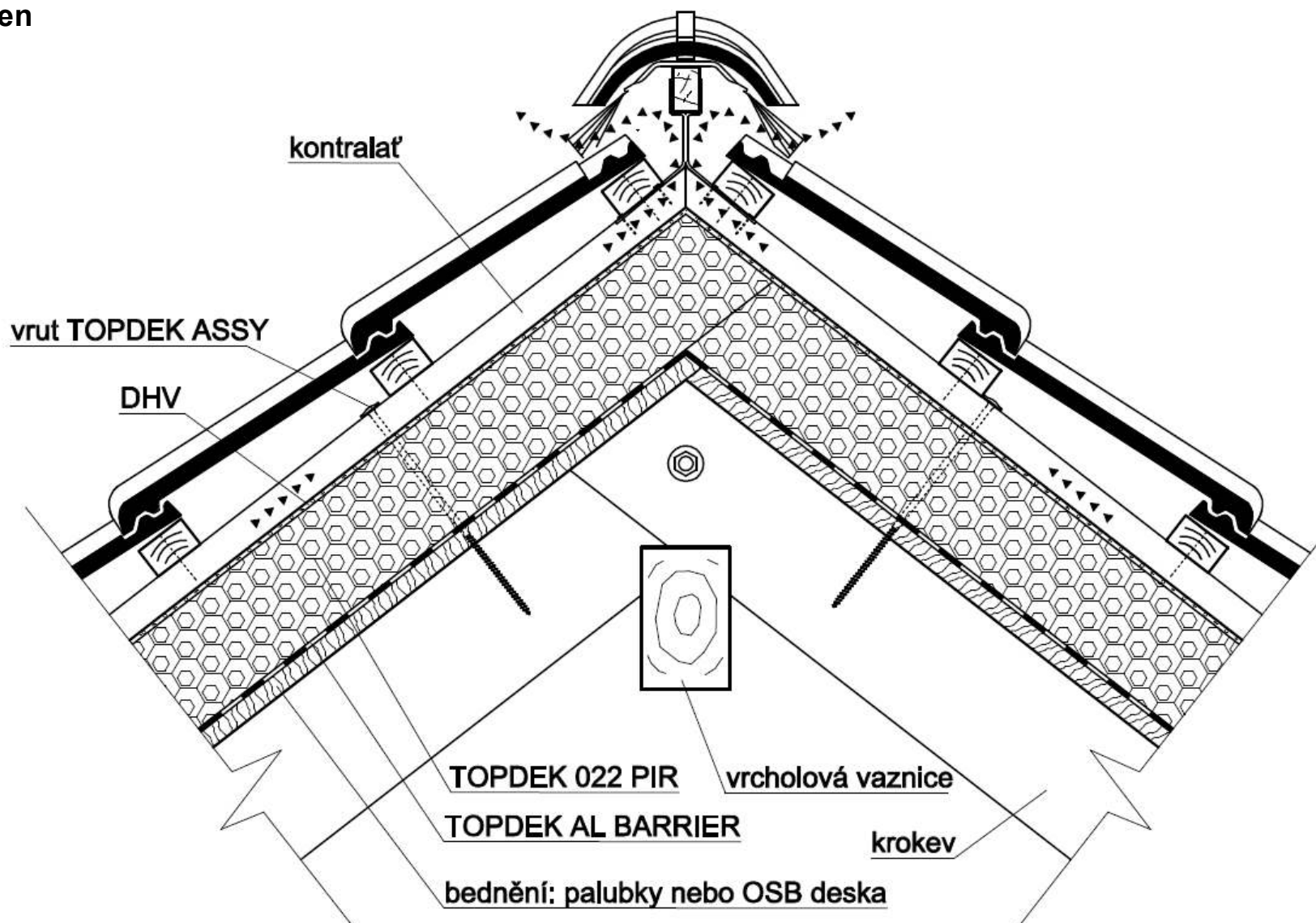
#### 4.14.3 Úžlabí



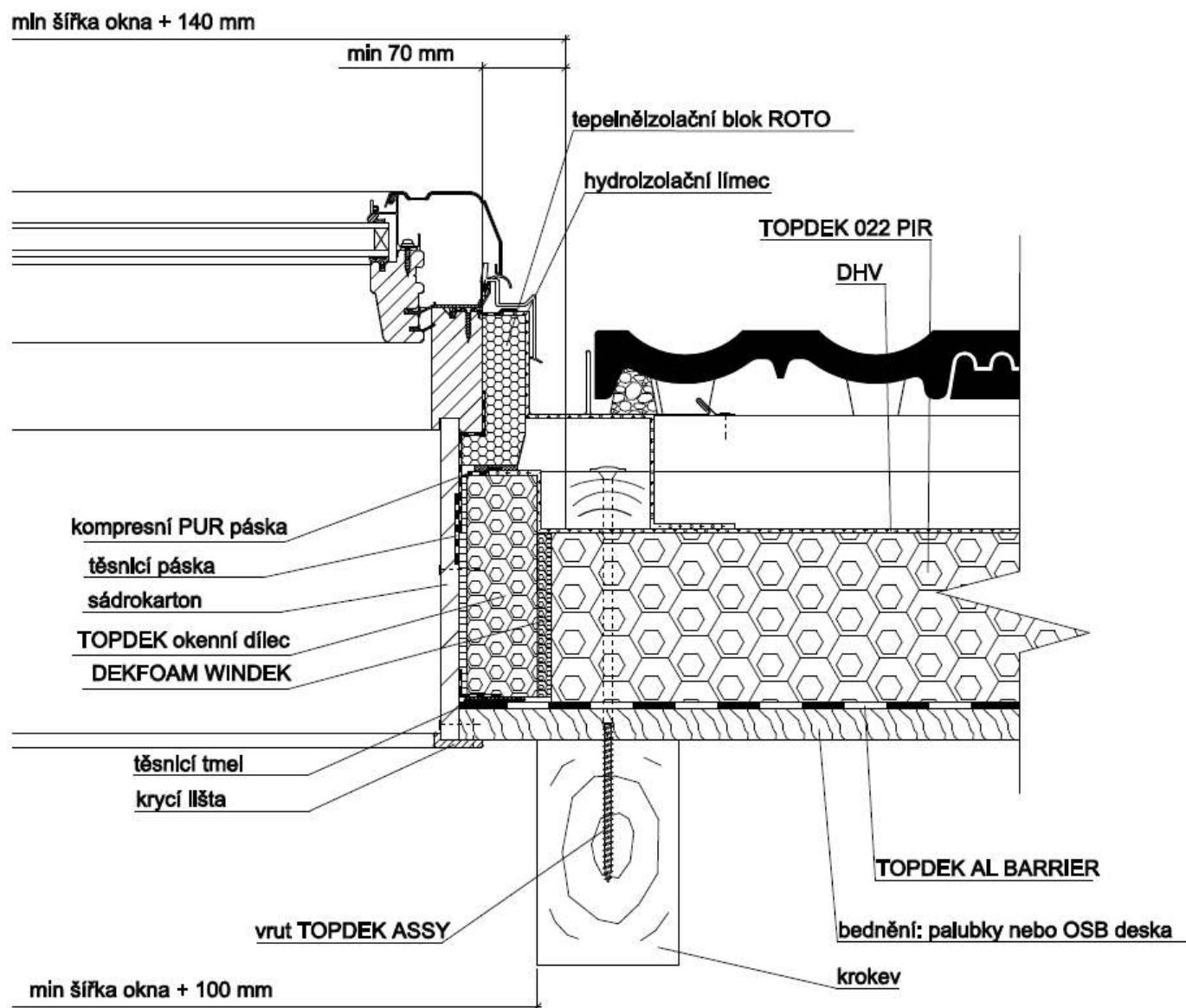
#### 4.14.4 Nároží



#### 4.14.5 Hřeben

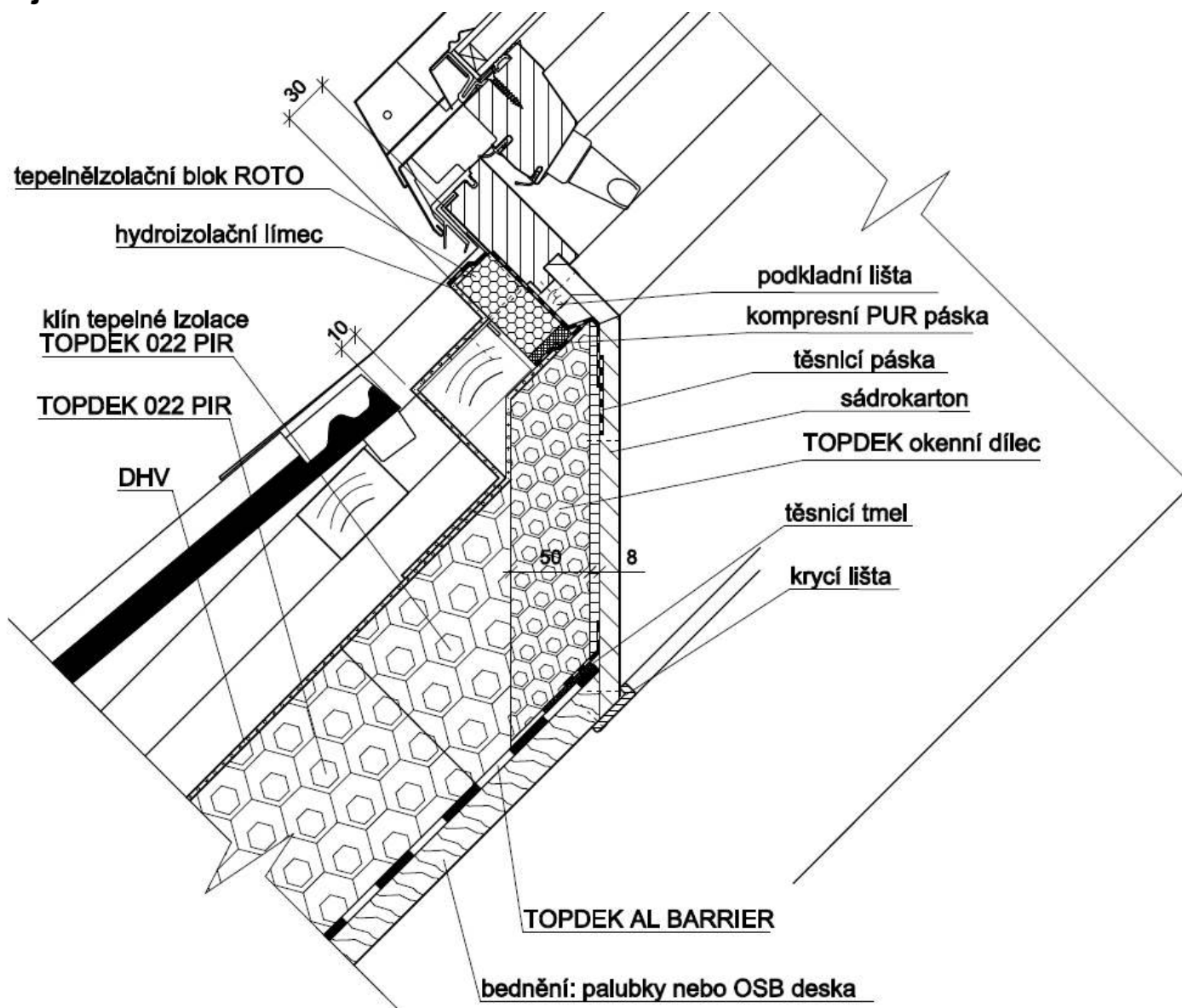


#### 4.14.6 Boční okraj střešního okna

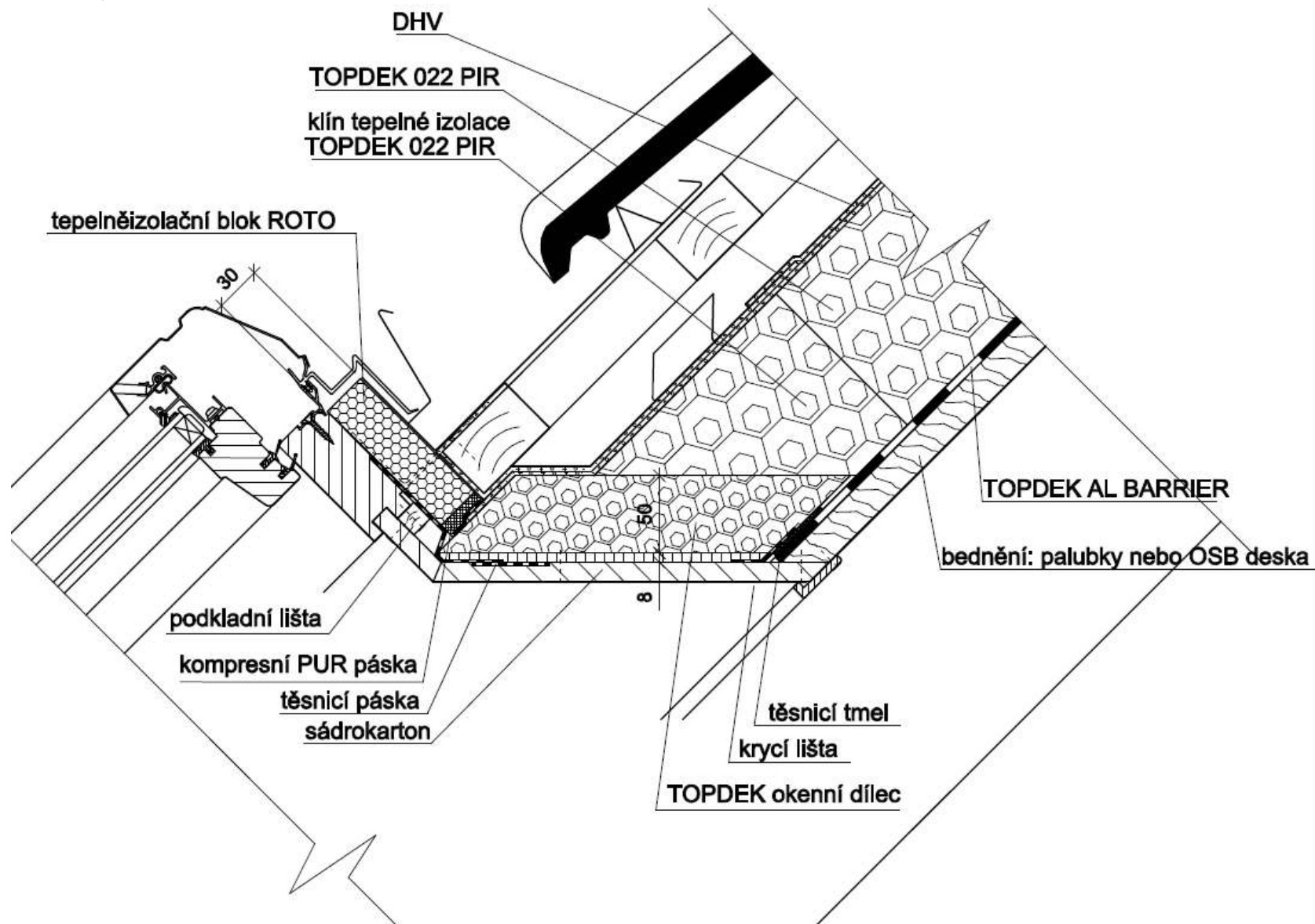




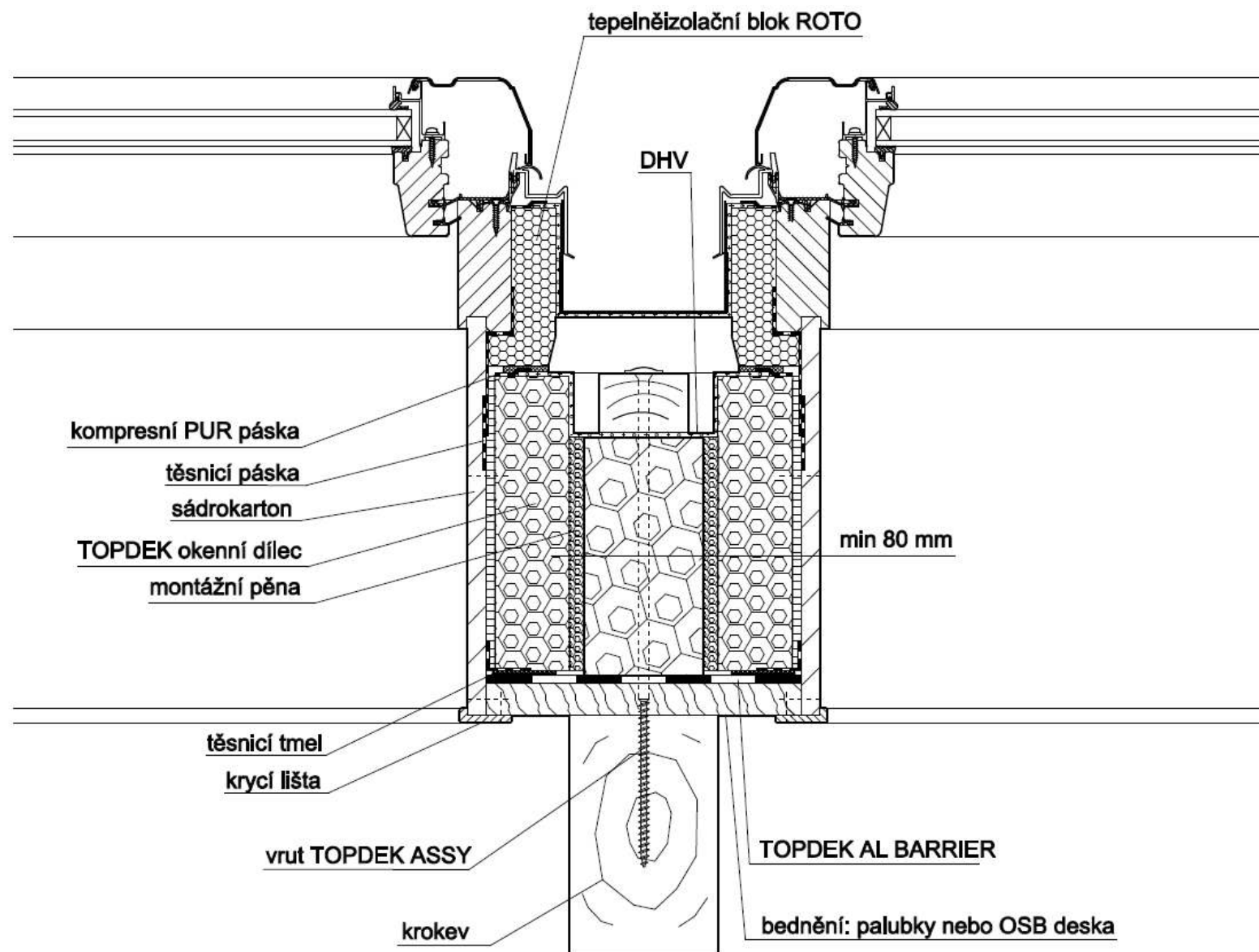
#### 4.14.7 Spodní okraj střešního okna



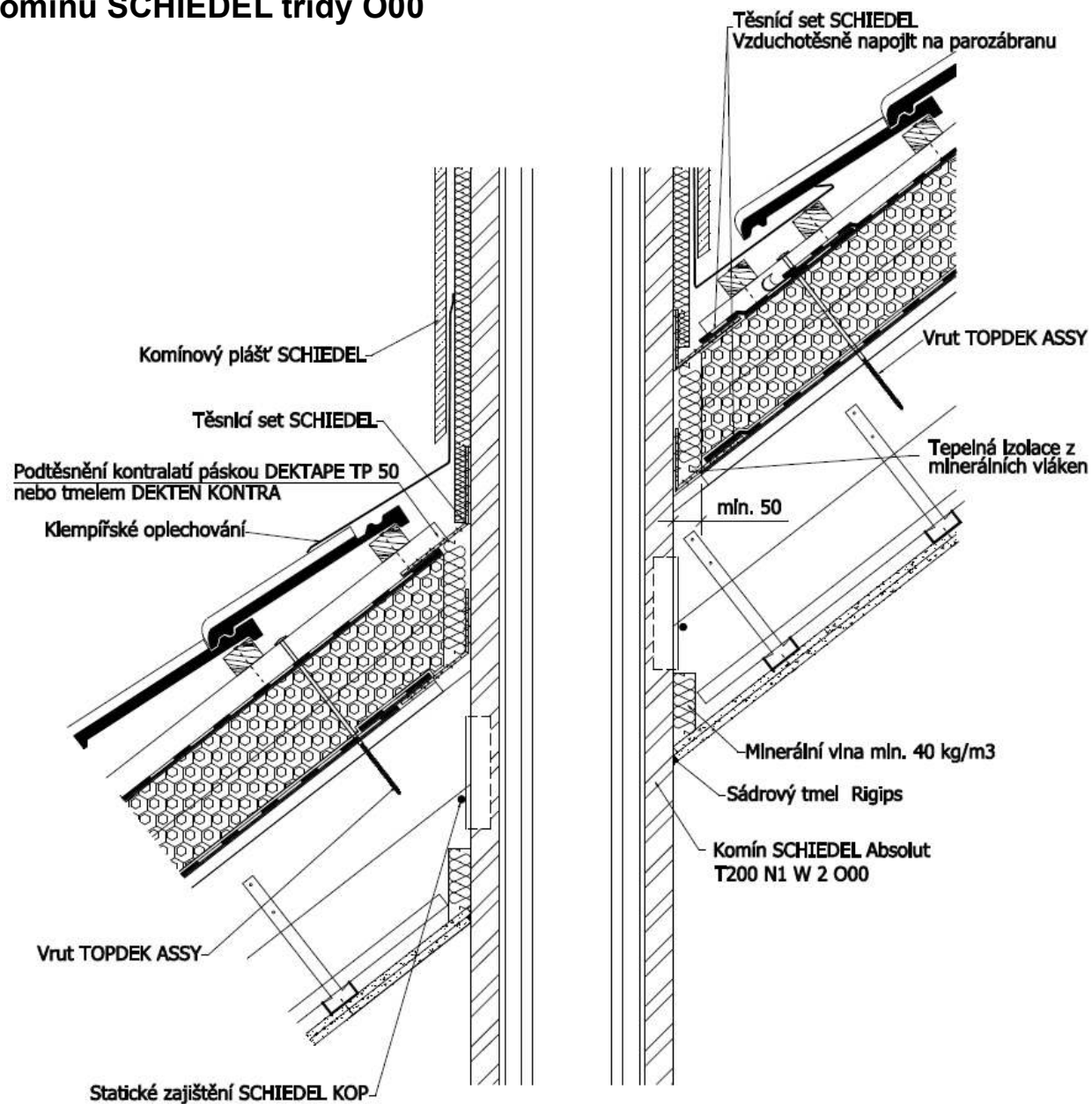
#### 4.14.8 Horní okraj střešního okna



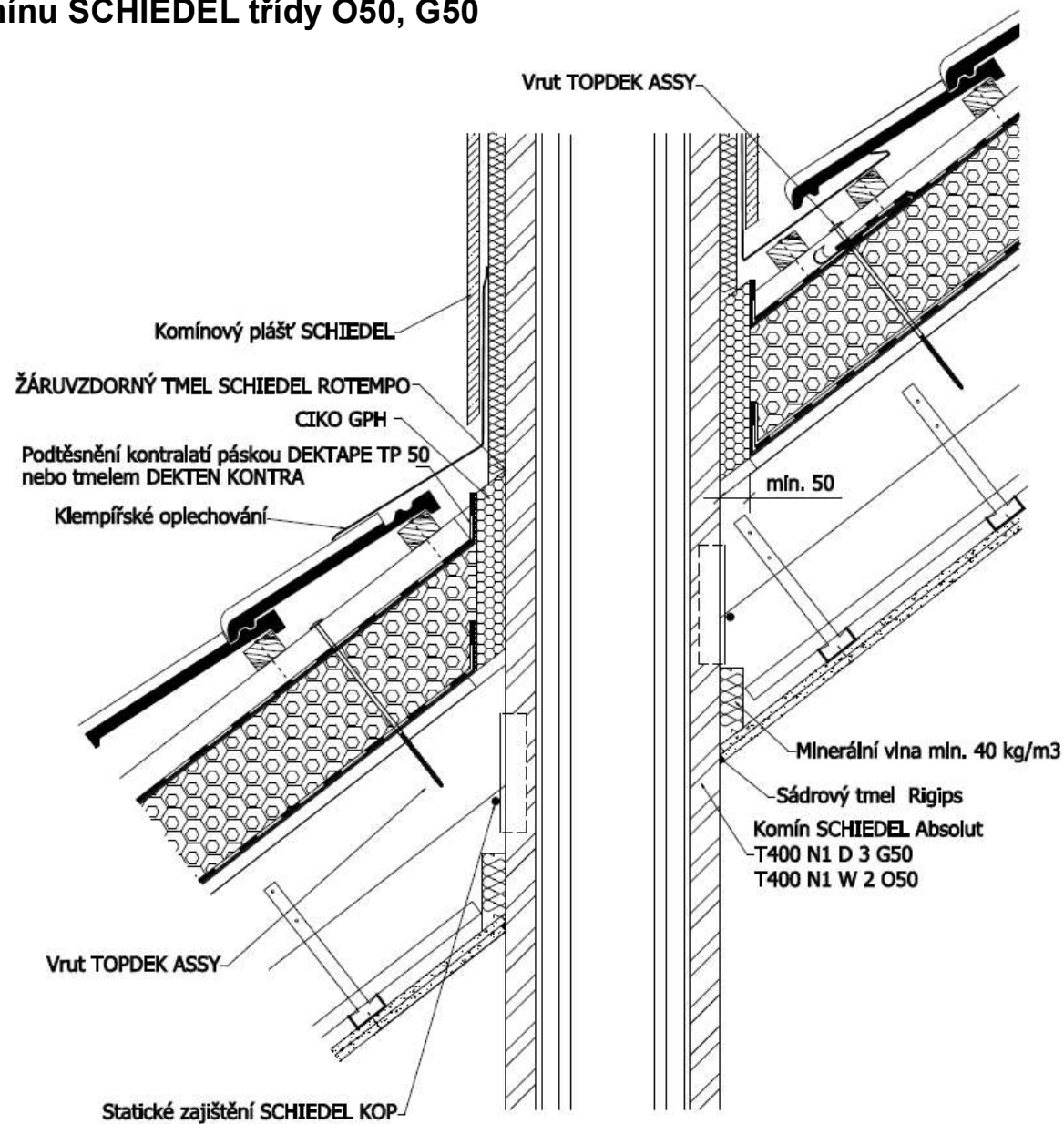
#### 4.14.9 Boční napojení střešních oken



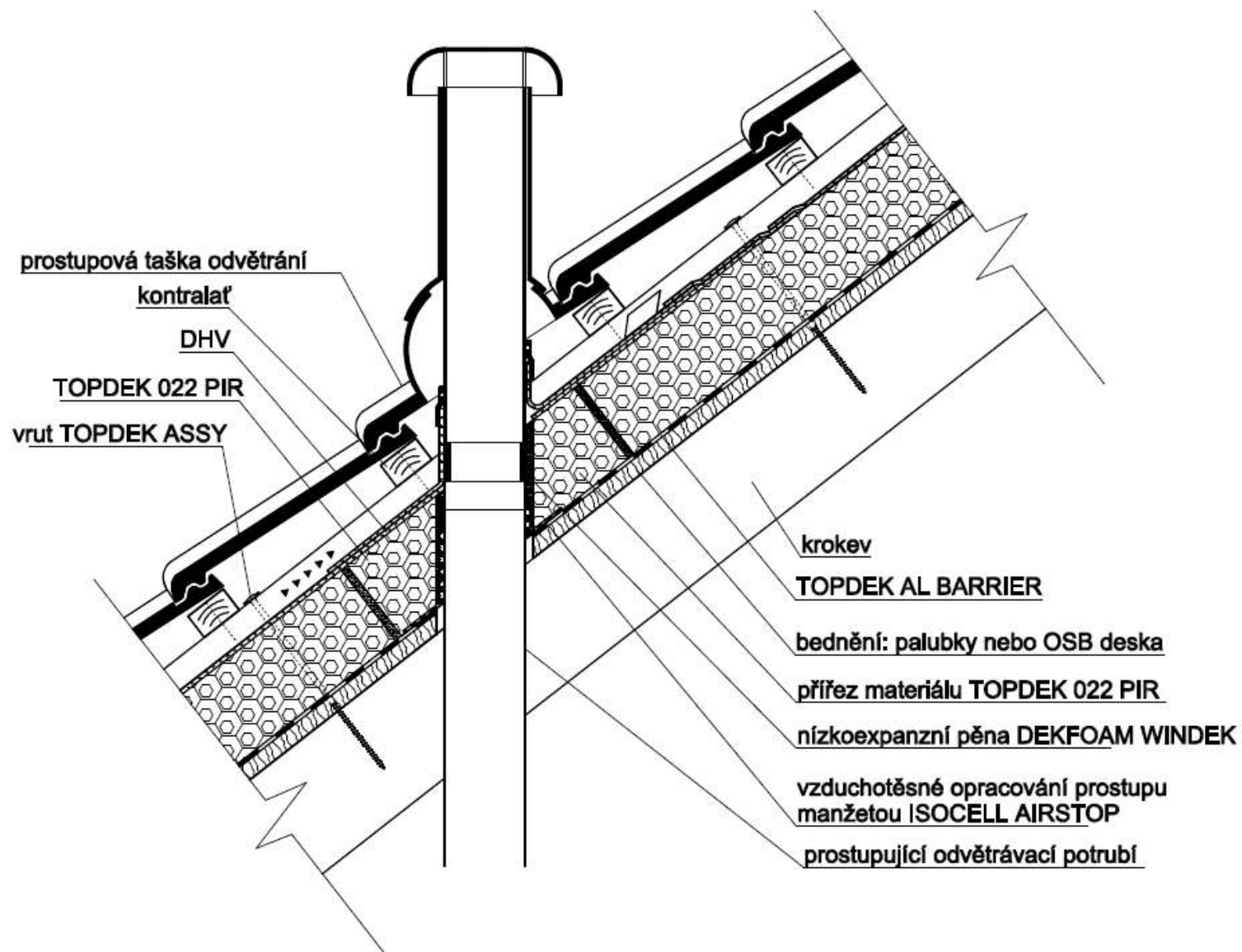
#### 4.14.10 Prostup komínu SCHIEDEL třídy O00



#### 4.14.11 Prostup komínu SCHIEDEL třídy O50, G50

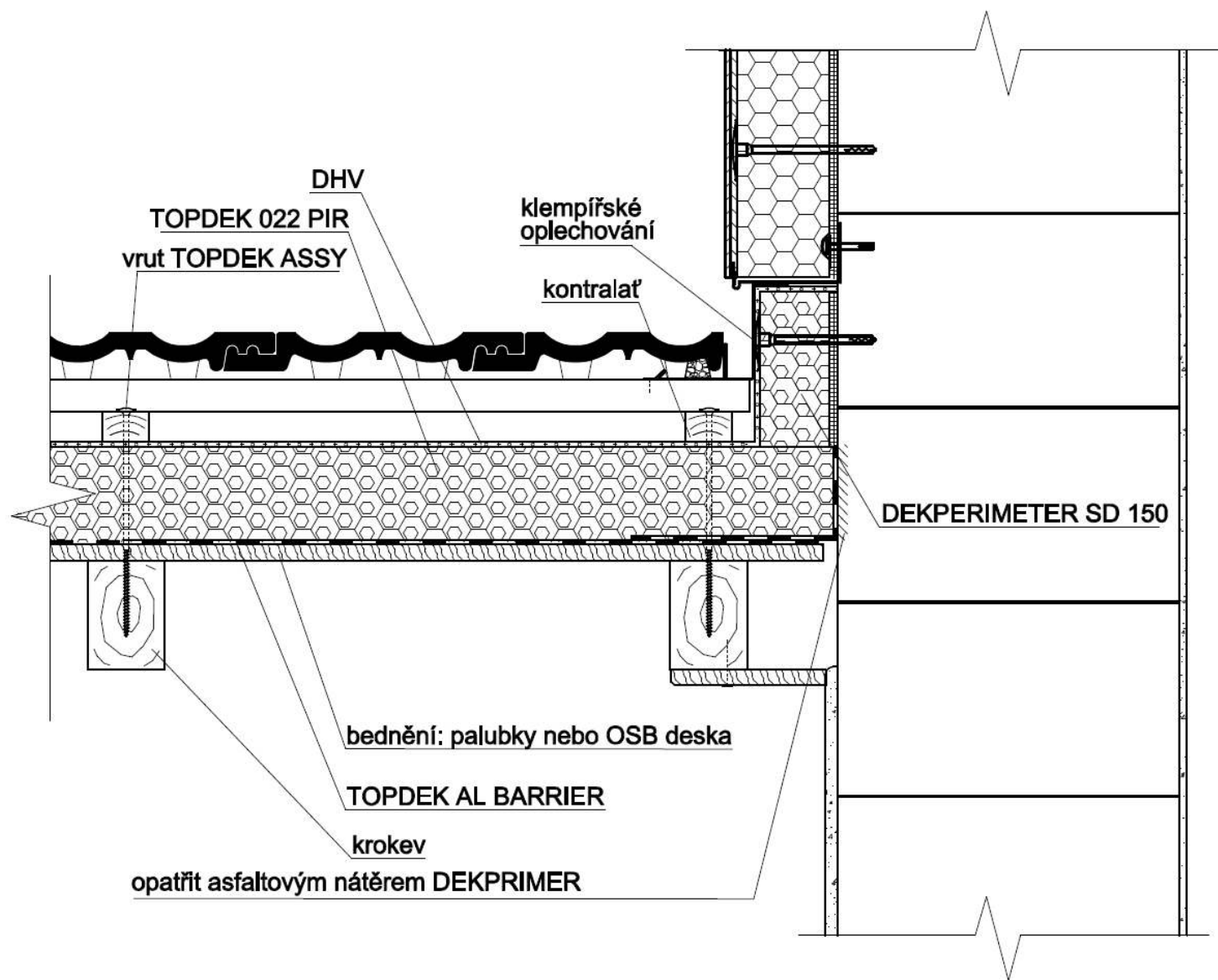


#### 4.14.12 Prostup odvětrání kanalizace

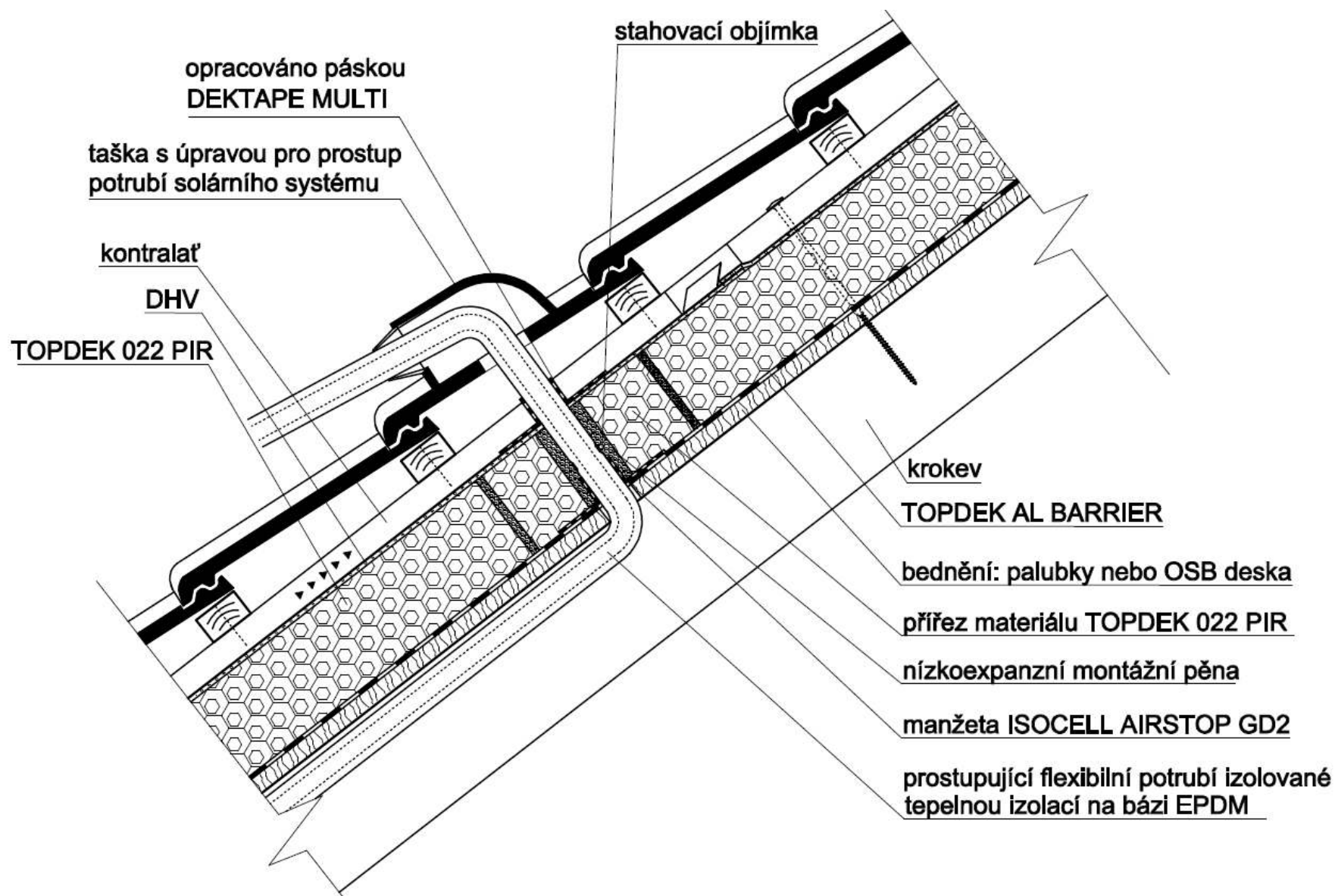


#### 4.14.13 Napojení na přilehlou štítovou stěnu

- 55 -

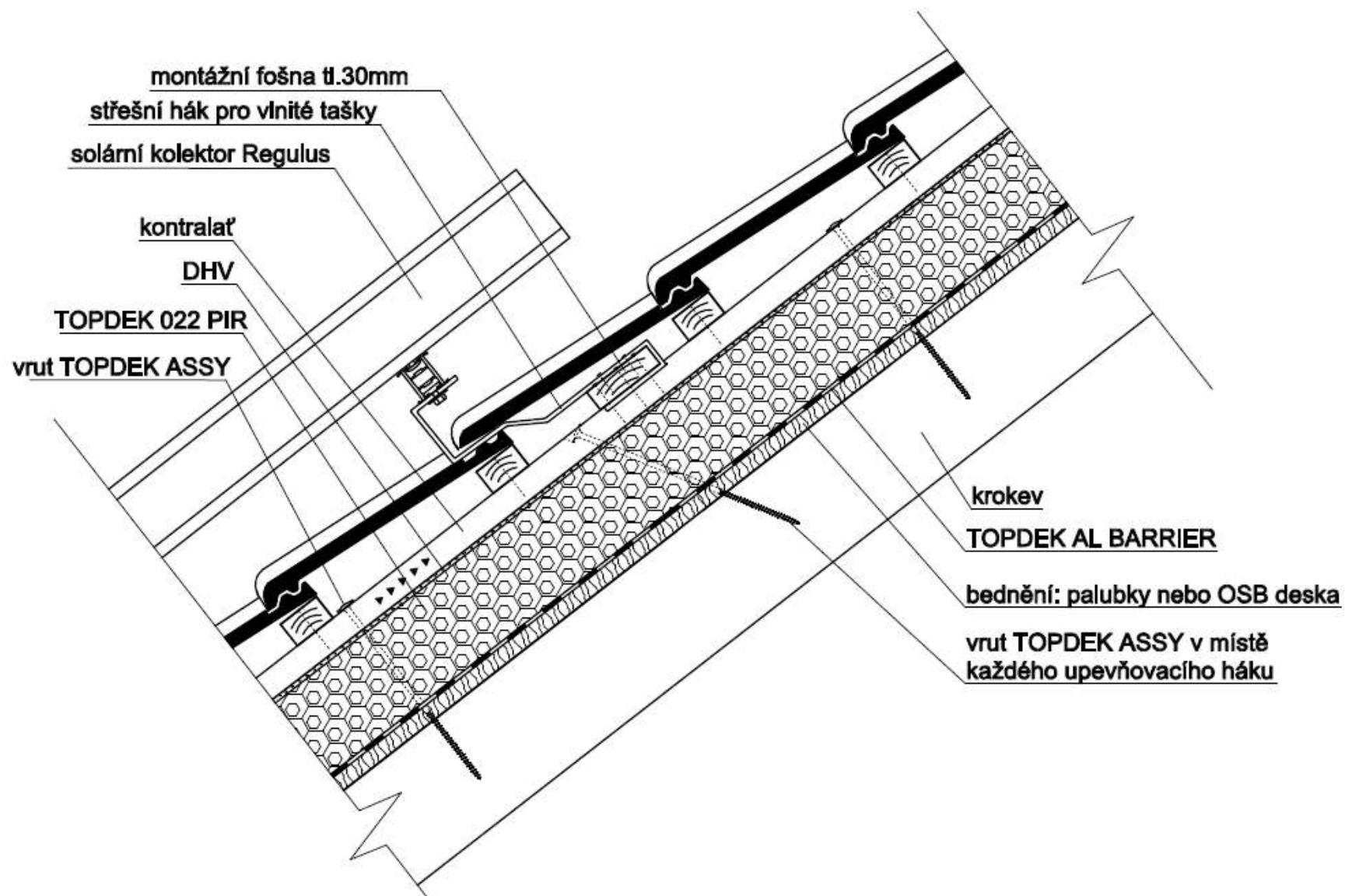


#### 4.14.14 Prostup potrubí solárního systému

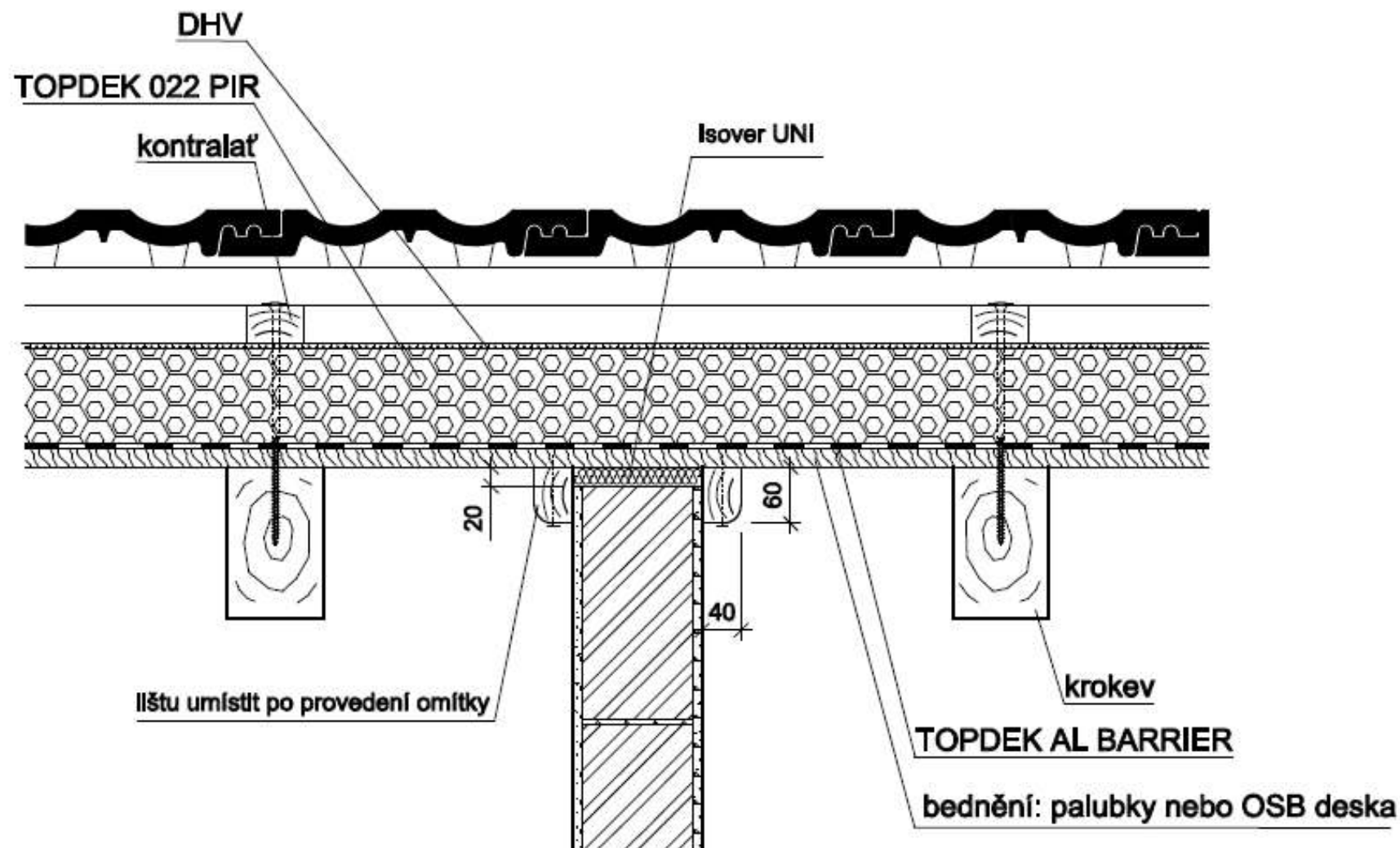




#### 4.14.15 Upevnění solárního kolektoru

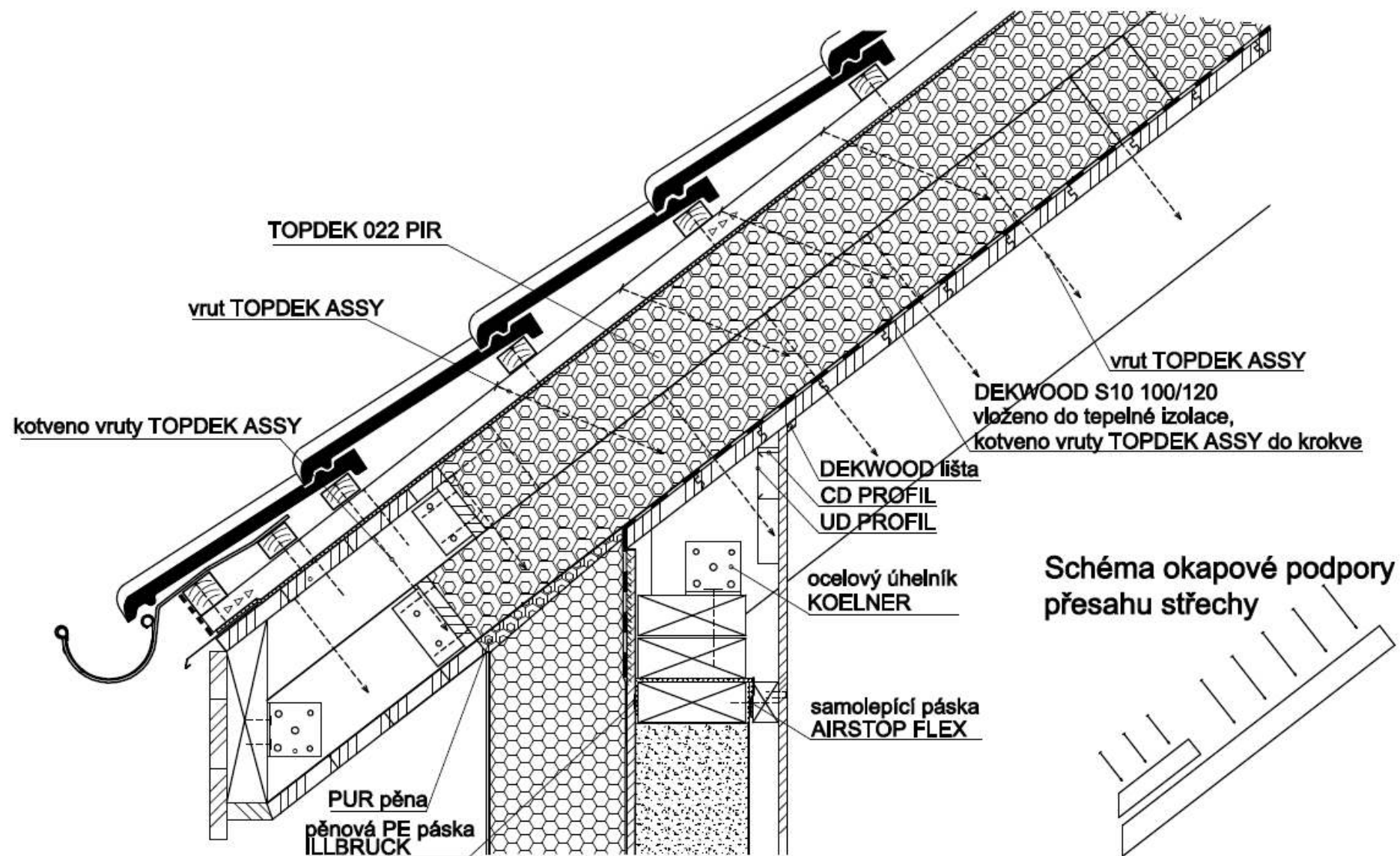


#### 4.14.16 Napojení příčky

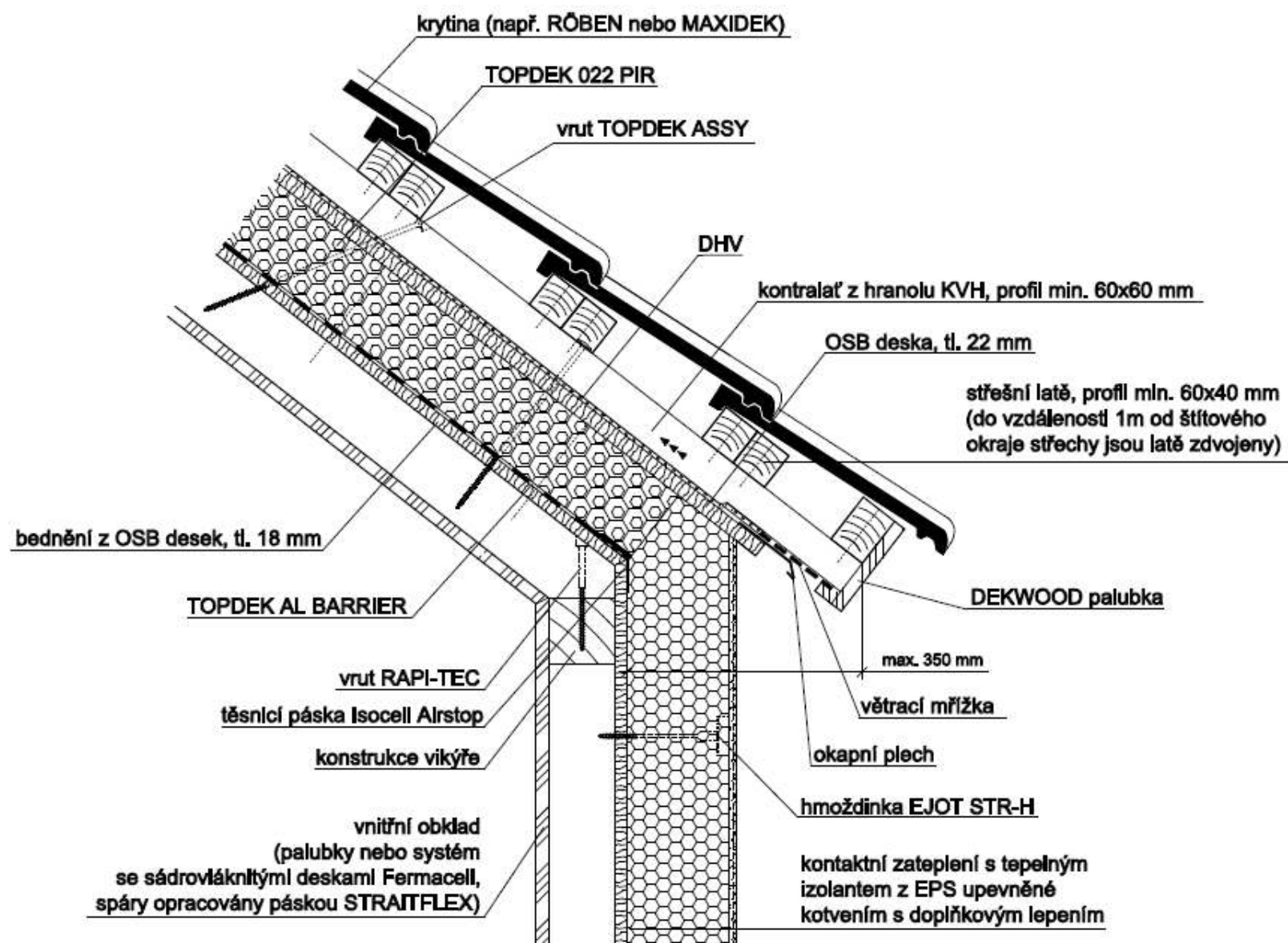


#### 4.14.17 Okapní hrana šikmé střechy – řešení pro nízkoenergetické a pasivní stavby

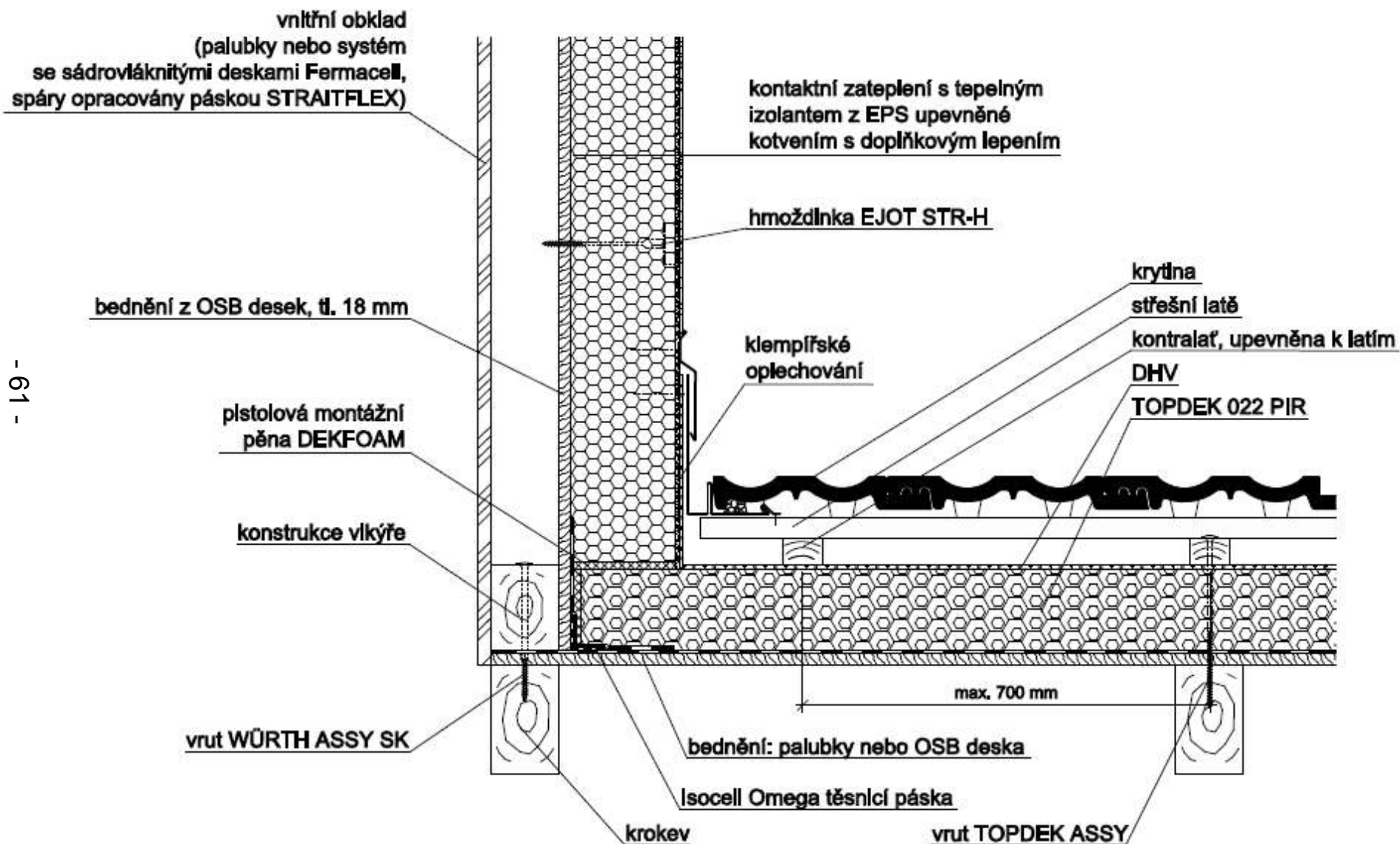
- 59 -



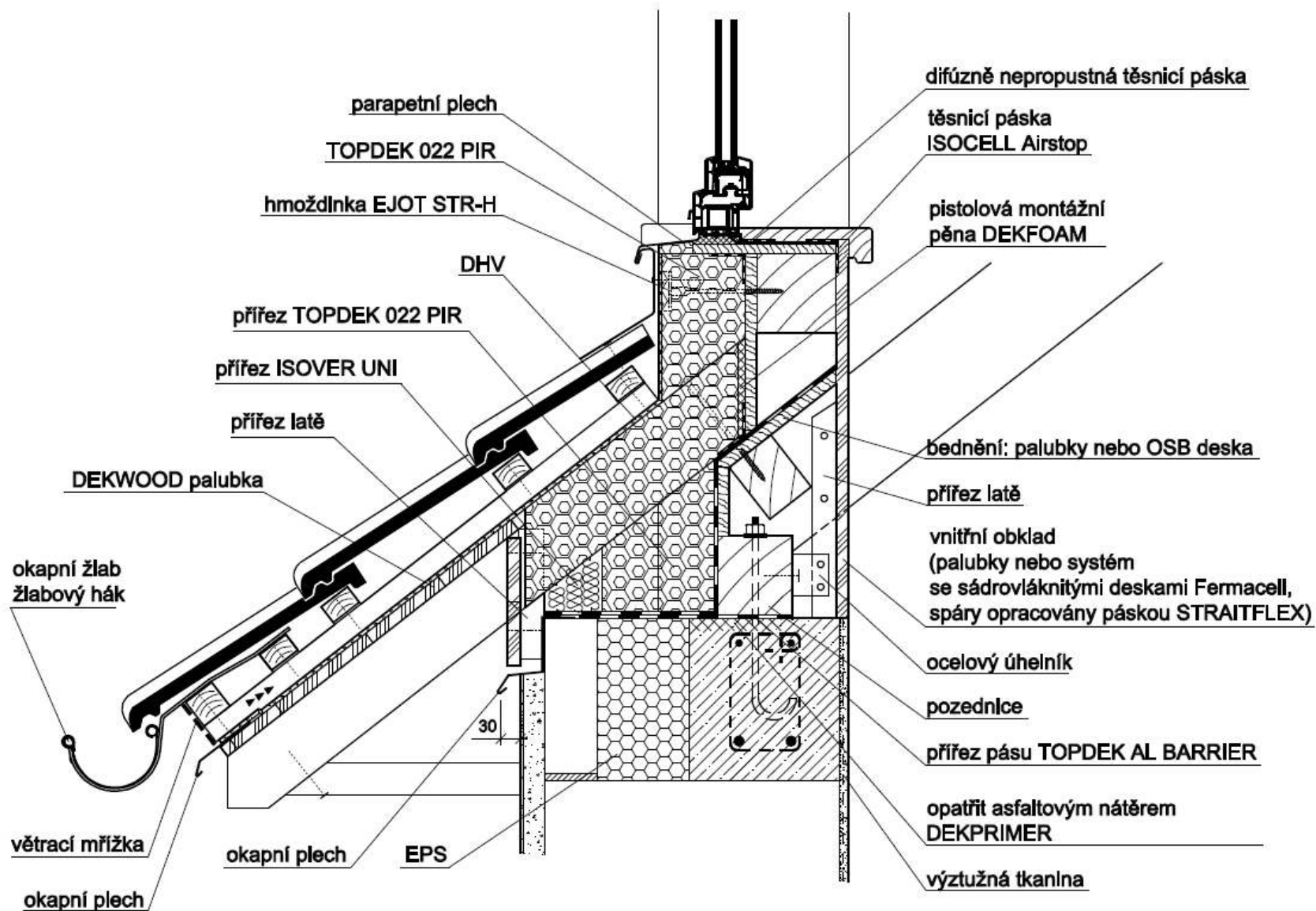
#### 4.14.18 Okapní hrana sedlového vikýře



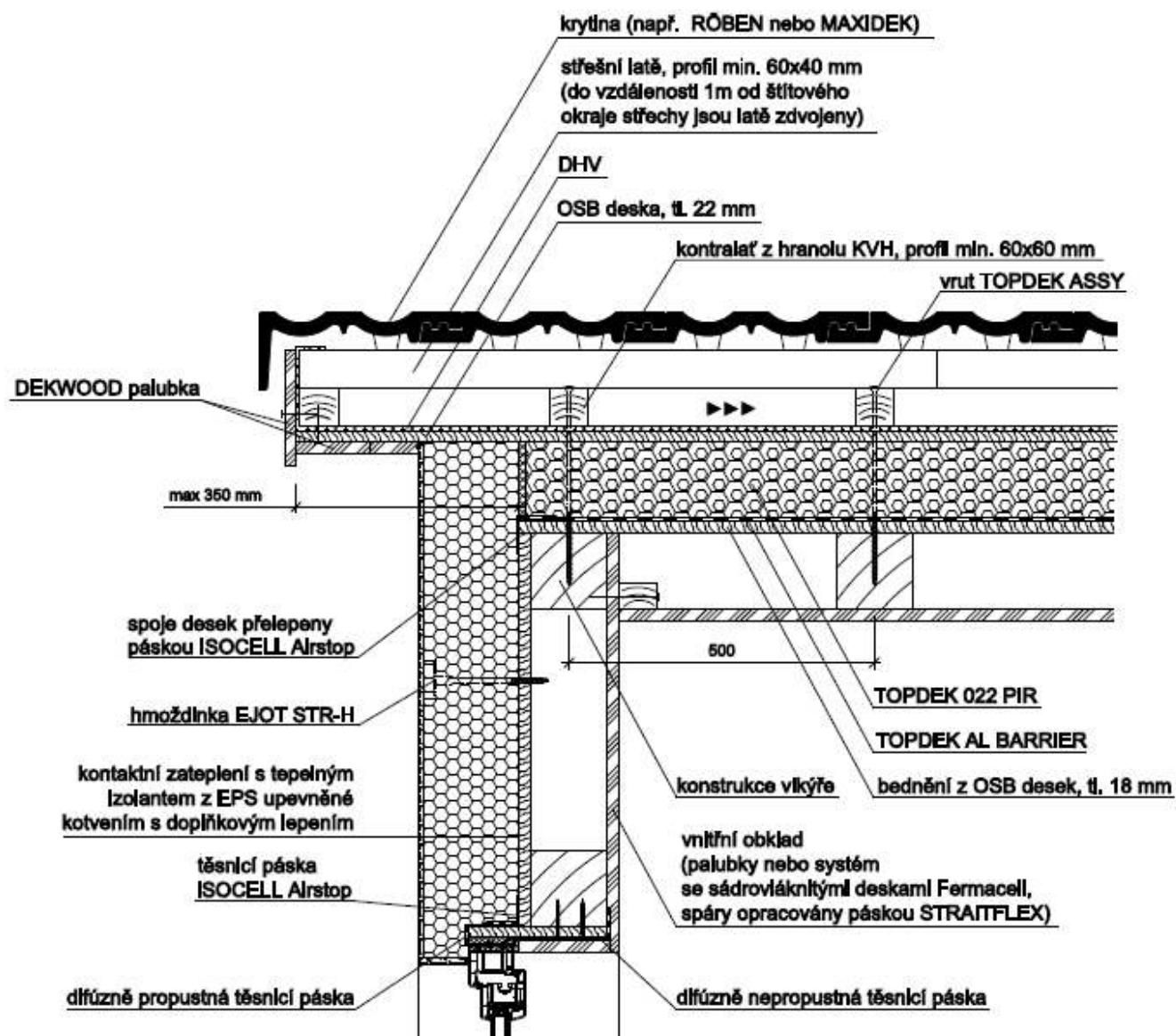
#### 4.14.19 Napojení stěny vikýře na střechu TOPDEK



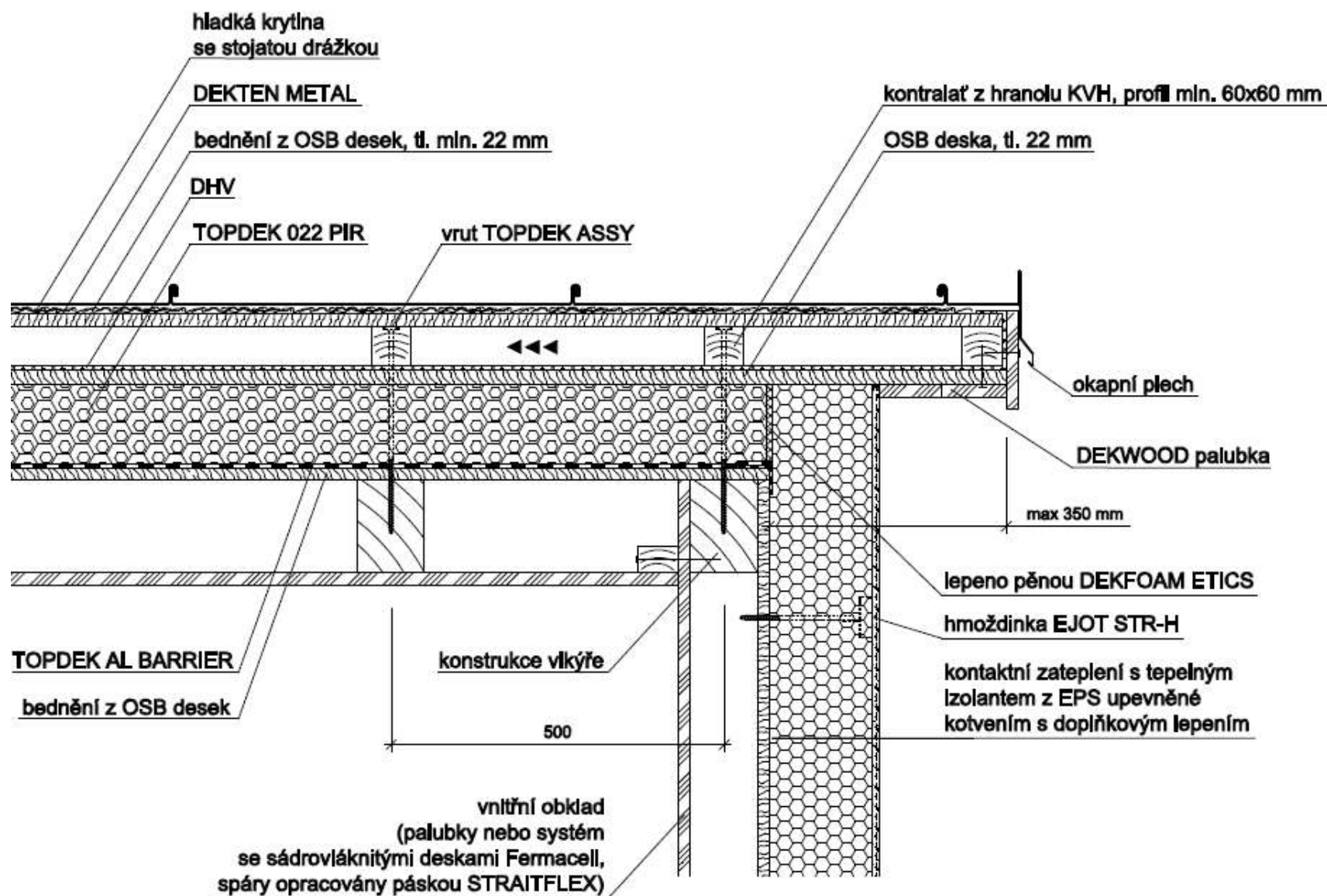
#### 4.14.20 Parapet okna vikýře



#### 4.14.21 Štítová hrana sedlového vikýře

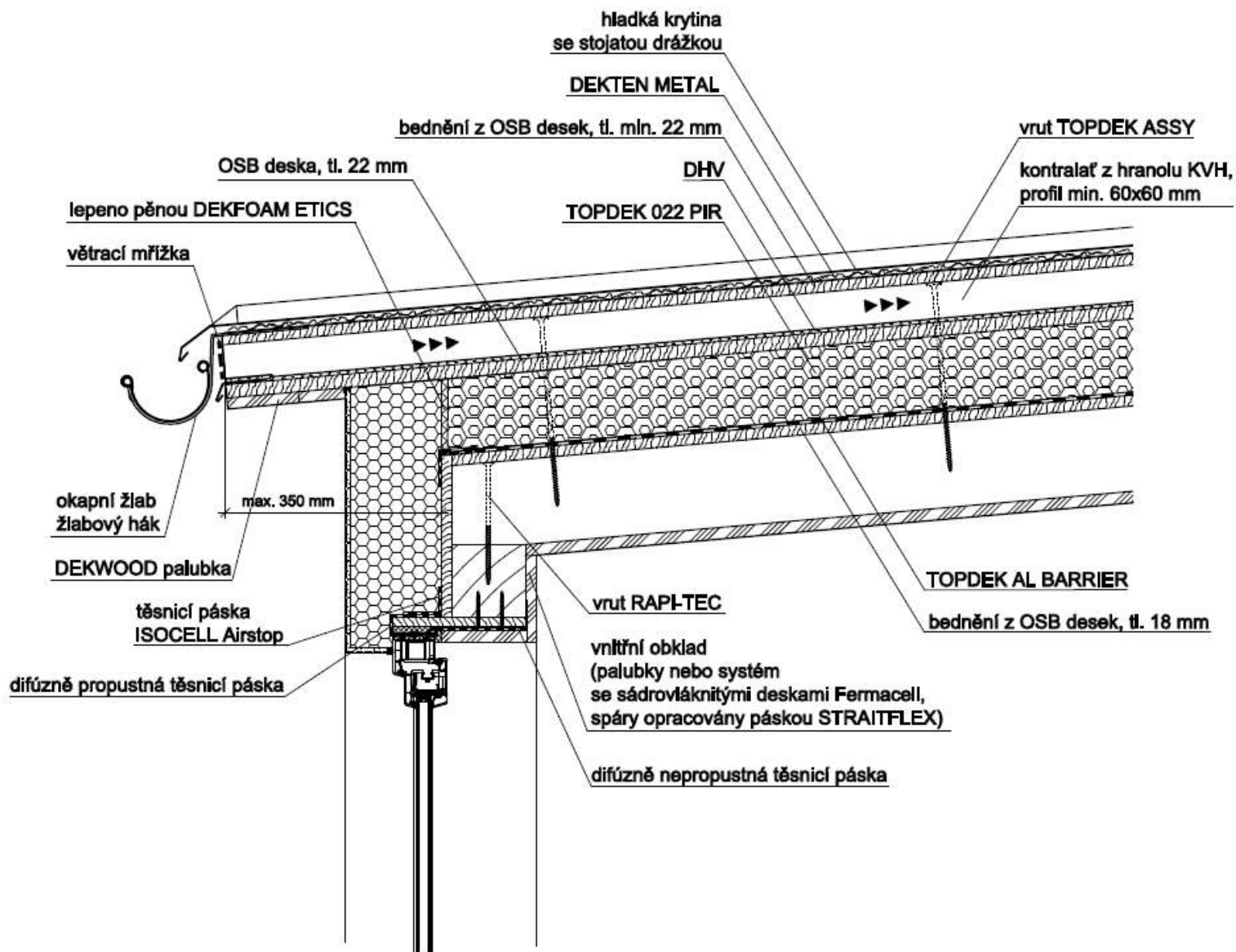


#### 4.14.22 Boční hrana pultového vikýře

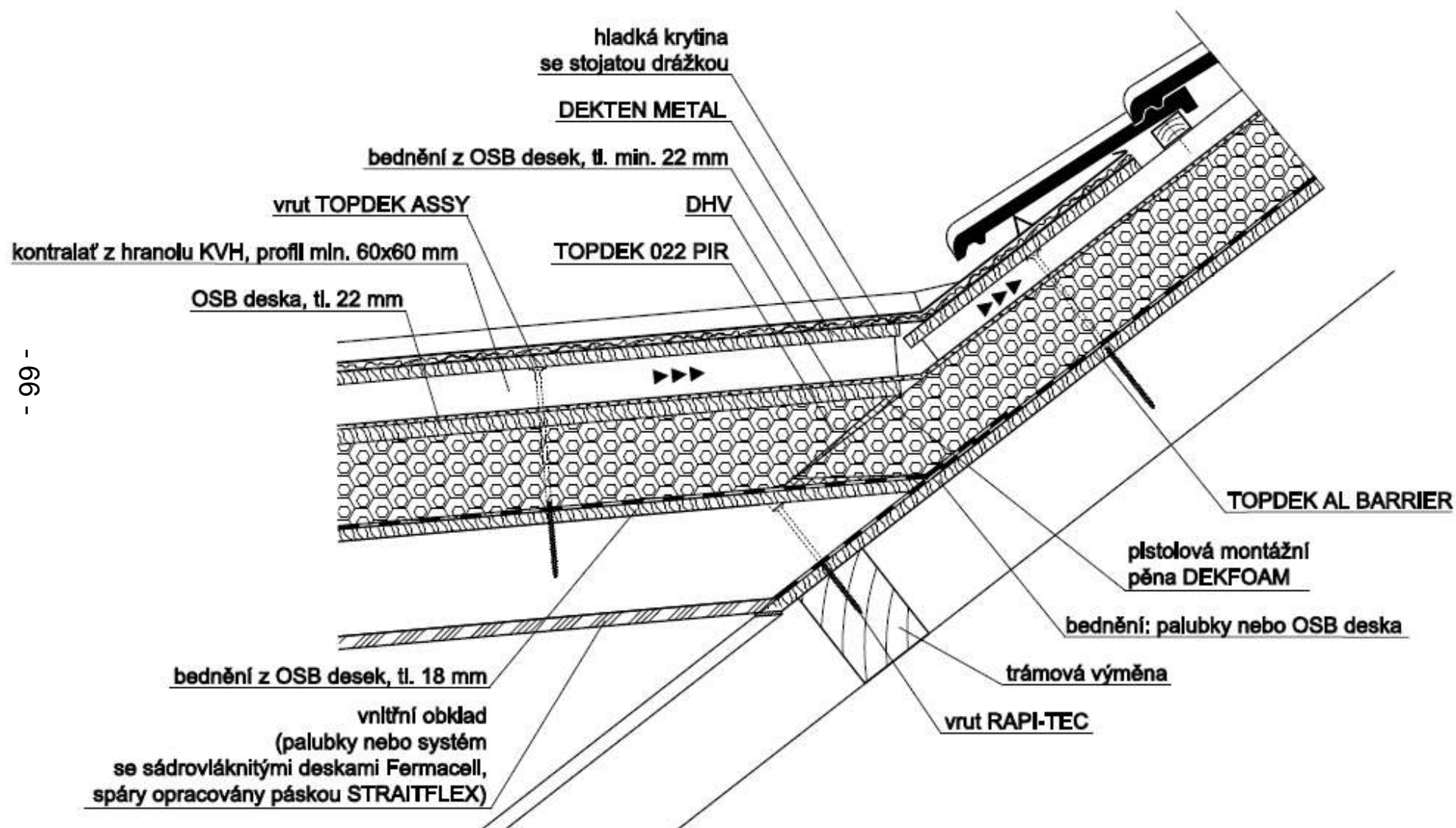




#### 4.14.23 Okapní hrana pultového vikýře



#### 4.14.24 Přechod na pultový vikýř



## 5 MONTÁŽ ŠIKMÉ STŘECHY V SYSTÉMU TOPDEK NA TĚŽKÉ NOSNÉ KONSTRUKCI

### 5.1 Popis konstrukce

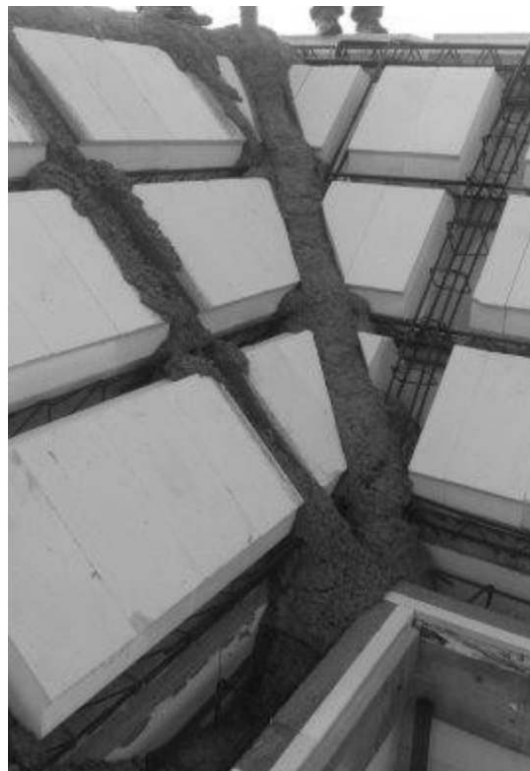
#### Těžká nosná konstrukce šikmé střechy TOPDEK

Těžkou nosnou konstrukcí se rozumí nejčastěji prefabrikovaná montovaná či monolitická. Systémové varianty jsou uvedeny v obchodním katalogu Stavebnin DEK a projekčním katalogu Skladby a systémy DEK:

- panely HELUZ z keramických tvarovek a vyztuženého betonu třídy C20/25 v tloušťce min. 40 mm na horním povrchu
- žebrový strop WIENERBERGER s železobetonovými nosníky z betonu min. C20/25 a s keramickými vložkami MIAKO BN bez nadbetonávky nebo vložkami MIAKO s nadbetonovanou deskou (obr. 35.)
- žebrová nosná konstrukce s železobetonovými nosníky z betonu min. C20/25 a s pórobetonovými vložkami YTONG Komfort (obr. 36.)
- železobetonová monolitická konstrukce desková nebo trámová z betonu min. C20/25 s možností mechanického kotvení



Obr. 35. konstrukce WIENERBERGER



Obr. 36. konstrukce YTONG

## **5.2 Navrhování**

Typ, konstrukční a materiálové uspořádání nosné konstrukce určuje vždy projekt. Uspořádání nosné konstrukce a střešního pláště, vč. schématu návaznosti jednotlivých prvků musí být zřejmé z projektové dokumentace.

## **5.3 Materiály a výrobky**

Pro vytvoření tepelněizolační vrstvy se použijí desky TOPDEK 022 PIR. Tepelněizolační vrstva je omezena systémem mechanického kotvení a to maximální tloušťkou 200 mm.

Doplňkovou hydroizolační vrstvu tvoří dle požadavku na těsnost samolepicí asfaltový pás TOPDEK COVER-PRO, nebo podstřešní fólie lehkého typu DEKTEN MULTI-PRO II. Parozábranu tvoří samolepicí asfaltový pás TOPDEK AL BARRIER, v případě požadavku na vyšší mechanickou odolnost a trvanlivost vůči atmosferickým vlivům lze využít po konzultaci s regionálním technikem Atelieru DEK i natavitelné pásy GLASTEK 40 SPECIAL MINERAL, nebo GLASTEK AL 40 MINERAL.

Skladba je v ploše kontralatěmi mechanicky stabilizována pomocí ocelových vrutů do betonu EJOT FBS-R s podložkami z nekorodující oceli. Vrutů se aplikují kolmo ke skladbě, kontralati. V místě dřevěných okapových podpor je systém vrutů EJOT FBS-R kombinován s ocelovými úhelníky a vruty Wütrh.

## **5.4 Montáž skladby TOPDEK na těžké nosné konstrukci.**

### **5.4.1 Montáž parozábrany**

Montáž skladeb TOPDEK na těžké nosné konstrukci se zahajuje po dosažení dostatečné pevnosti betonu pokládkou parozábrany z asfaltového pásu TOPDEK AL BARRIER. Pás je kladen na napenetrovanou (DEKPRIMER) nosnou konstrukci. Samolepicí asfaltový pás TOPDEK AL BARRIER doporučujeme pro zvýšení těsnosti v příčných spojích nahřát horkovzdušnou pistolí. V případě zvýšeného požadavku na mechanickou odolnost či vyšší odolnost vůči povětrnostním vlivům lze po konzultaci s regionálním technikem Atelieru DEK použít asfaltové pásy GLASTEK 40 SPECIAL MINERAL, nebo GLASTEK AL 40 MINERAL. Tyto pásy jsou k podkladu bodově nataveny plamenem a mezi sebou ve spojích vzájemně svařeny.

!!! V případě, že se jedná o montovanou konstrukci bez souvislé betonové desky na jejím horním povrchu je pro navazující montáž skladby vhodné na parozábraně vyznačit umístění a směr nosných žeber, trámů či ostatních železobetonových prvků určených pro mechanické kotvení skladby.

#### 5.4.2 Montáž podpor přesahů střechy

Přesah střechy je realizován okapovými a štítovými dřevěnými podporami. Podpory jsou mechanicky upevněny do nosné betonové konstrukce tj. v místě betonových žeber, trámů či nadbetonávky. Pro upevnění podpor se využijí vruty do betonu, ocelové úhelníky, nebo jejich kombinace. Velikost podpory, množství a rozmístění kotevních prvků určí projekt. Před montáží je nutné nejdříve rozměřit polohy jednotlivých podpor podél okapní a štítové hrany.

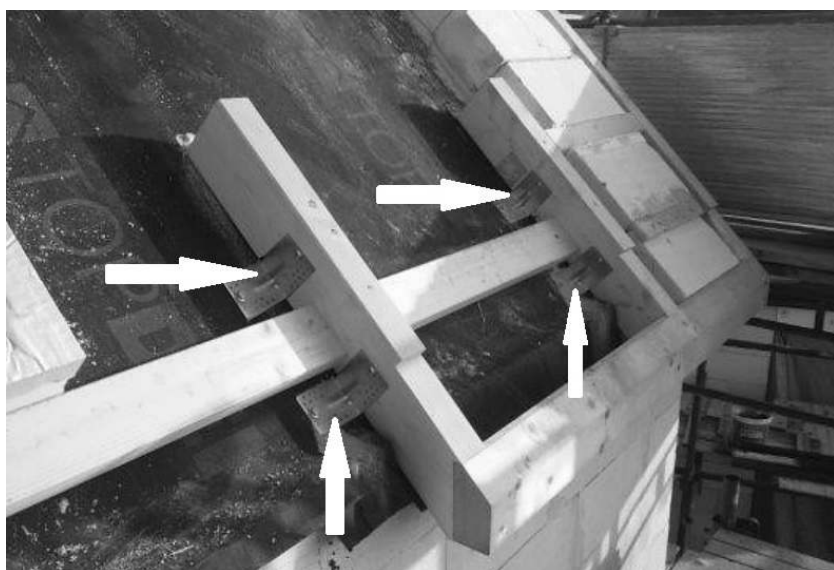
##### **Přípevnění podpory vruty:**

Podpory je nutno položit na vyznačené místo a provést do nich předvrtání otvorů dřevěným vrtákem tak, aby bylo možné následné předvrtání kotevního otvoru do betonové konstrukce vrtákem SDS plus 5 průměru 5 mm popř. 5,5 mm dle typu betonu. Hloubka otvoru v betonu musí být vždy o 5-10 mm delší než je uvažovaná kotevní hloubka vrutu. Kotevní hloubku vrutu je vhodné určit na základě tahových zkoušek. U prefabrikovaných prvků je obvykle 30 mm, pro betony prováděné na stavbě se pohybuje okolo 40-50 mm.

Následně je přiložena podpora a připevněna vruty EJOT FBS-R 6,3 mm s podložkami M6 z nekorodující oceli A2 s vnějším průměrem 22mm, tl. 2 mm. Systém vrutů je kombinován s ocelovými úhelníky Würth umístěnými po obou stranách okapové podpory.

##### **Přípevnění podpor úhelníky:**

Pro běžné případy zatížení jsou úhelníky umístěny symetricky dva a dva po obou stranách podpory a každý stabilizován dvěma vruty do betonu Würth W-BS/B s šestihrannou hlavou ve spodní ploše úhelníku a dvěma vruty do dřeva Würth délky 60 mm s šestihrannou hlavou ve svislé ploše úhelníku. Vrutu do betonu se realizují do předvrtaných otvorů. Vrutu lze aplikovat pouze s použitím ocelových podložek pod hlavou vrutu. (obr. 37.)



Obr. 37. Montáž okapové podpory pomocí úhelníků

### **5.4.3 Provádění tepelné izolace**

Tepelněizolační vrstva se provádí stejným způsobem jako u skladeb TOPDEK na dřevěném bednění. Viz kapitola 4.5.

### **5.4.4 Pokládka doplňkové hydroizolační vrstvy**

Pokládka doplňkové hydroizolační vrstvy je prováděna stejným způsobem jako u skladeb TOPDEK na dřevěném bednění. Viz kapitola 4.7.

### **5.4.5 Montáž kontratí**

Profil kontratí určí projekt s ohledem na statický návrh upevnění skladby a s ohledem na požadované větrání prostoru pod střešní krytinou. Kontratě jsou mechanicky upevněny vždy do nosné betonové konstrukce tj. v místě betonových žeber, trámů či nadbetonávky. Upevňováním kontratí do nosné konstrukce střechy (těžké nosné konstrukce) se zároveň upevňují vrstvy skladby umístěné pod kontratí. Upevnění kontratí a zároveň celé skladby se provádí kombinací následujících upevňovacích prostředků C a D.

Vruty C – stabilizace kontratě v místě okapové podpory pomocí vrutů GBS-T průměru 6 mm, jsou shodné jako u skladby TOPDEK na dřevěné nosné konstrukci a jejich montáž je uvedena v kapitole 4.8..

Vruty D - EJOT FBS-R 6,3 mm jsou aplikovány kolmo ke skladbě, kontratí a zajišťují upevnění skladby, zejména proti účinkům sání větru a spolu s vruty C také základním montážní upevnění.

Montáž vrutů je prováděna vždy v kombinaci s podložkami M6 z nekorodující oceli A2 s vnějším průměrem 22mm, tl. 2 mm. Pro montáž vrutu je nutno provést předvrtání otvoru do betonu a to přes předem připravený otvor v kontratí. Pro předvrtání otvoru v kontratí je vhodný vrták do dřeva průměru 7 mm.

!!! Pro upevňování vrutů D do betonových žeber, či desky není vhodný rázový utahovák. Při dotažení vrutu s podložkou ke kontratí nastane rychlý nástup účinnosti spoje, může dojít ke stržení vrutu. Doporučujeme proto použít akumulátorovou vrtačku s dostatečným utahovacím momentem.

V případě, že střecha je bez přesahu a není použita okapová nebo smyková podpora (okapová podpora bez přesahu), musí být v ploše střechy kontratě upevněna kromě kolmých vrutů také šikmými vruty v předepsaném množství. Tuto variantu lze u tohoto typu konstrukce obvykle realizovat do tloušťky tepelné izolace TOPDEK 022 PIR maximálně 160 mm. Pro upevnění kontratí v detailech platí shodná pravidla jako v kapitole 4.8.1..

#### **5.4.6 Montáž krytiny a její nosné konstrukce**

Na kontralatě připevněné podle kapitoly 5.4.5 se připevní nosná konstrukce střešní krytiny (z pravidla latě nebo dřevěné bednění) a osadí se střešní krytina včetně příslušenství. Nosná konstrukce střešní krytiny a osazení střešní krytiny se provede podle pokynů výrobce krytiny a podle projektu.

#### **5.4.7 Střešní okna, vikýře, prostupy střešní skladbou**

Pro dané typy těžké nosné konstrukce jsou detaily specifické, zejména s ohledem na konstrukční uspořádání a statiku konstrukce, z těchto důvodů musí být součástí projektu střešní konstrukce.

## **6 LITERATURA**

### **Publikace ATELIER DEK:**

[1] KUTNAR Šikmé střechy – TOPDEK

### **Montážní návody k produktům:**

[2] STAVEBNINY DEK – ASFALTOVÉ PÁSY – Montážní návod

### **Technické listy:**

TOPDEK AL BARRIER  
TOPDEK COVER PRO  
TOPDEK  
DEKPRIMER  
DEKTAPE  
DEKTEN MULTI-PRO II  
DEKWOOD



*Poznámky:*

*Poznámky:*

*Poznámky:*

*Poznámky:*

*Poznámky:*

*Poznámky:*

*Poznámky:*

Název publikace: **TOPDEK – montážní návod**

Autor: Ing. Petr Řehořka  
Ing. Luboš Káně  
Ing. Jiří Skřipský  
Ing. Tomáš Kafka

Kresba obrázků: Ing. Petr Řehořka  
Ing. Marek Jakš

Počet stran: 80  
Formát: A6  
Vydala: DEK a. s.  
Leden 2020

Neprodejné.

© *DEK, a.s. 2020. Všechna práva vyhrazena.*

Smyslem údajů obsažených v této publikaci je poskytnout informace odpovídající současným technickým znalostem. Je třeba příslušným způsobem respektovat ochranná práva výrobců. Z materiálu nelze odvozovat právní závaznost.