

B a z é n o v é f ó l i e

ALKORPLAN

Montážní návod

Kolektiv pracovníků Ateliéru DEK
červen 2021

OBSAH

1 BAZÉNOVÝ FÓLIOVÝ SYSTÉM ALKORPLAN.....	4
1.1 BAZÉNOVÉ FÓLIE ALKORPLAN, ALKORPLAN 2000 A ALKORPLAN 3000.....	4
1.2 DOPLŇKOVÉ MATERIÁLY.....	6
1.3 NÁŘADÍ A POMŮCKY.....	6
2 MONTÁŽ BAZÉNOVÉHO FÓLIOVÉHO SYSTÉMU ALKORPLAN.....	8
2.1 TECHNOLOGIE SPOJOVÁNÍ FÓLÍ.....	8
2.1.1 SPOJOVÁNÍ FÓLÍ.....	8
2.1.2 SPOJOVÁNÍ FÓLÍ ALKORPLAN 3000 TOUCH A ALKORPLAN CERAMICS.....	10
2.1.3 KONTROLA TĚSNOSTI SPOJE.....	11
2.1.4 UZAVŘENÍ SPOJE ZÁLIVKOU.....	11
2.2 PŘIPRAVENOST K MONTÁŽI.....	12
2.2.1 PODKLADNÍ KONSTRUKCE.....	12
2.2.2 POKLÁDKA OCHRANNÉ TEXTILIE.....	14
2.2.3 PŘIPEVNĚNÍ PROFILŮ Z POPLASTOVANÉHO PLECHU.....	14
2.3 MONTÁŽ BAZÉNOVÉ FÓLIE.....	16
2.3.1 POKLÁDÁNÍ FÓLIE NA STĚNY.....	16
2.3.2 NAPOJENÍ STĚN.....	19
2.3.3 POKLÁDKA FÓLIE NA DNO BAZÉNU.....	27
2.3.4 NAPOJENÍ STĚNY NA DNO.....	27
2.3.5 ŘEŠENÍ SCHODIŠTĚ.....	28
2.3.6 PROTISKLUZOVÁ FÓLIE, ZNAČENÍ PLAVECKÝCH DRAH A VYTVÁŘENÍ ORNAMENTŮ.....	40
2.4 MONTÁŽ DOPLŇKOVÝCH ZAŘÍZENÍ.....	40
2.4.1 ZÁBRADLÍ.....	41
2.4.2 DOPLŇKOVÁ ZAŘÍZENÍ PŘI REKONSTRUKCI BAZÉNŮ.....	42
3 ZÁSADY UŽÍVÁNÍ BAZÉNU Z FÓLÍ ALKORPLAN.....	43
4 ÚPRAVA VODY, ÚDRŽBA BAZÉNŮ A ČIŠTĚNÍ FÓLÍ ALKORPLAN.....	44
4.1 ZPŮSOBY APLIKACE BAZÉNOVÉ CHEMIE.....	44
4.2 ÚPRAVA VODY.....	45
4.2.1 TEPLOTA VODY.....	45
4.2.2 HODNOTA PH.....	45
4.2.3 ALKALITA VODY.....	46
4.2.4 TVRDOST VODY.....	46
4.2.5 DEZINFEKCE VODY.....	47
4.3 ÚDRŽBA BAZÉNU.....	48
4.3.1 ZAZIMOVÁNÍ BAZÉNU.....	48
4.4 ČIŠTĚNÍ FÓLIE.....	48
4.4.1 NEJČASTĚJŠÍ PROBLÉMY A JEJICH ŘEŠENÍ.....	49
5 PŘÍKLADY APLIKACÍ BAZÉNOVÉ FÓLIE ALKORPLAN.....	53

1 Bazénový fóliový systém ALKORPLAN

Se zvyšujícím se standardem bydlení se součástí rodinných domů stále častěji stává i bazén. Fantazie investorů se leckdy nespokojí s obdélníkem nebo oválem, vznikají velmi členité tvary bazénů se schodišti, změnami úrovní, zakřivenými okraji, mělčinami a různými vodními atrakcemi. V takových případech nelze vůbec využít typizované bazény, je třeba přistoupit k vyvložkování podkladní konstrukce bazénovou fólií.

Velmi výhodné je použití bazénové fólie ALKORPLAN i pro rekonstrukce starších bazénů, jejichž konstrukce již ztratila hydroizolační schopnosti nebo jejichž povrch svými vlastnostmi již neodpovídá estetickým nárokům uživatele.

Využití bazénových fólií se však neomezuje pouze pro bazény soukromé, nýbrž zaujímá i výrazný podíl při realizaci veřejných koupališť a bazénů.

Fólie vytváří nejen povrchovou úpravu v bazénu, ale zajišťuje i barevné řešení a slouží současně i jako hydroizolace konstrukce bazénů. Předností bazénů provedených z fólií je především nezávislost hydroizolační a nosné konstrukce – prakticky zde nehrozí žádné riziko poškození hydroizolační vrstvy v důsledku deformace nosné konstrukce.

Bazénové fólie se dobře udržují. Snadným způsobem lze provádět i případné opravy při mechanickém poškození.

STAVEBNINY DEK nabízejí široký sortiment bazénových fólií ALKORPLAN, v různých barevných variantách. Součástí sortimentu je i doplňkový materiál tvořící s fóliemi kompletní systém. Jedná se především o spojovací a ukončovací prvky a podkladní vrstvy.

1.1 Bazénové fólie ALKORPLAN, ALKORPLAN 2000 a ALKORPLAN 3000

Bazénové fólie ALKORPLAN (typové označení 35 066) se vyrábějí v tloušťce 1,5 mm. Sestávají ze dvou homogenních vrstev měkčeného PVC a nosné vložky z polyesterové tkaniny vložené mezi nimi. Obě vrstvy měkčeného PVC jsou vzájemně spojeny kalandrováním (válcováním), takže nosná vložka je dokonale zakotvena ve fólii.

Fólie řady ALKORPLAN 2000 (typové označení 35 216 a 35 217) mají navíc speciální akrylátovou povrchovou vrstvu, která zabraňuje ulpívání nečistot na povrchu fólie (zejména na styku vodní hladiny se stěnou bazénu).

Akrylátová vrstva výrazně zvyšuje stálost barev fólie a odolnost fólie vůči mikroorganismům, usnadňuje čištění a údržbu.

Bazénové fólie ALKORPLAN jsou vyráběny v šířkách 1,65 m a 2,05 m a standardní délce 25 m.

ALKORPLAN 3000 (typové označení 35 417) je fólie z měkčeného PVC s výztužnou vložkou s PES tkaniny. Fólie mají na PVC vrstvě natištěnou povrchovou úpravu (vzor), která je opatřena ochrannou akrylátovou vrstvou. Tato úprava výrazně zvyšuje odolnost proti obrusu a poškrábání, dále zabraňuje ulpívání nečistot na povrchu fólie, a zvyšuje stálost barev fólie a odolnost vůči mikroorganismům.

ALKORPLAN 3000 TOUCH (typové označení 35 517) je fólie z měkčeného PVC s výztužnou vložkou s PES tkaniny. Fólie mají na PVC vrstvě natištěný barevný a vytlačený plastický vzor. Všechny fólie TOUCH (mimo ELEGANCE) jsou protiskluzové.

ALKORPLAN XTREME (typové označení 35 516 a 81 516) je fólie z měkčeného PVC s výztužnou vložkou s PES tkaniny. Fólie má vyšší odolnost vůči chlóru a mikroorganismům. Fólii je možné použít pro akvária a bazény s delfiny a tučňáky.

ALKORPLAN CERAMICS (typové označení 35 617) je fólie z měkčeného PVC s výztužnou vložkou s PES tkaniny. Fólie mají na PVC vrstvě natištěný barevný a vytlačený plastický vzor (imitace keramické mozaiky). V rámci výrobních tolerancí není vzdálenost spar v obou směrech totožná.

Fólie jsou určeny pro bazény o teplotě vody nejvýše 27°C.

Fólie v originálním balení včetně palety musí být skladovány na suchém místě chráněném před vlhkostí, deštěm, sněhem.

Každá role fólie ALKORPLAN je opatřena CE štítkem, kde jsou uvedeny mimo technických parametrů také číslo šarže a číslo role.

Doporučujeme uchovat čitelný CE štítek z role fólie nebo kopii, pro případné řešení reklamace.

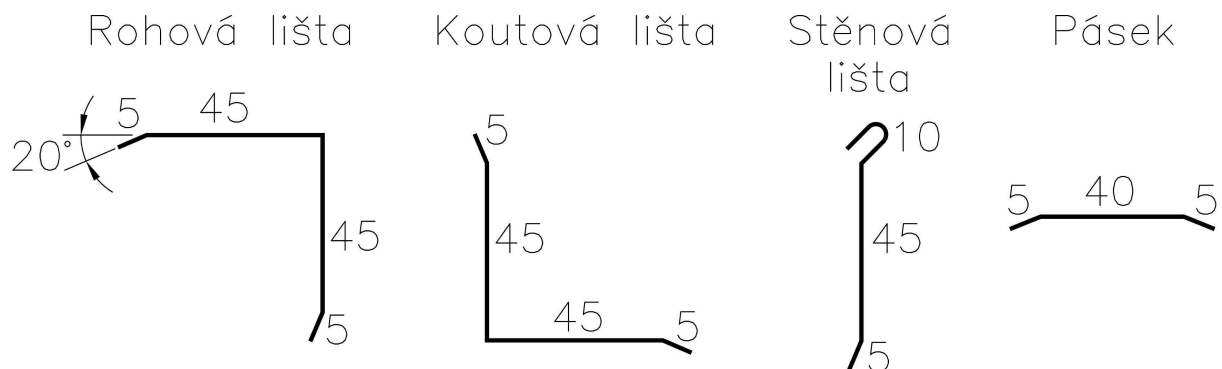
V rámci různých šarží fólií ALKORPLAN mohou být barevné rozdíly. Proto v případě požadavku na vzhled (barevnost) hydroizolace v ploše, je nutné použít role stejných šarží.

Aktuální sortiment fólií naleznete v technickém listu a na www.dek.cz.

Kombinování různě barevných fólií umožňuje vytváření různých prvků na povrchu bazénu – například označování plaveckých drah černou fólií, vytváření barevných ornamentů na povrchu různě zbarvenými fóliemi apod.

1.2 Doplnkové materiály

- Spojovací plech 81 170 - tabule 1 x 2 m a připevňovací profily z pozinkovaného plechu tloušťky 0,63 mm, na horním líci na válcována vrstva měkčeného PVC složením shodného s materiálem fólie, spodní líc plechu je lakovaný.



- Zálivka k zahlazení spojů – zálivka příslušné barvy v balení 900 g, (světle modrá, tyrkysová, bílá, transparentní, modrá ADRIA, černá).
- Textilie FILTEK 500 g/m² pro bazény – je ochranná netkaná geotextilie vyrobená z polypropylenových vláken.
- rozpěrné nýty, zatloukací hmoždinky – připevňovací prvky musí mít oblou hladkou hlavu.

1.3 Nářadí a pomůcky

K provádění bazénových fólií ALKORPLAN se používají běžné nástroje pro provádění hydroizolací z PVC-P.

- Příklepová vrtačka
- Přístroj ke svařování horkým vzduchem LEISTER TRIAC nebo HERZ (je v sortimentu STAVEBNIN DEK)
- Širokoštěbinová tryska ke svářecímu přístroji široká 20 mm (je v sortimentu STAVEBNIN DEK)
- Mosazný kartáč
- Prodlužovací kabely - gumové kabely jsou nevhodné, mohou způsobit černé šmouhy na fólii
- Silikonový přítlačný váleček šířky 40 mm (je v sortimentu STAVEBNIN DEK)
- Mosazný přítlačný váleček na detaily (sortiment STAVEBNIN DEK)
- Izolačský nůž s rovnou i háčkovou čepelí (je v sortimentu STAVEBNIN DEK)

- Nůžky, nůžky na plech, metr
- Provázek s barevným práškem pro vynášení rovných čar, nejlépe tzv. šňůrovačka. Lze použít pouze křídový prášek bez oleje.
- Ocelová rýsovací jehla s jedním koncem zahnutým pro kontrolu těsností spojů (je v sortimentu STAVEBNIN DEK)
- PE láhev, tryska k láhvi pro nanášení fóliové zálivky (je v sortimentu STAVEBNIN DEK)
- Hadřík na stírání zálivky
- Plochý štětec na lepení textilie

2 Montáž bazénového fóliového systému ALKORPLAN

Nosná konstrukce bazénu, který se bude izolovat fólií ALKORPLAN může mít libovolný tvar a může být provedena z různých materiálů (beton, omítnuté zdivo, ocelový plech, dřevo atd.).

Izolace z bazénové fólie musí být provedena vodotěsně od dna až po okraj bazénu nad hladinou vody. V žádném případě tedy nelze například napojovat izolaci stěn z fólie ALKORPLAN na betonové dno s dlažbou apod.

Fólie je do konstrukce bazénu volně vložena (vyjma některých případů popsaných v dalších kapitolách). Upevnění fólie se provádí pouze na okraji bazénu a v případě změn tvaru konstrukce.

Výsledného vzhledu fólie se dosáhne až po úplném napuštění bazénu, kdy voda dotlačí fólii do všech koutů. U velkých plaveckých bazénů a koupališť se doporučuje vzhled kontrolovat až po cca 1 měsíci zkušebního provozu.

Bazén musí splňovat nejen požadavek na vodotěsnost, ale při práci je nutné mít na paměti i požadavky estetické. Opracování hydroizolace v detailech je možné provádět více způsoby. Je proto potřeba s projektantem či investorem projednat a odsouhlasit daný způsob řešení a pokládky. Při montáži je nutné přistupovat k práci s velkou pečlivostí, volit správné řešení detailů i celku. V průběhu montáže je nutné dbát na to, aby povrch fólie nebyl znečištěn neodstranitelnými skvrnami, například stopami po obuvi či nástrojích. Pokud to situace dovoluje, provádí se montáž bez obuvi. Vhodné je používat nářadí, které nemá části z pryže (např. černé pryžové kabely apod.)

2.1 Technologie spojování fólií

2.1.1 Spojování fólií

Fólie ALKORPLAN, ALKORPLAN 2000 a ALKORPLAN 3000 se spojují pomocí horkovzdušného přístroje - svařováním. Ke svařování se používá ruční přístroj LEISTER TRIAC s tryskou širokou 20 mm. Teplota horkého vzduchu při svařování se zpravidla pohybuje od 350 °C do 450 °C v závislosti na vnější teplotě, druhu podkladu a zda je fólie svařována v ploše nebo detailech.

Před započítím svařovacích prací je nutné provést zkoušku svaření vzorků fólie mimo bazén a podle ní správně nastavit teplotu přístroje.

Destruktivní zkouška svaru se provádí na vychladlé fólii. K porušení musí vždy dojít ve hmotě fólie. Příliš vysoká teplota vede ke spálení fólie, které se

projeví ztmavnutím a tvorbou černých škvarků. Nízká teplota nezaručí spojitý vodotěsný a pevný spoj. Svařované plochy musí být suché a čisté.

Jednotlivé části fólie se pokládají tak, aby nedocházelo k nepravidelnému pnutí fólie a vzniku nežádoucího zvlnění. Fólie pokládáme s přesahem 50 mm.

Při pokládce se obvykle jednotlivé části fólie nejprve pracovními bodově svaří (nabodují) při vnitřním okraji přesahu tak, aby v případě nesprávného umístění bylo možné části fólie rozpojit. Teprve po kontrole správného umístění lze přistoupit k vytvoření spojitého vodotěsného svaru.

Při realizaci menších bazénů může zkušený izolátor od bodování upustit, předejde tak případnému riziku prokreslení bodování po napnutí fólie tlakem vody.

Při svařování se tryska vede mezi přesahy částí bazénové fólie tak, že přední hrana trysky svírá s okrajem fólie úhel cca 60 stupňů a tryska asi 2 mm vyčnívá zpod okraje fólie. Nahřáté přesahy fólie se k sobě přitlačují válečkem ze silikonové pryže. Váleček se pohybuje těsně před předním okrajem trysky rovnoběžně s ním. Aby se zamezilo vytváření záhybů, je třeba válečkem tlačit vždy od vnitřní strany spoje k vnější. Doporučujeme, aby pracovník stál při svařování vždy na fólii, která je ve spoji dole.

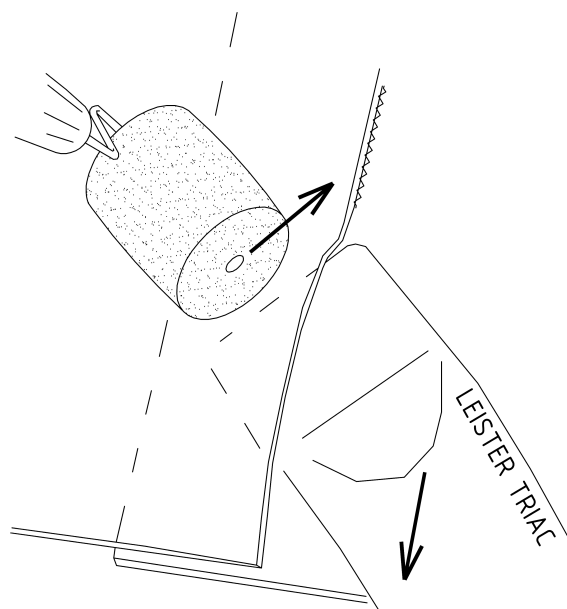


Schéma 1. Práce s horkovzdušným přístrojem a válečkem.

Usazeniny, které se tvoří během svařování na tryskách, je třeba pravidelně odstraňovat pomocí mosazného kartáče. Ocelový kartáč způsobí zaostření hran přední strany trysky a následné potíže. Ocelový kartáč by navíc mohl zanechat těžko odstranitelné skvrny od rzi na povrchu fólie.

Čištění provádíme mimo bazén, v opačném případě by mohlo dojít k pevnému ulpění škvarků k povrchu fólie a jejímu estetickému znehodnocení.



Foto 1. Navařování fólie na profil z poplastovaného plechu

2.1.2 Spojování fólií ALKORPLAN 3000 TOUCH a ALKORPLAN CERAMICS

Spoje fólií se provádí na podvařovací pás ALKORPLUS. Fólie se pokládají na sraz s podložením v místě spoje podvařovacím pásem ALKORPLUS. V místě podvařovacího pásu je separační textilie vynechána, z důvodu propisování nerovností v hydroizolaci. Podvařovací pás se jako textilie lepí k podkladu kontaktním lepidlem ALKORPLUS pro bazény.

V prvním kroku se fólie srovnají. U fólií je nutné na stejných plochách dodržovat směr pokládky fólií, aby navazoval vzor.

V druhém kroku je vodotěsně svařena jedna z fólií k podvařovacímu pásu. Ve třetím kroku se přivaří druhá fólie.

Při svařování je nutné důkladně vyrovnat fólie, aby nevznikla mezi fóliemi velká mezera nebo se fólie nepřekrývaly. Při svařování druhé fólie je potřeba dát pozor, aby nedošlo k poškození povrchu první fólie horkou tryskou, či nebyla fólie přepálena.



Foto 2. Navařování fólie CERAMICS na podvařovací pás

V místě přechodu z vodorovné části na svislou se již fólie svařují s přesahem. Fólie mají hrubý vzor (TOUCH), případně spáry (CERAMICS) proto je nutné spoji věnovat pozornost, aby byl vodotěsný.

2.1.3 Kontrola těsnosti spoje

Po ukončení svařovacích prací musí být provedena kontrola těsnosti spojů. Kontrola se provádí rýsovací jehlou pro kontrolu svarů. Netěsná místa spoje je třeba uvolnit, dobře nahřát horkým vzduchem a znovu svařit. Oprava se provádí ihned, nedoporučuje se místa označovat kreslenými značkami, které by se mohly při opravě zapéci do fólie.

2.1.4 Uzavření spoje zálivkou

Zkontrolované popřípadě opravené spoje se nakonec uzavřou zálivkou. Zálivka nesmí být použita jako utěsnění zjištěných vad při zkoušce jehlou. Zálivka slouží pouze k vyhlazení spoje, nelze spoléhat na to, že by zálivka zvyšovala hydroizolační bezpečnost spoje.

Zálivka se nanáší pomocí polyethylenové láhve s tryskou. Před prvním prováděním zálivky doporučujeme mimo bazén provést zkoušku konzistence a shodnosti barvy.

Spoje je nutné zbavit nečistot a případně vysušit. V průběhu provádění zálivky se nesmí na staveništi prášit (pozor na vítr). Při provádění svislých a šikmých ploch je nutné chytat případné odkápnutí zálivky do hadříku.

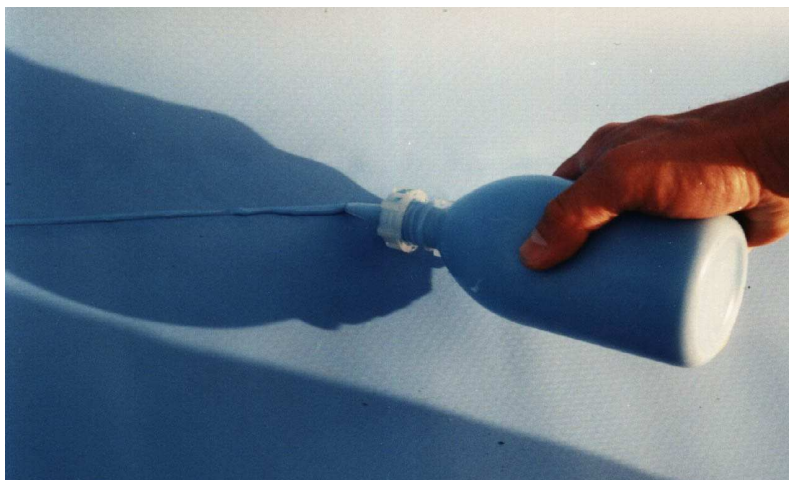


Foto 3. Provádění zálivky spojů

2.2 Přípravenost k montáži

2.2.1 Podkladní konstrukce

Podkladní konstrukce bazénu plní statickou funkci.

Nosná konstrukce musí být chráněna proti působení podzemní vody. To znamená, že v místech, kde je základová spára bazénu pod hladinou spodní vody nebo vody, která se může hromadit v zásypu výkopové jámy, musí být vnější líc bazénové konstrukce chráněn účinným hydroizolačním systémem.

U betonu, zdiva a omítky musí být jako pojivo použit cement, nesmí se použít vápno.

V případě dřevěných konstrukcí smí být pro ochranu dřeva použity pouze impregnační prostředky na bázi solí.

Pevnost podkladní konstrukce musí být taková, aby v ní dostatečně držely spojovací prvky (např. rozpěrné nýty, hmoždinky).

Dno bazénu by mělo mít sklon cca 1-2 % a pokud se bazén vyprazdňuje čerpáním, doporučujeme vytvořit sníženinu pro dokonalé vybrání zbylé vody. Ta se výhodně využije pro odvod případného kondenzátu nebo jiné vlhkosti pod fólií.

Bazénová fólie ALKORPLAN nesmí přijít do kontaktu s plochami opatřenými asfaltovými výrobky (nátěry, pásy, tmely), s výrobky obsahujícími olej, s chlorkaučukovými nátěry. Dále nesmí být v kontaktu s pěnovým ani extrudovaným polystyrenem, polyuretanem (polyisokyanurátem) bez povrchové separační vrstvy, starou syntetickou fólií, pryží a materiály z EPDM. Dostatečnou separaci od uvedených nebezpečných povrchů zabezpečí textilie.

Před pokládkou fólie musí být ve dně a stěnách přesně osazeny všechny prvky příruby pro technologická zařízení. Příruby musí lícovat přesně s povrchem konstrukce.

Plochy, na které je pokládána fólie, musí být rovné, hladké a bez nečistot, nesmí obsahovat ostré hrany a výstupky.

Bazénová fólie ALKORPLAN musí být podložena textilií FILTEK. Čím drsnější bude povrch podkladu, tím větší by měla být gramáž textilie. Minimální plošná hmotnost ochranné podkladní textilie je 500 g/m².

Je třeba počítat s tím, že oblé nerovnosti nijak nesníží hydroizolační bezpečnost fólie, ale do povrchu fólie se dokonale propíší. Tedy při sanaci bazénů s obkladem, pro kterou je bazénová fólie ideální, bude v povrchu fólie znatelný rastr obkladu. V tomto případě je vhodné fólii podložit deskami např. extrudovaného polystyrenu tloušťky min. 40 mm překrytého textilií. Desky musí být stabilizovány proti posunu, spáry mezi deskami vypěněny a přelepeny páskou.

V případě dna se značně rozrušeným povrchem je nutné nejprve dno vyrovnat nivelační stěrkou.

Zvýšené opatrnosti je nutné dbát především při vrtání otvorů pro ukotvení fólie. Nečistoty vznikající při vrtání se musí zachytávat vysavačem.



Foto 4. Prokreslení staré dlažby na povrch fólie.

Podkladní konstrukci je třeba po vyrovnání a vyčištění dezinfikovat vhodným prostředkem, doporučujeme použít například ALKORPLUS prostředek na dezinfekci podkladu bazénu (ALKORPLUS 81052). Podkladní ochranná textilie FILTEK musí být také před pokládkou fólie ošetřena ALKORPLUS 81052, aby se zabránilo množení mikroorganismů a tvorbě plísní za bazénovou fólií. Textilie RENOLIT ALKORPLAN 400 g/m² odolává plísním a mikroorganismům svým složením.

Pokud je to možné, doporučujeme z nejnižšího bodu dna podkladní konstrukce odvádět případný kondenzát. K tomu je vhodné zřídit „odkalovací“ vtok v podkladní konstrukci. Ten musí být účinně chráněn proti vtlačení bazénové fólie. Tento vtok ve dně pod bazénovou fólií bude zároveň sloužit pro detekci případného poškození fólie.

2.2.2 Pokládka ochranné textilie

Běžně se používá bazénová textilie FILTEK s plošnou hmotností 500 g/m², případně textilií RENOLIT ALKORPLAN s plošnou hmotností 400 g/m², jsou-li nerovnosti podkladu větší, je třeba použít textilií větší gramáže, nebo vhodným způsobem upravený podklad.

Přířezy textilie se pokládají k sobě na sraz. Textilie se k podkladu upevňují lepením, na okrajích bazénu lze textilií upevnit vložením pod profily z poplastovaného plechu.

Používá se kontaktní lepidlo ALKORPLUS pro bazény. Lepidlo se nanáší pouze na podklad, textilie se musí přiložit dřív, než lepidlo zaschne. Při lepení textilie nesmí dojít k jejímu vytahání, proto se doporučuje nesnažit se okraj textilie srovnat s některou hranou či okrajem plechu a všude nechat přesah, který se po přilepení a uhlazení textilie odřízne. Před pokládkou fólie musí být odvětráno rozpouštědlo z lepidla.

Textilií na stěnu lepíme v ploše bodově (použité množství lepidla a rozsah nanášení musí zajistit stabilizaci textilie) a na okrajích přířezů textilie souvislým pruhem lepidla šířky 30 - 40 mm. Na dně bazénu textilií zpravidla upevňujeme pouze podlepením okrajů textilie, lepení textilie v ploše není nutné.

Spoje textilií se přelepí 50 mm širokou páskou (např. izolepou). Páska spoj pojistí proti nahnutí textilie tlakem vody a vzniku vlnky v místě spoje textilie.

Při ukončení textilie v koutě a u dna je nutné počítat s roztažením textilie v důsledku tlaku vody. V koutu je třeba textilií zaříznout cca 1 cm před hranou podkladu, aby po napuštění vody nedošlo k nahnutí textilie do koutu.

2.2.3 Připevnění profilů z poplastovaného plechu

Kotvení fólie je zpravidla prováděno pomocí profilů z poplastovaného plechu. Jedná se o pozinkovaný ocelový plech, který má na jedné straně naválcovanou vrstvu PVC-P.

Profily se vyrábějí ohýbáním plechu do požadovaného tvaru dle tvaru bazénu. Ke zpracování lze použít běžné klempířské stolní nůžky a

ohýbačku. Okraje profilů se musí ztužit ohybem o cca 20° šířky 5 mm, ohyb je natočen k podkladu.



Schéma 2. Příklady tvarů nejčastěji používaných profilů. Aplikace jednotlivých profilů je patrná z následujícího textu.

Kotvení plechových profilů k podkladu se provádí zatlučovacími rozpěrnými nýty nebo zatlučovacími hmoždinkami (nýty mají vhodnější tvar hlavy). Kotevní prvky se umísťují po vzdálenosti nejvýše 250 mm. V případě, že kotvíme profil tvaru L je vhodné nýty umístit střídavě do jednotlivých ramen profilu.

Mezi jednotlivými profily se vynechává spára šířky 5 mm umožňující dilataci.

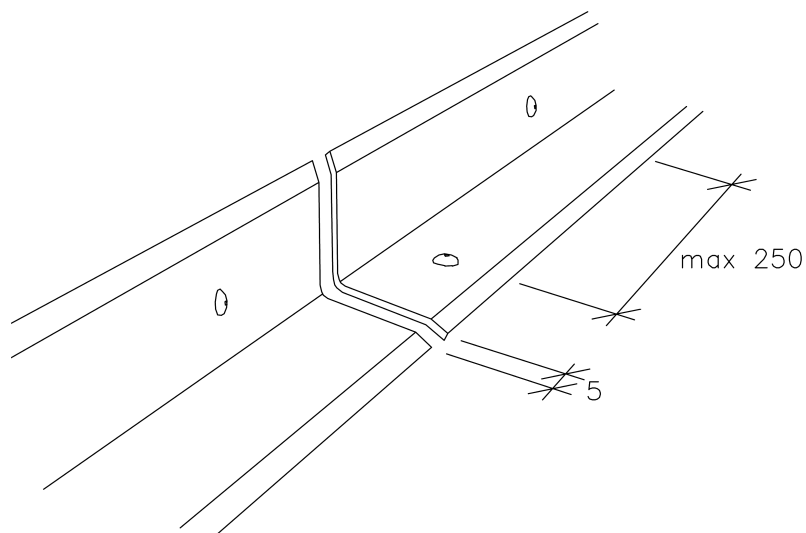


Schéma 3. Způsob kotvení profilu tvaru L.

Přípevnění profilu provádíme od jeho středu, nýty směrem ke krajům upevníme mírně šikmo, aby byl profil napínán a nehrozil vznik nežádoucího zvlnění plechu.

V případě zakřivených stěn bazénu je nutno jedno rameno plechového L profilu nastříhnout, aby bylo umožněno provést požadované zakřivení.

2.3 Montáž bazénové fólie

Fólie bazénového systému ALKORPLAN jsou na podklad volně pokládány, kotvení se provádí pouze na hraně bazénu a při řešení některých detailů. Při pokládce fólie je nutné dbát na to, aby spoje jednotlivých fólií neprocházely místy upevnění technologických zařízení.

2.3.1 Pokládání fólie na stěny

Fólie se upevňuje v horizontálních pruzích, aby vzhled stěny nebyl narušen jednotlivými svary. Horizontální pokládání vyžaduje i méně svařovaných spojů. Pokud je při horizontálním pokládání bazén hlubší než je šířka fólie, pak je nutné svařit k sobě dva pruhy fólie. Svaření fólií provádíme zpravidla mimo bazén na rovné čisté ploše. Pak lze s výhodou využít svařovací automat. Svařenou fólii upevňujeme na stěnu tak, aby svar byl natočen ke dnu. Množství svarů lze minimalizovat volbou fólie vhodné šířky.

Při upevňování fólie je potřebné fólii k podkladu nejprve pracovním přichytit (k poplastovaným profilům bodově přivařit, nýty zasunout do otvoru bez zatlučení hřebu) a až po dokončení celé stěny, kdy je možné zkontrolovat zda je stěna správně napnutá, definitivně připevnit.

V případě hranatých bazénů s rovnými stěnami se fólie upevňuje pouze na okraji bazénu.

Upevňování fólie provádějí nejméně dva, zpravidla však tři pracovníci – jeden pracovník fólii kotví nebo přivařuje na poplastované profily, ostatní fólii narovávají, aby byla dokonale vypnutá a nedocházelo k následnému vzniku vln.

Obložení stěn bazénu musí být provedeno s přesahem min. 100 mm na dno bazénu, aby bylo možné později provést přivaření k fólii na dně bazénu.

V případě oválných bazénů je problematické provést dokonalé napnutí fólie podle obrysu bazénu. Z tohoto důvodu se fólie stěny kotví i u dna na koutovou lištu. Pokládku provádíme postupným střídavým přivařováním fólie k okraji a ke dnu bazénu. Fólii je nutné důkladně napínat, například sválcováním od okraje bazénu směrem ke dnu.

Jsou-li na stěnách tvarové změny, použijí se profily z poplastovaného plechu i v ploše stěny. Fólii mezi jednotlivými plechy je nutné důkladně vypnout (pomocník svářeče fólii uhladí dlaní nebo válečkem a přidrží).



Foto 5. Provádění stěny bazénu.

Upevnění bazénové fólie na okraji bazénu může být provedeno několika různými způsoby:

Upevnění fólie na poplastovaný profil tvaru L:

V tomto případě se na hranu bazénu nakotví profil z poplastovaného plechu tvaru L 60/20 na který se navaří fólie. Fólie musí být navařena až do konce poplastovaného plechu, aby bylo zabráněno vniknutí vody pod fólií až ke kotvicím nýtům, které by tímto mohli zkorodovat. Fólie je tak zatažena pod dlažbu, spára mezi fólií a dlažbou je utěsněna pružným tmelem.

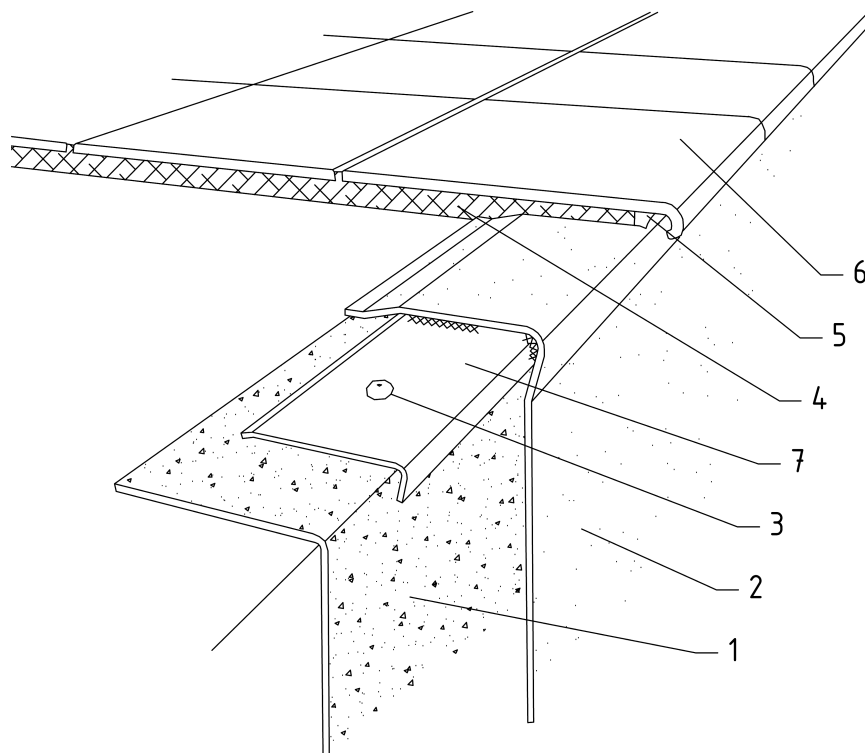


Schéma 4. Okraj bazénu s fólií kotvenou na poplastovaný L profil. 1 – textilie FILTEK, 2 – fólie ALKORPLAN, 3 – zatloukací nýt, 4 – lepidlo na dlažbu, 5 - spárovací tmel, 6 – dlažba, 7 – profil L 60/20 z poplastovaného plechu.

Upevnění fólie na stěnovou lištu

Poplastovaná lišta je nakotvena na svislou plochu stěny těsně pod okrajem dlažby a na ní je navařena fólie. Spára mezi fólií a dlažbou je vyplněna pružným tmelem.

Fólie musí být navařena až do konce poplastované lišty, aby bylo zabráněno vniknutí vody pod fólii až ke kotvicím nýtům, které by tímto mohli zkorodovat. Toto řešení se používá v případech, kdy nelze odstranit dlažbu. Hrana bazénu musí být alespoň 100 mm nad hladinou vody.

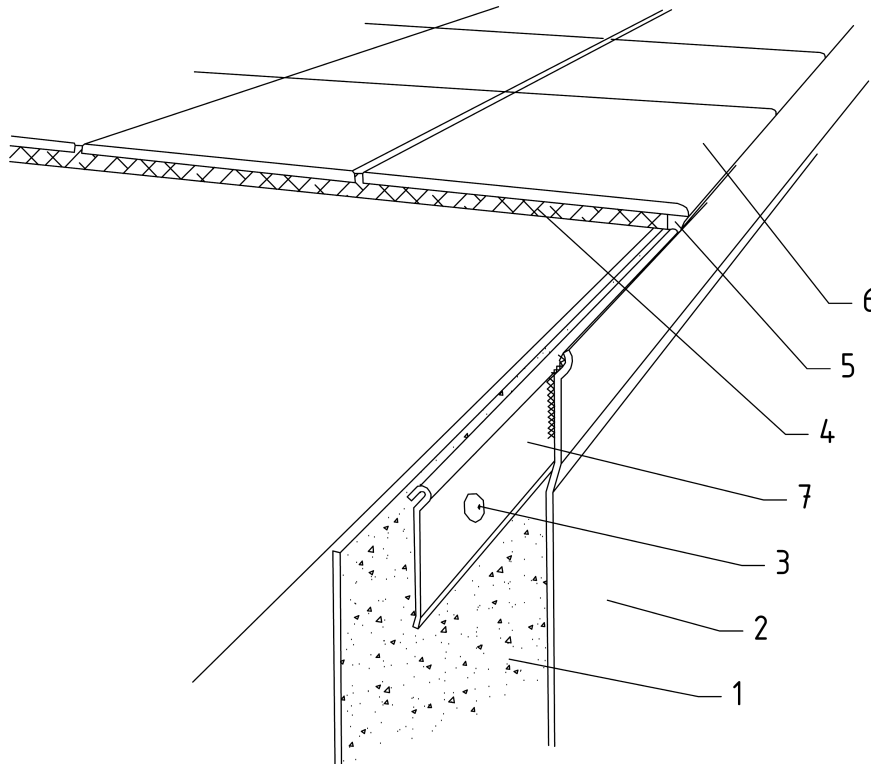


Schéma 5. Okraj bazénu s fólií kotvenou na stěnovou lištu. 1 – textilie FILTEK, 2 – fólie ALKORPLAN, 3 – zatloukací nýt, 4 – lepidlo na dlažbu, 5 – spárovací tmel, 6 – dlažba, 7 – stěnová lišta z poplastovaného plechu.

Způsoby spojení pásů v rohu a napojení na dno jsou popsány v kapitole 2.3.2 a 2.3.4.

2.3.2 Napojení stěn

V místě styku dvou stěn se provádí svar fólií izolující jednotlivé stěny. Tento spoj je možné provést více způsoby, jejich použití se řídí především velikostí bazénu.

První způsob je vhodný především pro menší bazény. Tento způsob je hůře proveditelný, proto se příliš nepoužívá. Fólie většinou z delší stěny bazénu se ukončí v koutě (zařízne se cca 20 mm od hrany koutu), fólie kratší stěny se položí s přesahem cca 150 mm na delší stěnu. Fólie z kratší stěny se

mírně vypne a fólie se svaří. Vypnutí fólie je nutné z důvodu dotvarování izolace v důsledku tlaku vody po napuštění bazénu.

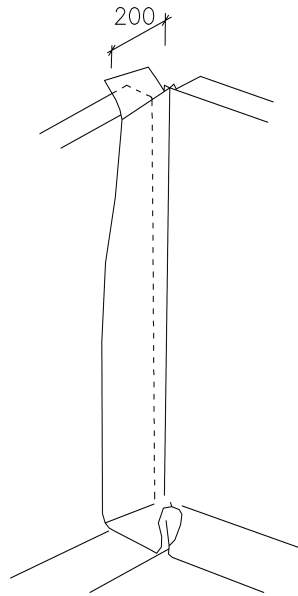


Schéma 6. Napojení fólií v koutě.

Druhý způsob je určen především pro větší bazény a zejména pro bazény kde je nutné uvažovat, že bazén bude vypuštěn. Tento způsob řešení je nejčastěji používaný.

Fólie na obou stěnách se ukončí v koutě, zařízne se cca 20 mm od hrany koutu. Fólie se nakotví rozpěrnými nýty, které se umísťují cca 40 - 50 mm od kraje fólie ve vzdálenostech cca 400 mm. Nejprve se předvrtá díra pro nýt ve stěně bazénu, fólie se propíchne šídlem tak, aby otvor v ní byl o něco dále od kouta než otvor v podkladu. Po navlečení nýtu do fólie a zaražení do otvoru ve stěně se tak fólie dopne. Nýty je třeba zatlouci jen lehce bez zaražení hřebíků, aby šly vyjmout. Teprve po osazení všech nýtů a kontrole, zda je fólie dokonale vypnutá lze nýty definitivně zatlouci.

Z okraje fólie za nýtem je třeba vyříznout oblouk tak, že u nýtu zůstane cca 15 mm fólie. Tím se zabrání zvlnění fólie za nýtem v důsledku vypnutí fólie. Kout pak překryjeme pruhem fólie šířky dle spodního přesahu a svaříme.

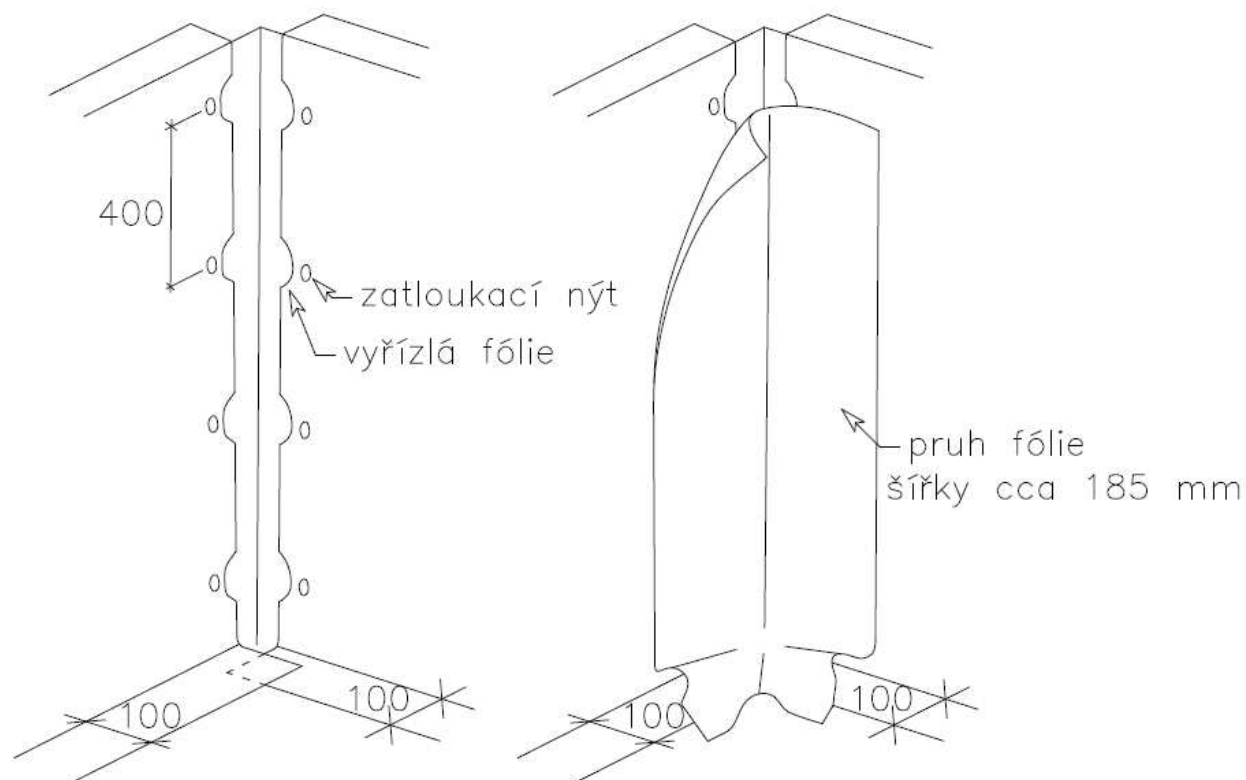


Schéma 7. Napojení fólií v koutě pomocí pásu fólie.

Vnitřní kout na okraji bazénu se provede pomocí výřezu fólie tvaru čtvrtkruhu, takové velikosti, aby překrýval kout a umožnil provedení svaru, podrobnosti viz obrázky. Výřez se navaří na kout.

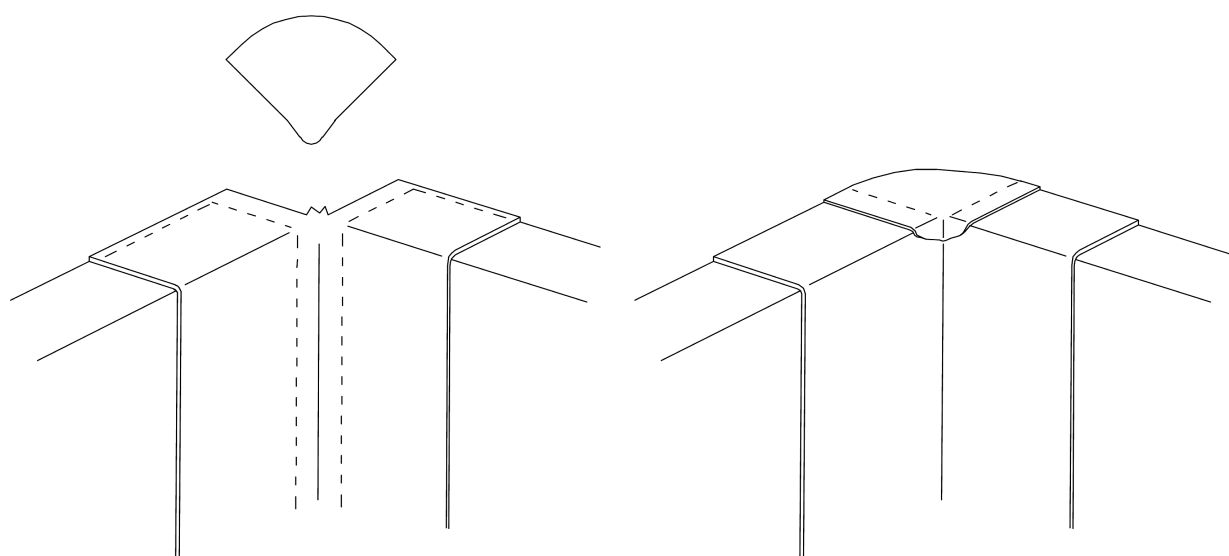


Schéma 8. Opracování detailu koutu u okraje bazénu.

Vnitřní kout u dna bazénu se vytvoří z fólie zakrývací kout. Tento pruh fólie by měl přesahovat o 150 mm patu stěny bazénu. Opracování detailu je možné provést několika způsoby, jejich volba závisí především na zkušenosti izolatéra.

Způsob I, dle Schéma 9 a Foto 5: Pruh fólie tvoří v rohu vlnu, kterou částečně prostříhneme. Po prostřížení přeložíme rohy fólie na jednu stranu a na fólii nakreslíme rysku ve vzdálenosti 30 mm od přehybu. Rohy přeložíme na druhou stranu a zakreslíme rysku v místě přehybu. Fólii podle těchto rysek zastříhneme. Takto upravené okraje se svaří. V koutu je nutné fólii více nahřát a více stlačit (střenkou nože), aby došlo k důkladnému spojení.

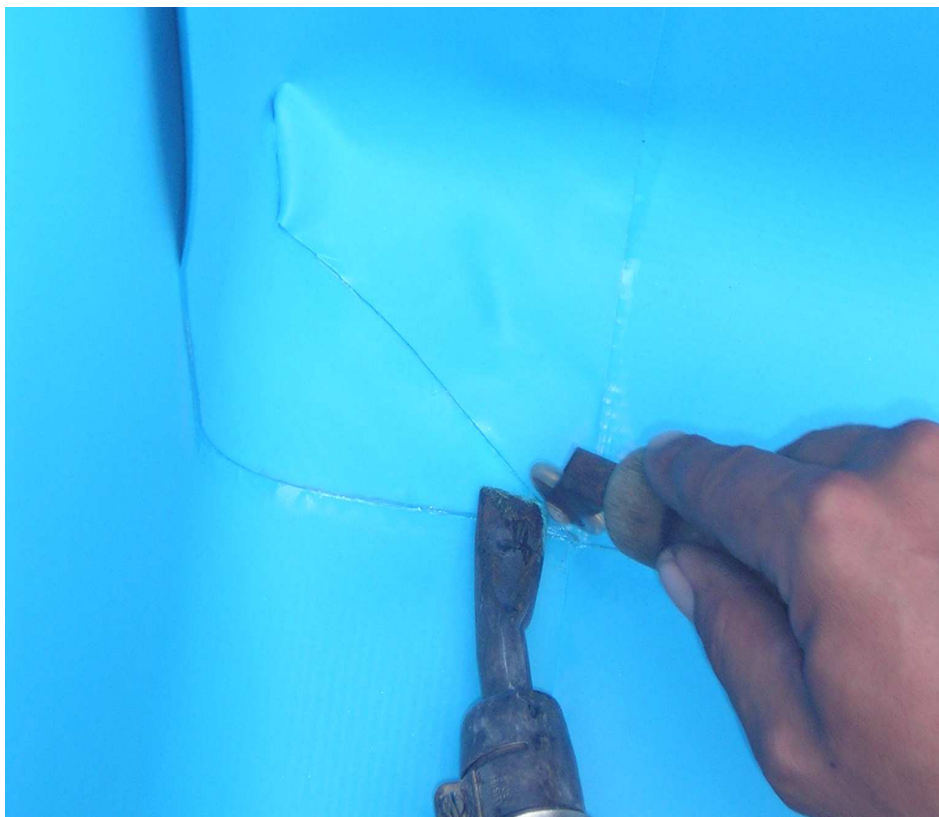


Foto 6. Správně provedený kout, způsob I.

Způsob II, dle Schéma 10: Vlnu v rohu přimáčkneme k jedné stěně dle Schéma 10-2 a fólii nastříhneme rovnoběžně s diagonálou až k ohybu fólie. Vlnu sklopíme na dno a v diagonálním ohybu ji prostříhneme cca do vzdálenosti 40 mm od koutu. Odstříhneme část fólie vymezenou těmito stříhy. Rozložený tvar stříhů a ohybů je uveden na Schéma 10-a. Při svařování fólie se nejprve svaří okraje přířezu a pak diagonála. V koutu doporučujeme fólii nahřát a stlačit (střenkou nože), aby došlo k optickému vyhlazení spoje v místě kde jsou tři vrstvy fólie na sobě.

Způsob III, dle Schéma 11: Způsob je velmi podobný předchozímu, odlišuje je především tvarem stříhu v jehož důsledku není výsledný diagonální svar přímý, ale mírně zalomený. Odlišnosti od předchozího způsobu jsou patrné na Schéma 11.

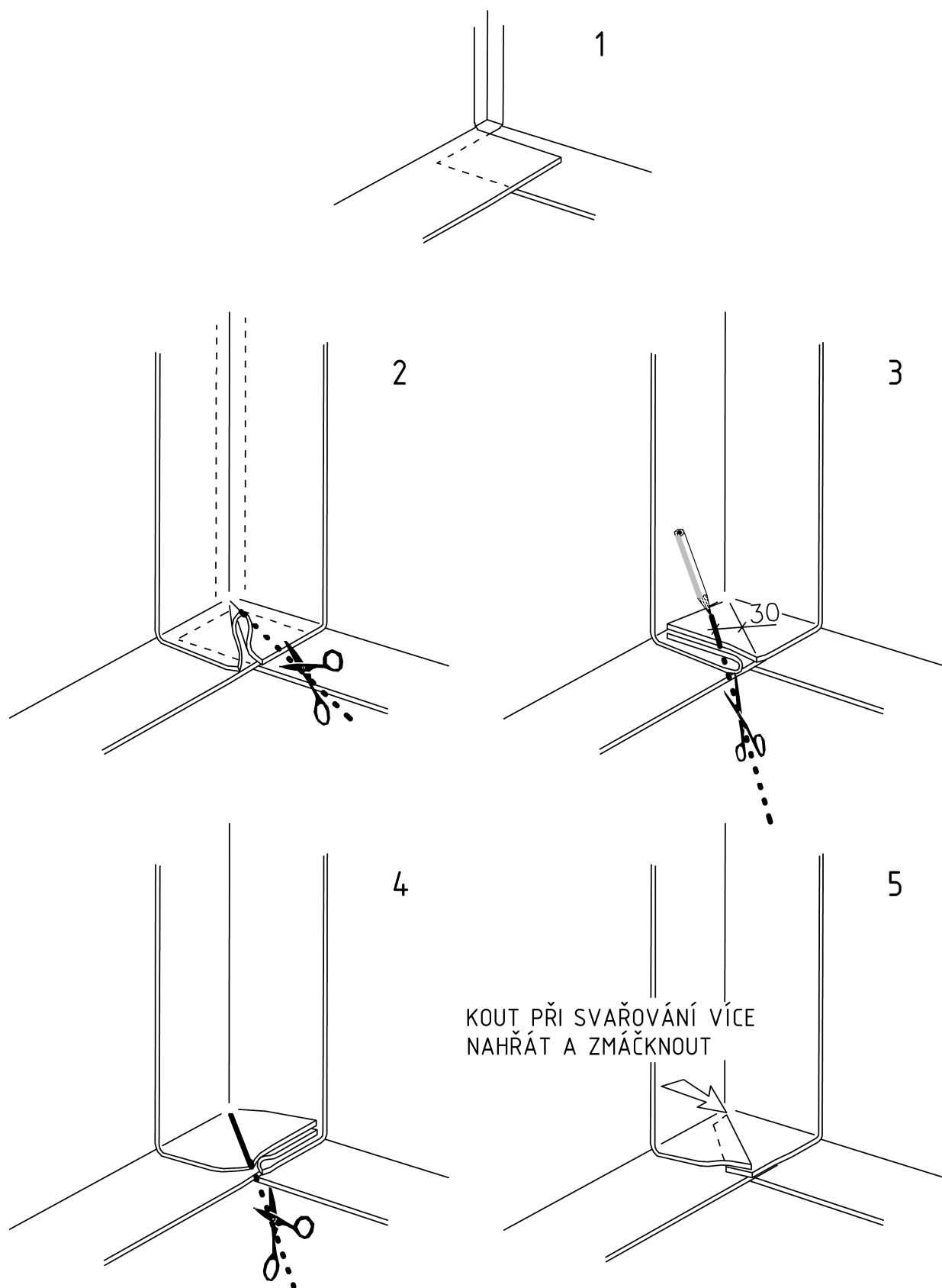


Schéma 9. Postup opracování detailu koutu u dna bazénu, způsob I.

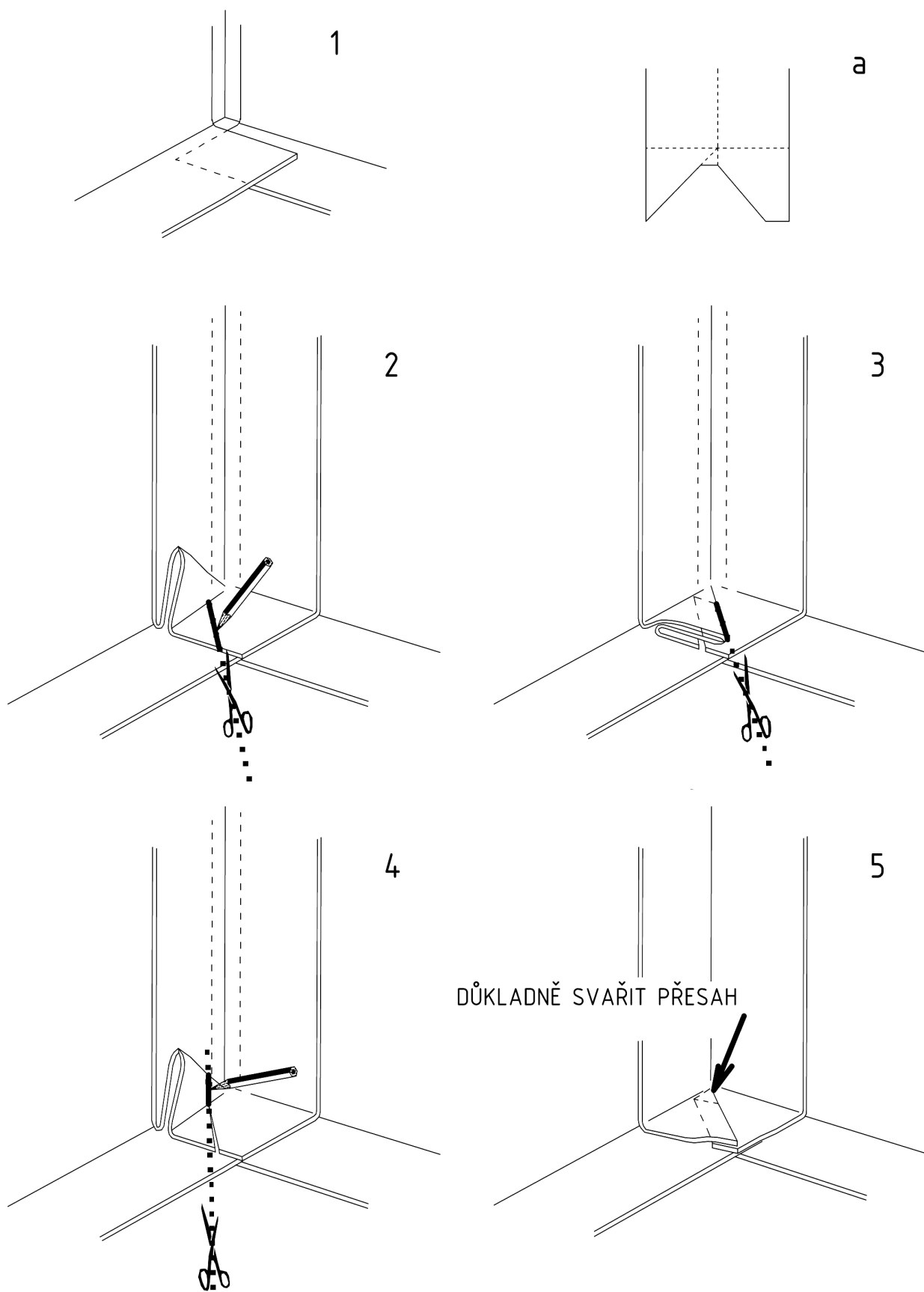


Schéma 10. Postup opracování detailu koutu u dna bazénu, způsob II.

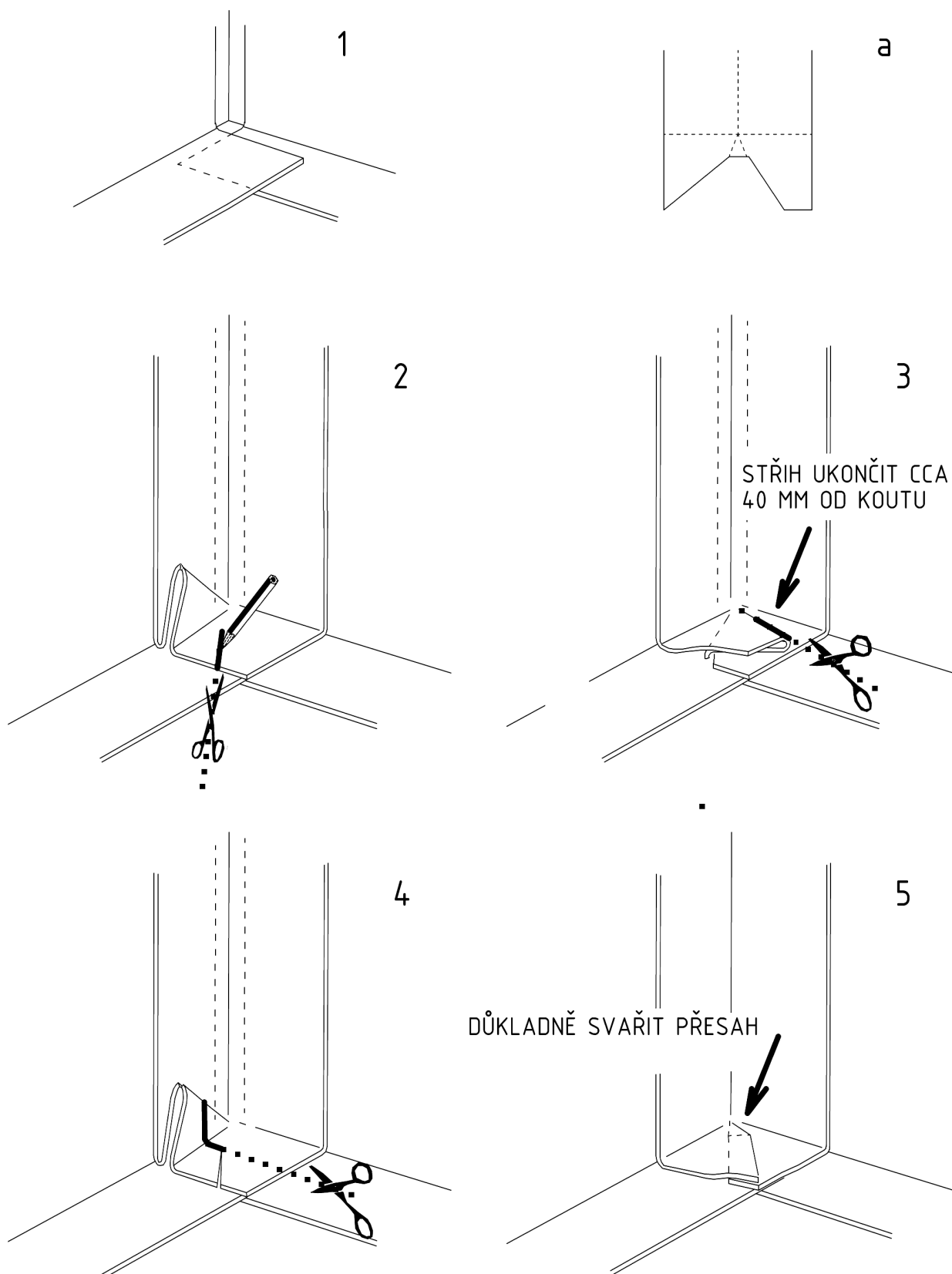


Schéma 11. Postup opracování detailu koutu u dna bazénu, způsob III.

2.3.3 Pokládka fólie na dno bazénu

Fólie izolující dno se volně pokládají a zařezávají se cca 20-30 mm od stěn bazénu (vyjma případu zaoblených bazénů s osazenou koutovou lištou viz kapitola 2.3.4 případ c).

Pruhy fólie pokládáme dle osy symetrie bazénu. Přesahy jednotlivých fólií pokládáme tak, aby svary byly odvráceny od hlavního přístupu k bazénu, tímto dosáhneme lepšího vzhledu bazénu.

V případě, že dno bazénu je ve velkém spádu (nad 30°), doporučuje výrobce upevnit fólii k podkladu v nejvýše položeném místě. Připevnění se provede rozpěrnými nýty po vzdálenosti 200 mm.

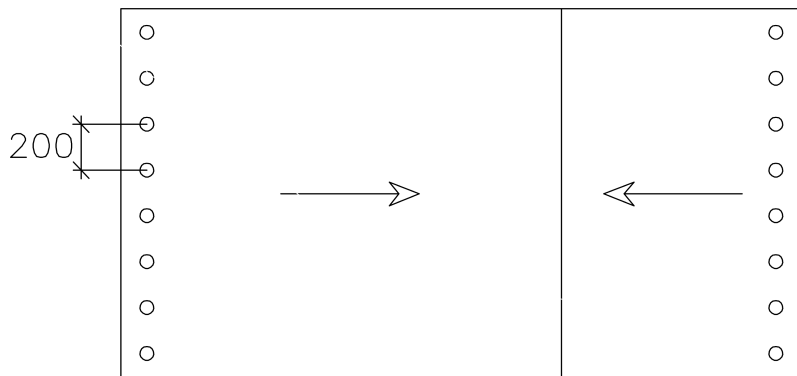


Schéma 12. Kotvení fólie u spádovaného dna.

2.3.4 Napojení stěny na dno

Napojení stěny a dna se standardně provádí tak, že se okraje dna podsunou pod přesahy fólie, která je zavěšena na stěnách. Fólie izolující dno bazénu nesmí dosahovat až do koutu, aby při napuštění nedošlo k nahrnutí fólie a vzniku vlnek. Fólie se zařizne v závislosti na ploše dna cca 20-30 mm od stěny bazénu. Při svařování fólií izolující stěny a dno se fólie ze stěny uhladí a v přechodu na dno se nechá malý oblouk (poloměr cca 20 mm), aby po napuštění bazénu nedošlo k zvlnění fólie (tlak vody dotlačí fólii k podkladní konstrukci).

V případě izolace bazénů se zakřivenými stěnami nebo v případě vyšších estetických požadavků se provádí napojení stěny a dna zatažením fólie ze stěny pod fólii izolující dno. Svar pak probíhá přesně v místě koutu. Dno se rovněž zastříhne cca 20 mm od stěny bazénu, fólie se podvleče pod dno, mírně se vypne a fólie se svaří. Svařovací přístroj musí být vybaven pravouhloú tryskou šířky 20 mm. Tento postup vyžaduje práci velmi zkušeného izolatéra, jelikož je horší přístup ke spoji svařovacím přístrojem.

Odlišný způsob napojení dna na stěnu (viz následující obrázek varianta c) je možné použít v případě zaoblených bazénů. Do styku stěna-dno je

upevněna koutová lišta s navařenou fólií ze stěny. Fólii ze dna navaříme na lištu s přesahem cca 20 mm na stěnu bazénu. Při pokládání je nutné dbát na důkladné napnutí fólie izolující dno.

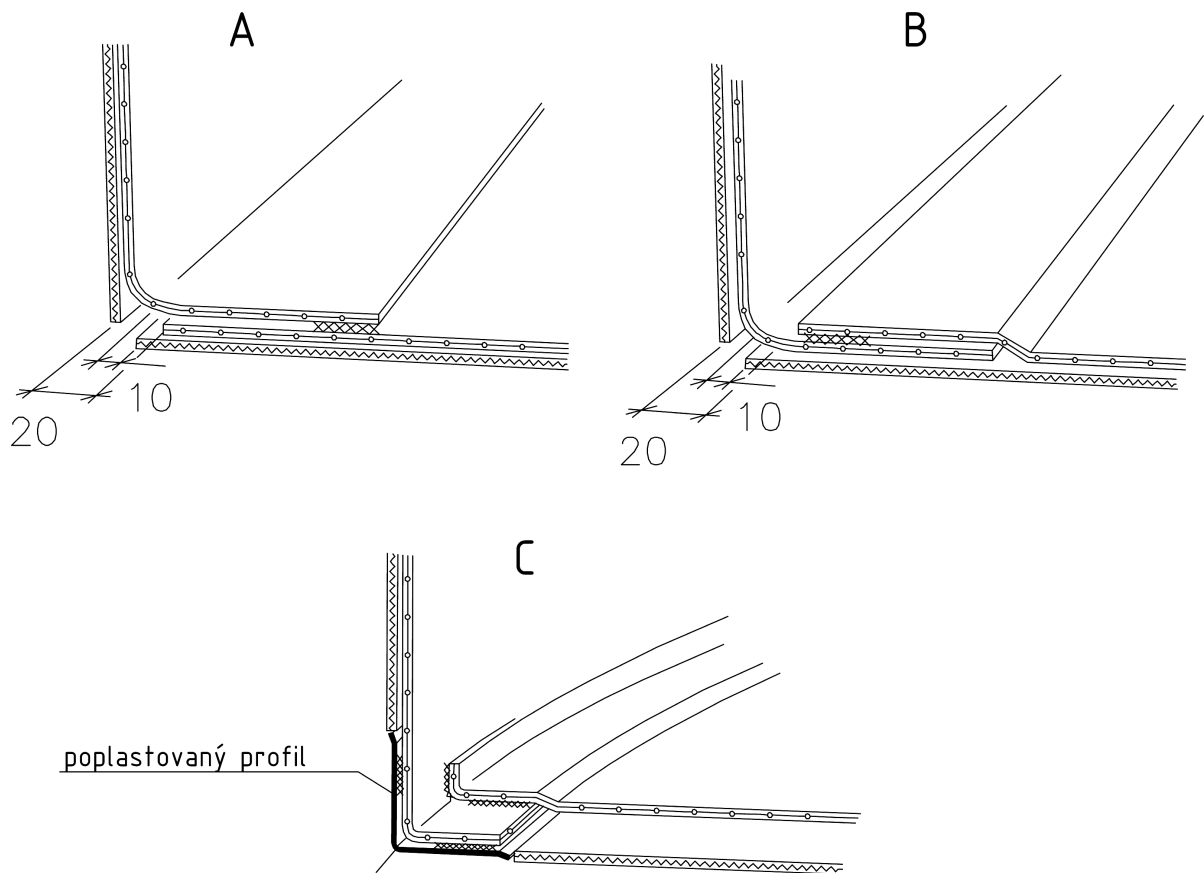


Schéma 13. Různé způsoby napojení stěny na dno. A – případ pro bazény s přímými stěnami, fólie dna je podsunuta pod fólii ze stěny; B – způsob vhodný pro bazény přímé i zaoblené, dno překrývá fólii ze stěny; C – varianta napojení stěny a dna oblých bazénů s koutovou lištou.

2.3.5 Řešení schodiště

Je-li přístup do bazénu zajištěn schody, je nutné bazénovou fólii k jednotlivým stupňům buď lepit kontaktním lepidlem ALKORPLUS pro bazény a nebo kotvit.

Kontaktní lepidlo ALKORPLUS se nanáší na podklad i na fólii. Po odpaření rozpouštědel a zavadnutí lepidla, se přiloží fólie k podkladu a tlakem (silikonovým válečkem) se zajistí v požadované poloze. Další možný způsob, je nanesení lepidla pouze na podklad. Po zaschnutí lepidla je možné fólii k podkladu v tomto místě přilepit-navarřit horkovzdušným přístrojem za přítlaku silikonového válečku nebo mosazného kolečka.



Foto 7. Nanášení lepidla na podklad



Foto 8. Přivaření fólie do hrany schodů



Foto 9. Svaření fólie v detailu



Foto 10. Detail v koutu

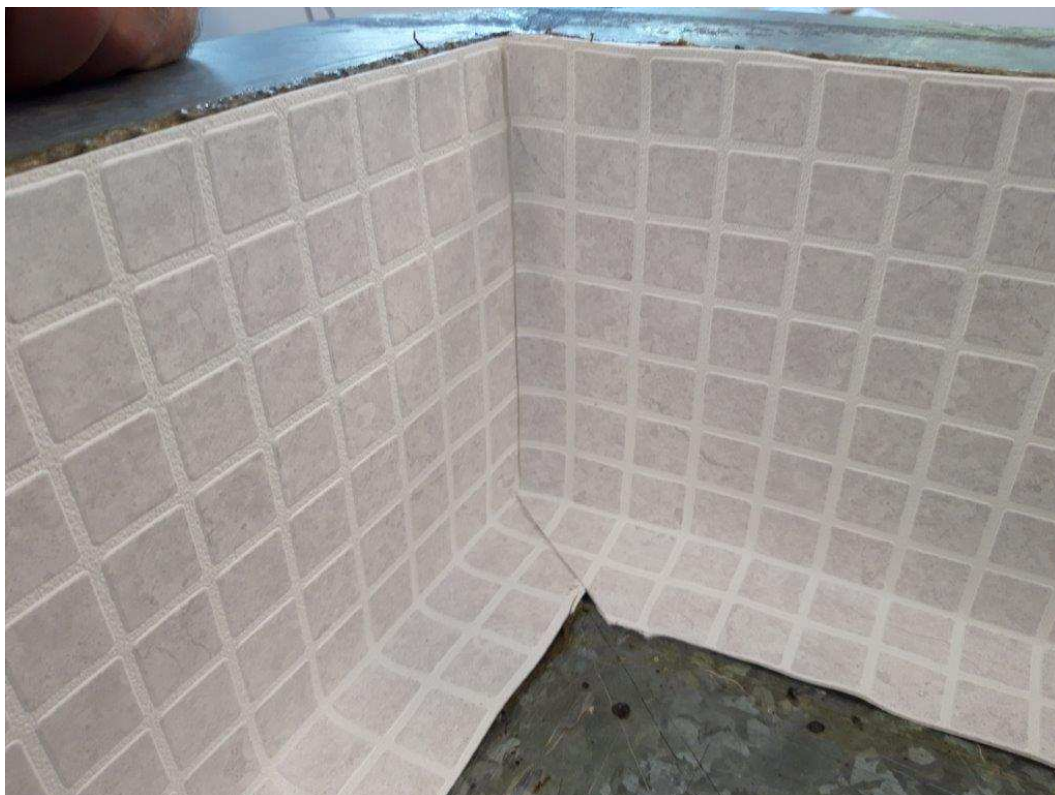


Foto 11. Detail v koutu



Foto 12. Nanášení lepidla na fólii

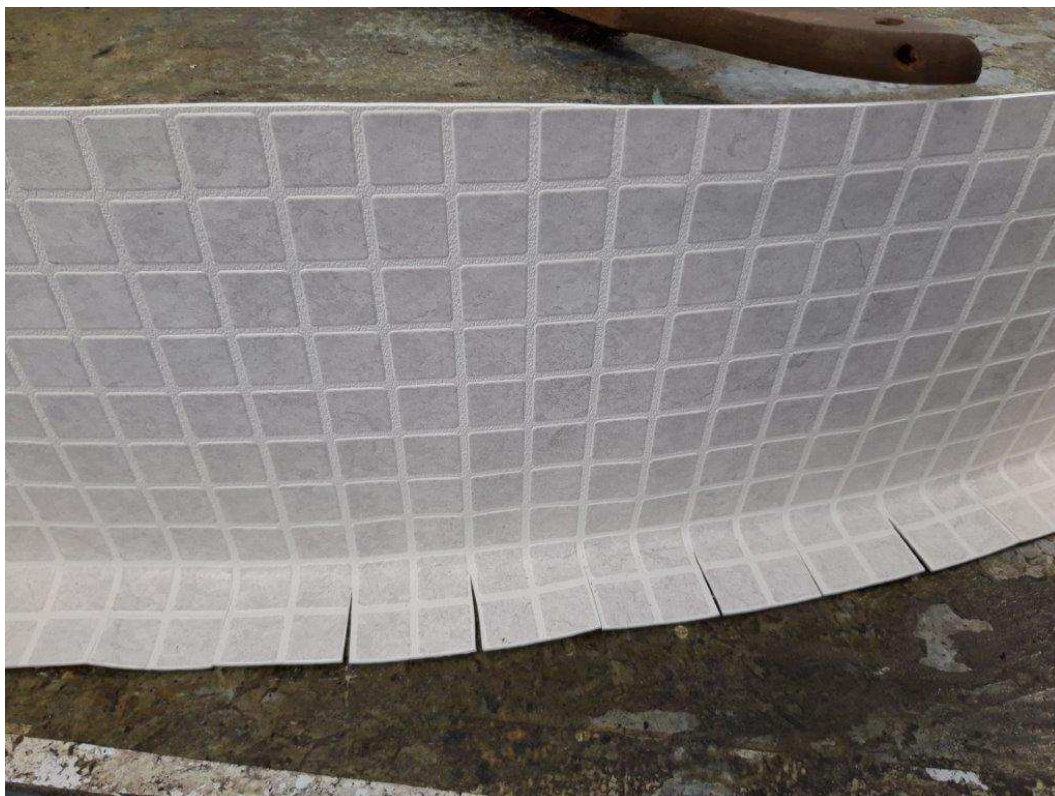


Foto 13. Nalepení fólie a nařezání fólie u obloukové podstupnice



Foto 14. Přilepení fólie s přitlakem válečku



Foto 15. Pokládka fólie na stupeň s vypoďložením přířezem fólie



Foto 16. Pohled na svařený schodišťový stupeň

V případě stabilizace kotvením přímých stupňů použijeme poplastované lišty pouze na boky schodiště a hrany stupňů. V tomto případě je nutné, aby kout mezi stupněm a podstupnicí byl skutečně přímý, i v případě drobného zakřivení by mohlo dojít ke vzniku vln na povrchu fólie.

Na hrany jednotlivých stupňů a kouty či hrany mezi stupněm a stěnou bazénu se připevní lišty z poplastovaného plechu tvaru L 50/50 (viz Schéma 14). Na lišty nejprve navaříme fólii ze stěny bazénu. Fólii navaříme na obě ramena profilu (viz Schéma 15). Na schod postupně pokládáme pruhy fólie zakrývající stupeň a podstupnici. Pruhy fólie kryjící stupeň musí být cca o 20 mm širší (na každou stranu) než je šířka stupně. Pokládka začíná od dolního stupně. Fólii navaříme nejprve na hranu stupně plným svarem, pak fólii vypneme podle koutu stupeň-podstupnice a bodově ji k profilům přivaříme. Pak fólii vyrovnáme na podstupnici, bodově ji k ní přivaříme a nakonec horní okraj fólie přivaříme plným svarem k hraně stupně. Upevnění pruhu fólie dokončíme provedením vodotěsných svarů 20 mm širokých přesahů na stěnu bazénu (viz Schéma 16). Nakonec se na stupně navaří pruhy protiskluzové fólie (viz kapitola 2.3.6).

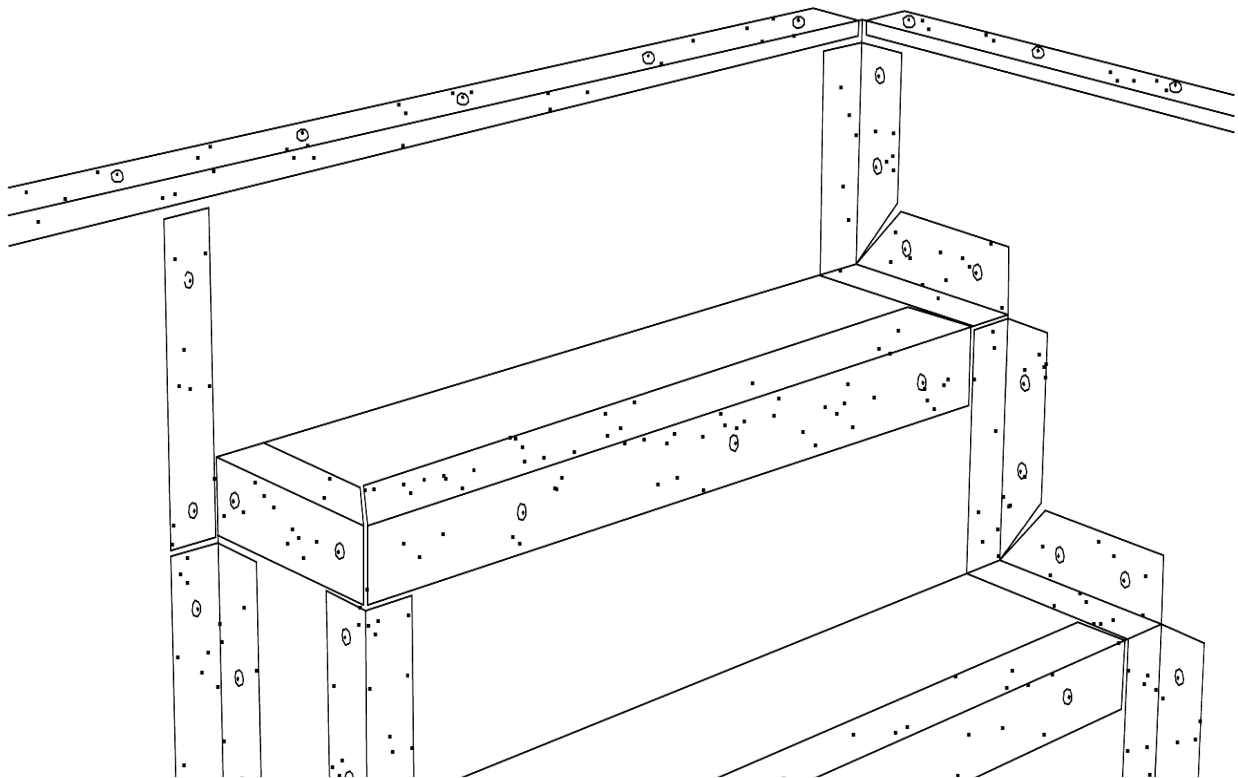


Schéma 14. Provádění schodiště s přímými hranami - osazení profilů z poplastovaného plechu.

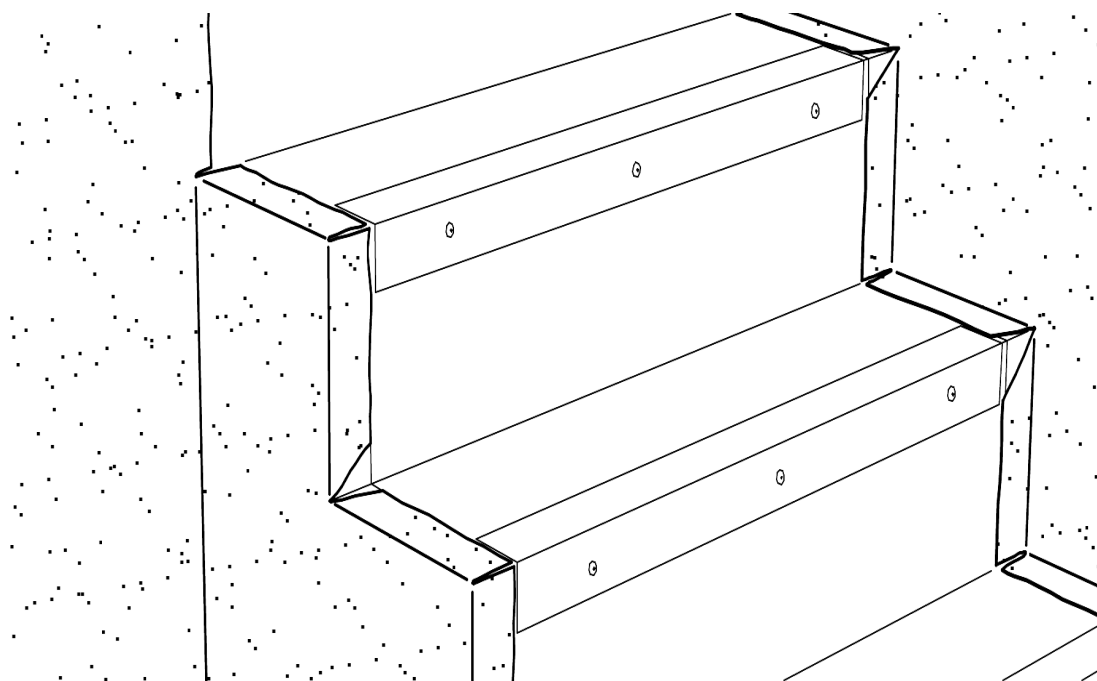


Schéma 15. Provádění schodiště s přímými hranami – navaření stěn bazénu na poplastované profily.

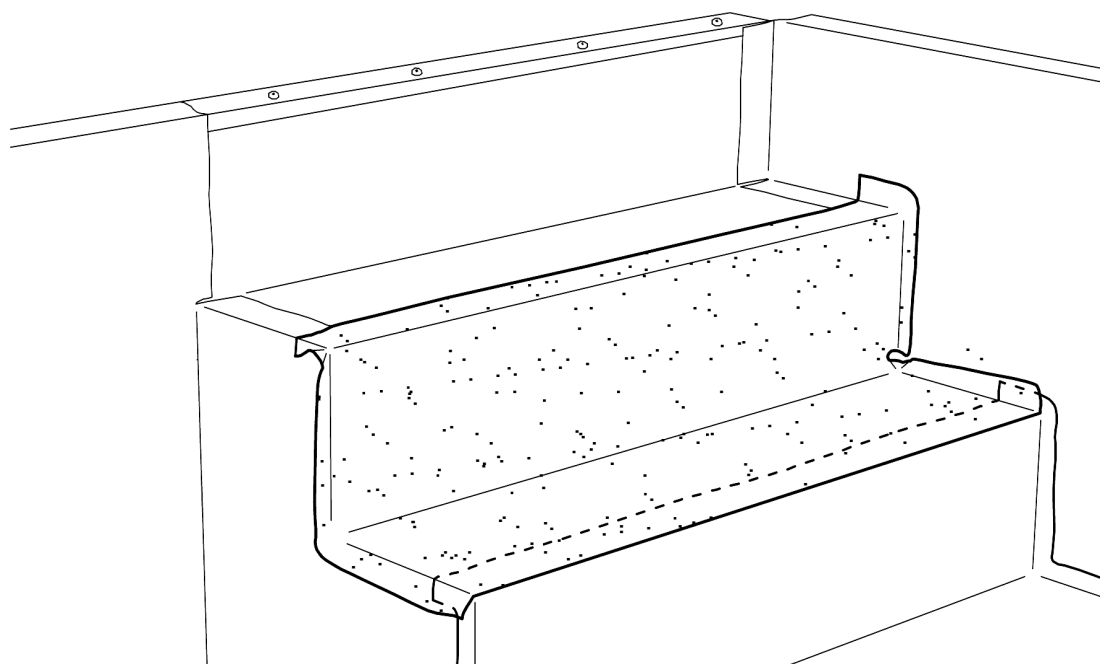


Schéma 16. Provádění schodiště s přímými hranami – navaření jednotlivých pásů na stupně.

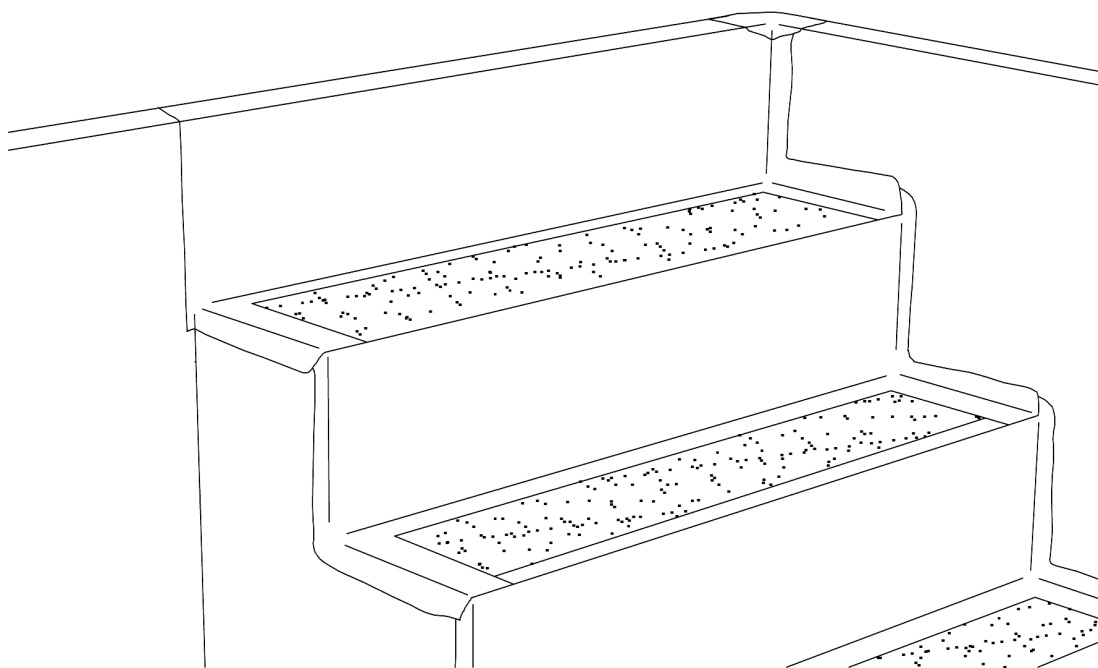


Schéma 17. Provádění schodiště s přímými hranami – navaření protiskluzové fólie.

V případě, že podstupnice není přímá (postup lze samozřejmě použít i pro přímé schody), upevňuje se koutová lišta i do koutu mezi stupněm a podstupnicí. Na profily se navaří fólie ze stěny (viz Schéma 18).

Nejprve se připevní fólie na podstupnici a poté i pruh fólie na stupeň (viz Schéma 19). Pruhy kryjící stupeň se vytáhnou cca 20 mm na stěnu a na podstupnici (viz Schéma 20).

Po dokončení schodiště se navaří protiskluzová fólie (viz kapitola 2.3.6).

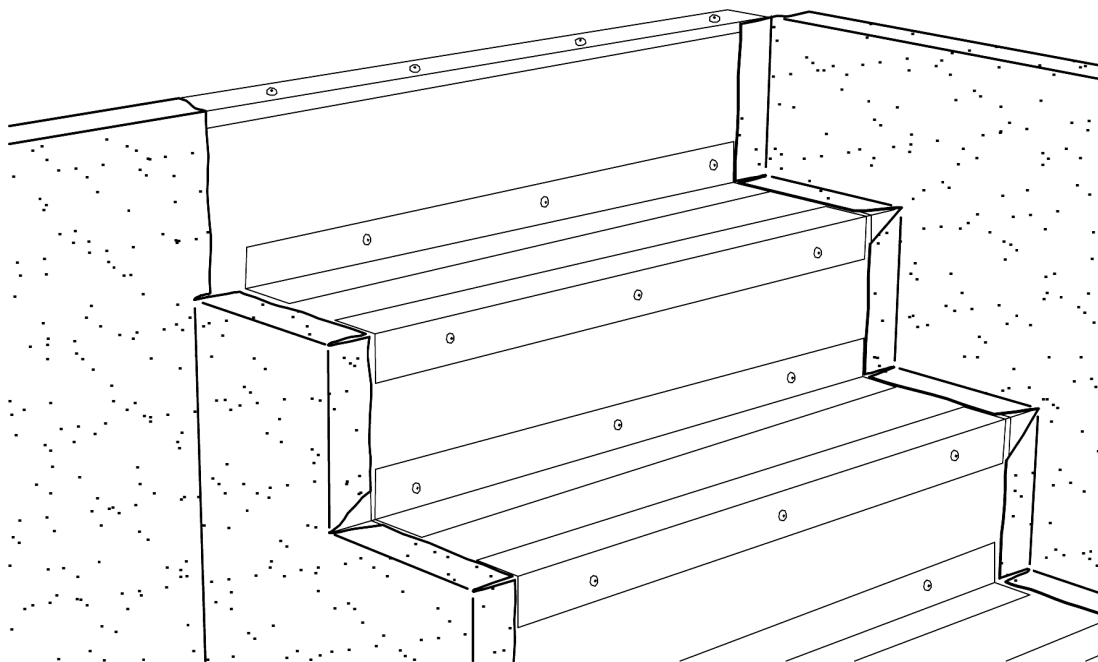


Schéma 18. Provádění schodiště se zakřivenými hranami – napojení fólie ze stěny.

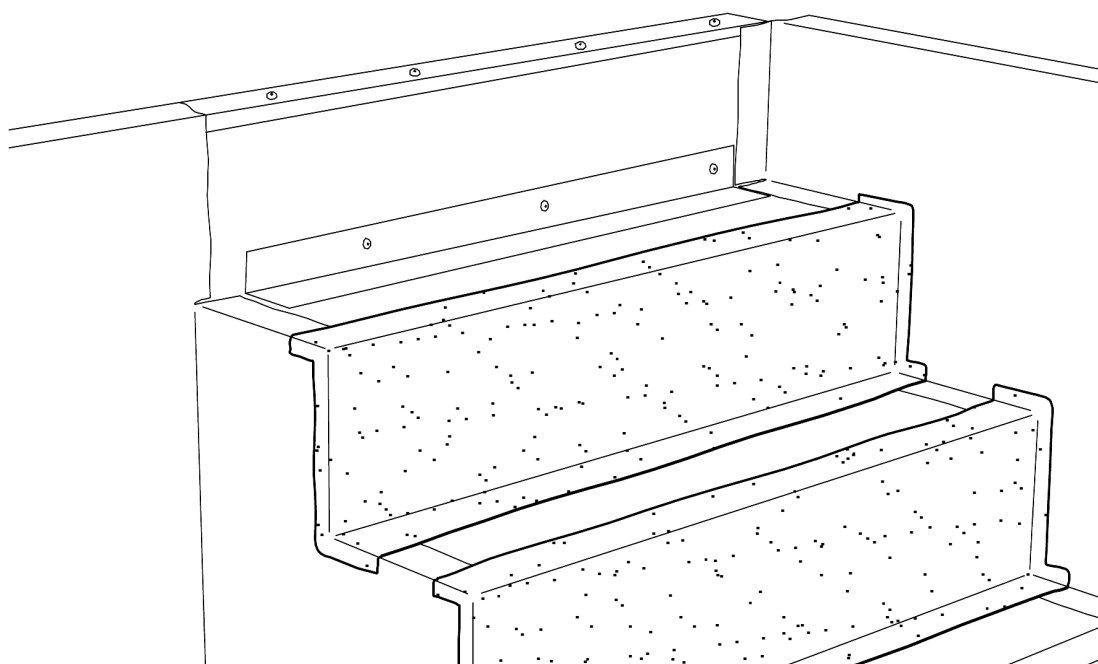


Schéma 19. Provádění schodiště se zakřivenými hranami – navaření fólie na podstupnice.

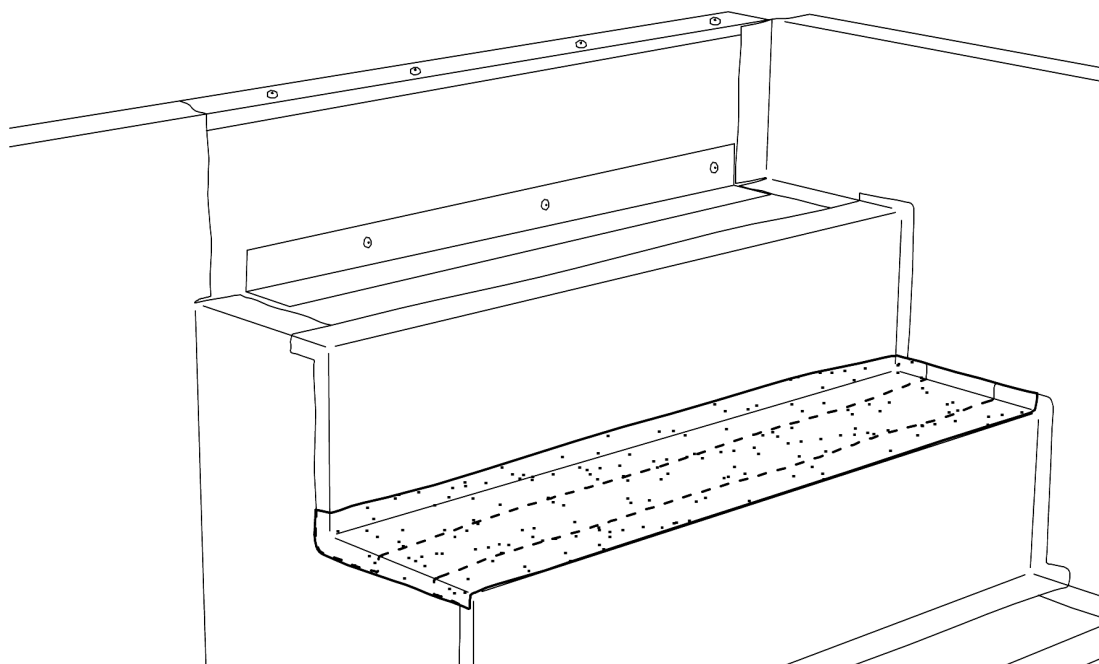


Schéma 20. Provádění schodiště se zakřivenými hranami – navaření fólie na stupně.

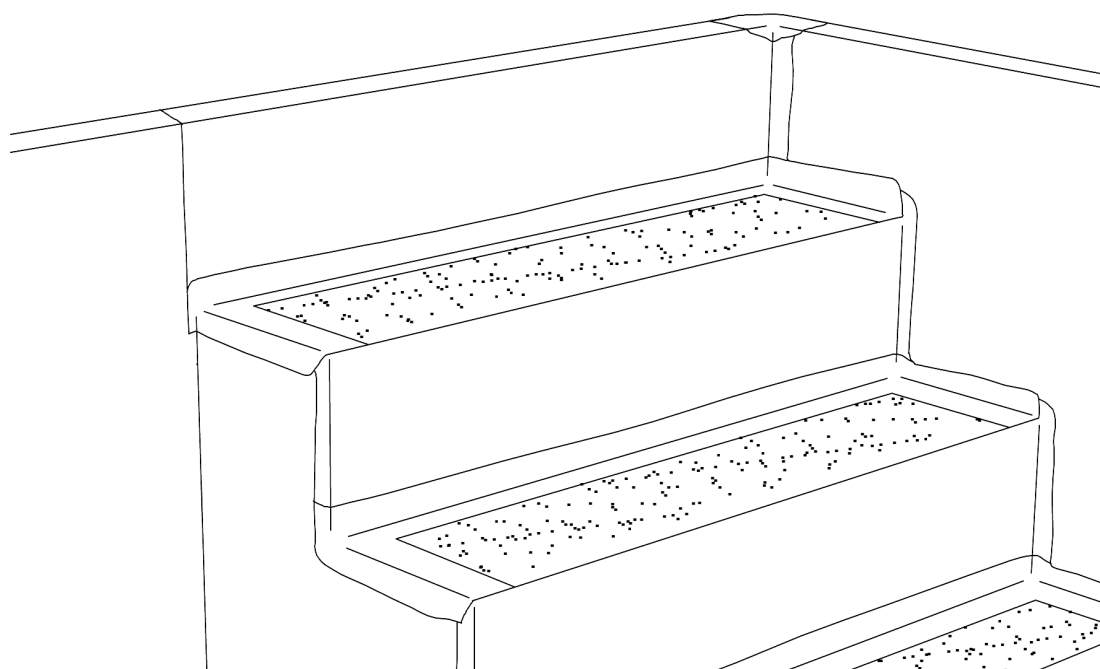


Schéma 21. Provádění schodiště se zakřivenými hranami – navaření protiskluzové fólie.

Alternativně je možné fólii zarovnávat zároveň se všemi hranami schodiště. V tomto případě je však vhodné v místě přechodu stupně na podstupnici

ponechat fólii v místě zlomu větší a navařit ji na stěnu tak, jak je uvedeno na Schéma 22.

Pozn.: Kouty se i v tomto případě provádějí dle postupu popsáno výše.

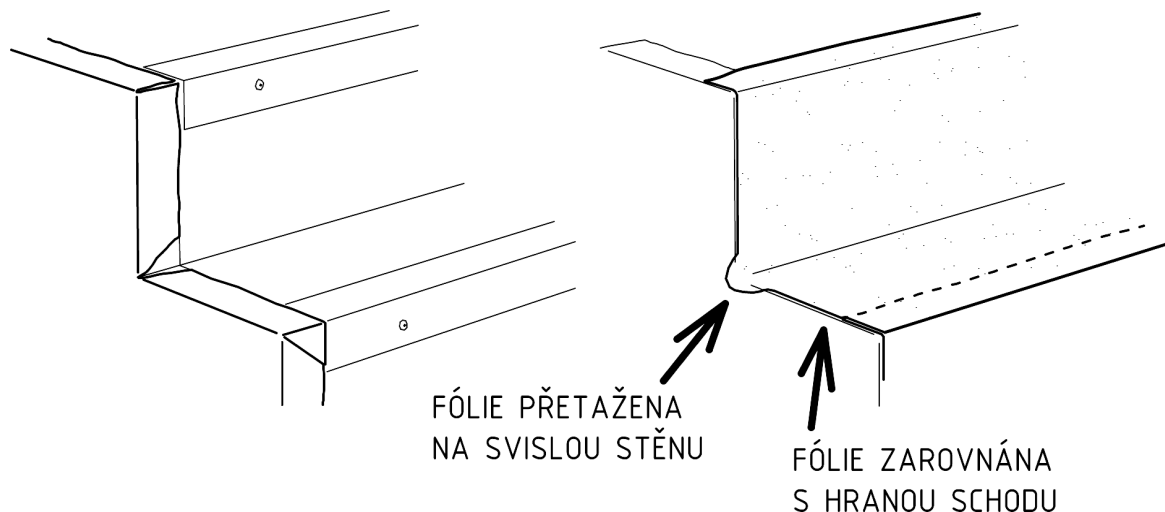


Schéma 22. Izolace stupně a podstupnice se zarovnáním fólie s hranou schodiště.

V případě všech stříhaných okrajů fólie, které jsou zarovnány s hranami schodiště doporučujeme provést jejich vyhlazení. Svařovacím přístrojem ohříváme řezaný okraj fólie na hraně schodu a tlakem válečku ji zároveň zahladíme, viz foto 6.



Foto 17. Zaoblčení stříhaného okraje fólie na hraně schodu.

2.3.6 Protiskluzová fólie, značení plaveckých drah a vytváření ornamentů

Tyto prvky provádíme z přířezů fólií, které se navaří na povrch provedené fólie.

Veškeré přířezy musí být po celém obvodu vodotěsně navařeny, před dokončením je nutné dokonale vytlačit z dutiny pod přířezem vzduch.

2.4 Montáž doplňkových zařízení

Napojení doplňkových zařízení jako jsou trysky, skimmery, odpěňovače, výtoky, madla, podvodní reflektory atd. (vyjma prvků umístěných ve dně) na bazénovou fólii provádíme až po dokončení izolace bazénu a částečném napuštění. Zařízení nesmí procházet místy svarů fólií.

Veškeré části těchto zařízení, které jsou osazeny v konstrukci bazénu musí být osazeny přesně, jinak je jen velmi obtížné dosáhnout vodotěsné a esteticky přijatelné napojení fólie. Při převzetí pracoviště je tedy nutné provést kontrolu a případné nedostatky nechat odstranit.

Bazén nejprve částečně napustíme minimálně do výšky cca 300 mm. Takto dosáhneme vypnutí fólie a zabráníme tak pozdějšímu zvlnění fólie nad prostupem vlivem dotvarování fólie hmotností vody. Napuštění je možné provést cca 1 hodinu po dokončení zálivky spojů.

Do fólie se proříznou otvory pro prostupující zařízení. Teprve pak je možno osadit technologická zařízení.

Zařízení se k bazénové fólii upevňují na principu volné a pevné příruby. Většina systémových výrobků zpravidla obsahuje v sadě jednotlivé komponenty pro napojení k fólii.

Nikdy se nelze spoléhat na těsnící tmel. V případě drobných nepřesností v rovinnosti přírub nebo jejich osazení do podkladní konstrukce je třeba použít silnější těsnění ze silikonové pryže. Platí ale, čím větší přesnost, tím méně problémů.

Jiná než systémová řešení je nutné konzultovat s dodavatelem fólie. Příklady některých těchto řešení jsou uvedeny v následujících kapitolách.

2.4.1 Zábradlí

Zábradlí se upevňuje na principu volné a pevné příruby. Před montáží fólie se do stěny bazénu zabuduje kotevní ocelová deska s předpřipravenými závity. Závity musí být zesponu vodotěsně uzavřeny. Tato deska může být do konstrukce zabetonována nebo nakotvena kotevními šrouby. Na pevnou přírubu je nalepeno těsnění ze silikonové pryže. Po částečném vypnutí fólie se fólie v místě otvorů pro šrouby propíchne. Podle tvaru volné příruby se ze silikonové pryže vyřízne těsnící podložka. Volná příruba se s těsnící podložkou pevně sešroubuje s pevnou přírubou.

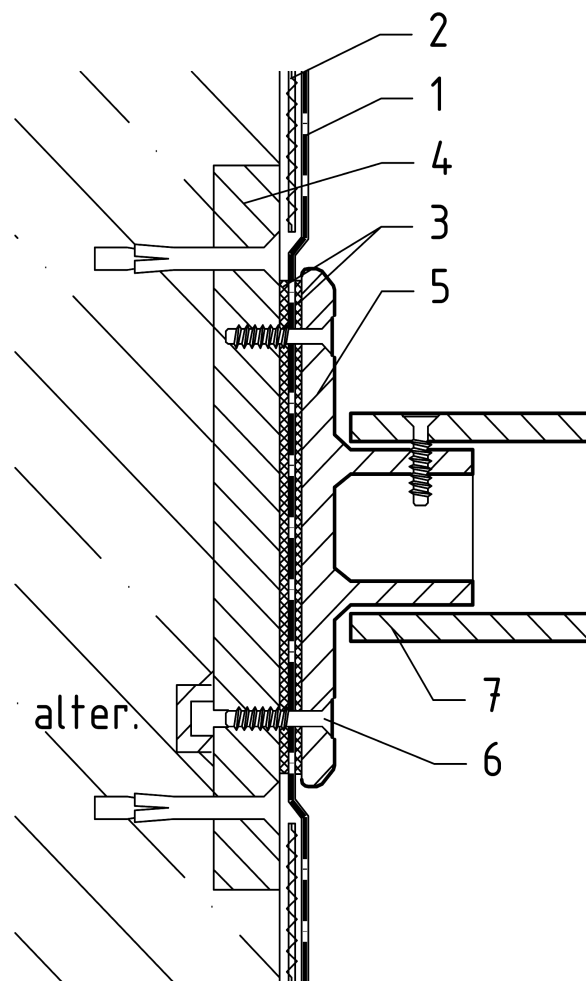


Schéma 23. Schéma upevnění zábradlí. 1 - fólie ALKORPLAN, 2 – textilie FILTEK, 3 – těsnění ze silikonové pryže, 4 – pevná příruba, 5 – volná příruba, 6 – šroub, 7 – zábradlí. Všechny kovové prvky jsou vyrobeny z nerezové oceli.

2.4.2 Doplnková zařízení při rekonstrukci bazénů

Obvykle je třeba přizpůsobit se původnímu řešení technologie. Pak nevystačíme se systémovými prvky a je nutné vyrobit nové části z nerezového plechu.

Příklad principu těchto řešení je patrný z následujícího obrázku.

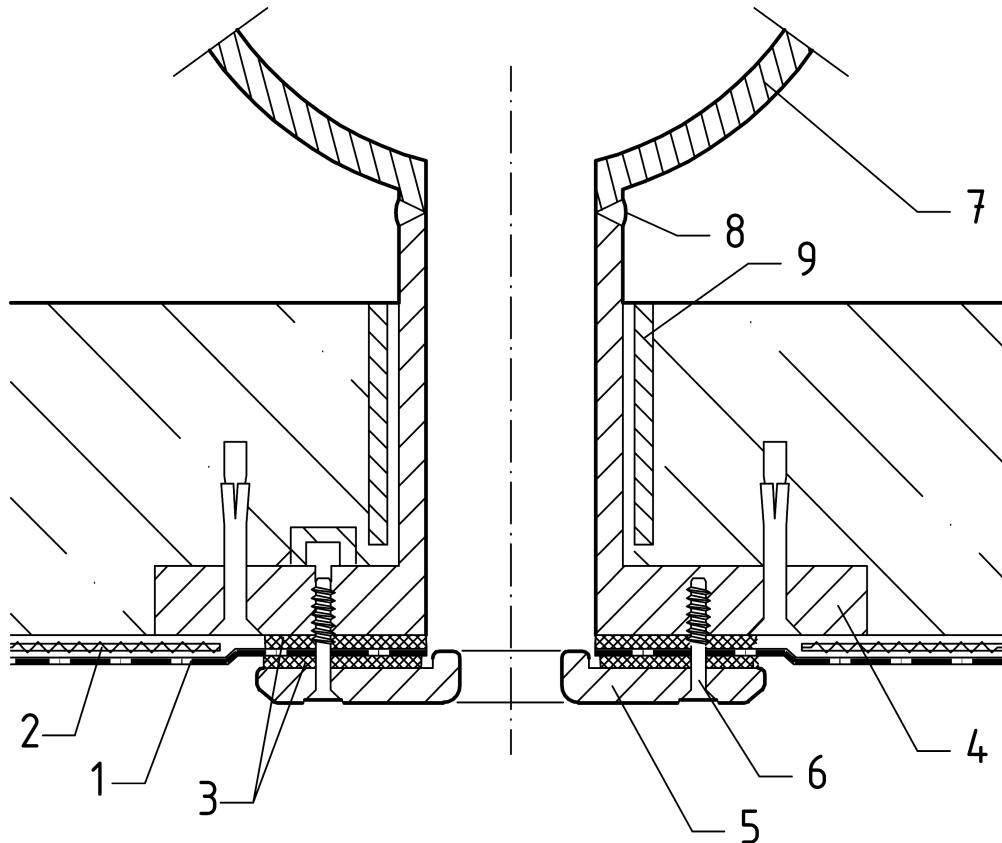


Schéma 24. Schéma přívodu vody při rekonstrukci bazénu. 1 - fólie ALKORPLAN, 2 – textilie FILTEK, 3 – těsnění ze silikonové pryže, 4 – pevná příruba, 5 – volná příruba, 6 – šroub, 7 – původní potrubí, 8 – vodotěsný svár, 9 – původní potrubí fungující jako chránička. Všechny kovové prvky jsou vyrobeny z nerezové oceli.

3 Zásady užívání bazénu z fólií ALKORPLAN

Je třeba dodržet maximální teplotu vody v bazénu 27 °C.

Při přímém styku bazénové fólie s koncentrovanými prostředky „bazénové chemie“ (zvláště se zdroji volného chlóru nebo okysličovadly) může dojít k vyblednutí fólie nebo k jejímu zvrásnění v místě styku s těmito prostředky. Proto je nezbytné, aby se všechny chemické prostředky pro úpravu vody rozpouštěly ve vodě mimo bazén.

Bazén izolovaný fólií z měkčeného PVC ALKORPLAN je určen pro všechny běžné aktivity spojené s rekreačním koupáním a plaváním, se sportovním plaváním a vodními míčovými hrami. Osoby, které se při čištění a údržbě bazénu nebo technologických zařízení pohybují ve vypuštěném bazénu by měly být bez obuvi (v žádném případě v obuvi s gumovou podrážkou).

V bazénu s fólií nelze provozovat potápění s potápěčskou technikou a výzbrojí (vzduchové láhve apod.), jízdu na kajacích, kánoích apod.

Předměty padlé do bazénu (klíče, brýle, lahve) je třeba ihned odstranit.

Manipulace s velkými tvrdými předměty v dosahu fólie (branky, schůdky) smí provádět jen správou bazénu poučené osoby.

4 Úprava vody, údržba bazénů a čištění folií ALKORPLAN

4.1 Způsoby aplikace bazénové chemie

Pro udržení požadovaných užitných vlastností bazénu je důležité průběžně kontrolovat a udržovat vodu a povrch bazénové fólie pomocí vhodných chemických přípravků.

Při provádění údržby vody bazénu je nutné vhodným způsobem používat volené přípravky tak, aby nedošlo k negativnímu ovlivnění bazénové fólie. Vždy je nutné ověřit, zda prostředky pro úpravu vody jsou určeny pro bazény izolované fóliemi z měkčeného PVC.

Aplikace chemických přípravků se provádí manuálně nebo pomocí automatické úpravní vody. Vždy je nutné respektovat návod k použití a údržbě zařízení (např. nastavení, kalibrace, výměny částí apod.).

Výrobky pro úpravu vody jsou dodávány v různých formách – tablety, granule, prášek nebo roztok. Koncentrace účinných látek v těchto přípravcích jsou obvykle značně vysoké a při aplikaci je nutné je v dostatečné míře zředit, nebo aplikovat vhodným dávkovači.

Tablety Obvykle se jedná o dlouhodobě rozpustné přípravky, které se vkládají do plovoucích dávkovačů nebo do dávkovače v cirkulačním systému.

Granulované přípravky

Pomalou rozpustné přípravky ve formě granulí se zpravidla používají stejným způsobem jako tablety. Rychlorozpustné přípravky se před přidáním rozpustí v samostatné nádobě a roztok se rovnoměrně rozlévá po hladině.

Prášek Obvykle se jedná o rychlorozpustné přípravky přímo přidávané do bazénu.

Roztok Obvykle vysoce koncentrované přípravky, které je nutné před aplikací zředit. Zředěný přípravek se následně rovnoměrně rozlévá po hladině. Roztoky se také aplikují automatickou úpravnou vodou, kterou je nutné pravidelně udržovat a kalibrovat.

Bazénová chemie nesmí nikdy přijít do přímého kontaktu s povrchem bazénové fólie. Rychlorozpustný granulát musí být nejprve rozpuštěn ve vodě mimo bazén (např. v kbelících). Tablety, které se rozpouštějí pomaleji,

se musí nejprve dát do dávkovače. Rychlorozpustné prášky je možno vsypat přímo do bazénové vody. Podstata rychlého rozpuštění spočívá v tom, že se částičky prášky rozpustí dříve než dopadnou na dno bazénu.

Při aplikaci přípravků na ošetření vody je nutné, aby bylo v provozu oběhové čerpadlo.

4.2 Úprava vody

Tabulka doporučených hodnot pro úpravu vody v bazénu

Vlastnost vody	Doporučená hodnota
Teplota	27 °C
Hodnota pH	7,0 až 7,6
Alkalita – obsah CaCO_3	100 až 300 mg/l (závisí na pH a teplotě vody)
Tvrdost – obsah CaCO_3	250 až 450 mg/l

4.2.1 Teplota vody

Teplota vody v bazénu nemá překročit hodnotu 27 °C. Vyšší teplota vody zvyšuje rychlost růstu řas a mikroorganismů a může snižovat účinnost dezinfekčních látek a také má negativní vliv na povrchovou ochrannou vrstvu fólie.

4.2.2 Hodnota pH

Hodnota pH v bazénu by se měla pohybovat v rozmezí 7,0 - 7,6. Správná hodnota pH je důležitá zejména pro dezinfekci, jelikož zpravidla výrazně ovlivňuje aktivitu dezinfekčních látek. Doporučené rozmezí pH dále zabraňuje korozi kovových částí bazénu, a to i nerezových.

Příliš nízké pH způsobuje korozi kovových částí bazénu, příliš vysoké pH zvyšuje tvorbu vápnatých usazenin a snižuje účinnost dezinfekčních látek.

Ke zvýšení pH se nejčastěji používají přípravky z uhličitanu sodného Na_2CO_3 . Nejčastěji jsou dodávány ve formě prášku nebo granulátu, které je nutné rozpustit ve vodě mimo bazén. Pro zvýšení pH můžeme použít také hydroxid sodný NaOH v rozpuštěném nebo granulovaném stavu, který je nutno vždy nejprve zředit mimo bazén (1 kg NaOH na 10 l vody).

Ke snížení pH se nejčastěji používá hydrosíran sodný NaHSO_4 . Tento jemný granulát je snadno rozpustný a je nutné ho rozpustit ve vodě mimo bazén.

Orientační množství přípravku, které je zapotřebí ke změně hodnoty na pH vody v závislosti na alkalitě vody, je uvedeno v tabulce.

Alkalita vody	pH vody 7,2 – 7,6	
Obsah CaCO ₃ (mg/l)	NaHSO ₄ (mg/l)	Na ₂ CO ₃ (mg/l)
100	25	17
200	50	33
300	75	50
500	125	83

4.2.3 Alkalita vody

Je množství alkalických (vodivých) materiálů rozpuštěných v bazénové vodě, které určují stupeň odolnosti vody proti změně pH. Alkalita vody je daná především obsahem uhličitanu vápenatého CaCO₃ ve vodě (mg/l) a závisí hlavně na teplotě vody a atmosférickém tlaku nad hladinou vody. Čerstvá vodovodní voda dosahuje hodnoty >400 mg/l CaCO₃. Pokud je touto vodou napuštěn bazén, alkalita klesá poměrně rychle na cca 200 mg/l CaCO₃ (při teplotě vody asi 16°C). Důvodem je to, že část oxidu uhličitého se odpaří na základě snížení tlaku. Čím vyšší je teplota vody, tím nižší je její alkalita (při teplotě kolem 26°C je je hodnota alkality zhruba 100 mg/l CaCO₃).

Voda s vysokou alkalitou má velkou neutralizační kapacitu a je velmi obtížné změnit její pH. Voda s vysokou alkalitou mívá většinou také vysoké pH, a to se nedaří snížit. V takovém případě silně roste spotřeba kyseliny, ale také dezinfekce, neboť jak již bylo zmíněno, při vyšším pH významně klesá účinnost těchto látek. Voda s vysokou alkalitou má obvykle zakalenou mléčnou barvu.

Voda s nízkou alkalitou způsobuje velmi výrazné snížení PH vody, nazelenalou barvu vody a má korozní účinky. Pokud potřebujeme alkalitu vody zvýšit, doporučujeme přidat hydrogenuhličitan sodný CaHCO₃. Tím se zvýší alkalita vody, ale příliš se nezvýší pH. Pokud zároveň nesnížíme i teplotu vody, tak je tento efekt pouze krátkodobý.

4.2.4 Tvrdość vody

Tvrdość vody ovlivňují zejména ionty hořčíku a vápníku. Hodnocení tvrdosti vody se obvykle hodnotí obsahem CaCO₃. Optimální tvrdost vody se pohybuje v rozsahu 250 – 450 mg/l CaCO₃.

Nadměrný obsah látek zvyšující tvrdost vody zapříčiňuje nadměrné srážení vápnatých a hořečnatých látek na povrchu bazénu a zakaluje vodu. Nízký obsah látek zvyšuje korozní agresivitu vody.

Pro změkčené vody je nejvhodnější použít změkčovače vody. Další možnosti odstranění tvrdosti vody je přidání odvápnovačů. Zvýšení stupně tvrdosti vody je možné přidáním vápenatých solí, např. chlorid vápenatý CaCl_2

4.2.5 Dezinfekce vody

Dezinfekce je nejdůležitější část údržby vody, neboť jenom eliminace mikroorganismů zajistí hygienickou a čistou vodu. K dezinfekci vody v bazénu se používají chemické přípravky na různých bázích.

4.2.5.1 Látky s obsahem chlóru

Dezinfekce na bázi chlóru je nejčastěji užívaným způsobem udržení kvality vody v bazénu. Koncentrace volného chlóru pro průběžnou dezinfekci je nutné udržovat na hodnotě 1,0 mg/l. Pro pomalé dávkování se volí chlórové tablety nebo pomalu rozpustný granulát. Při použití automatické úpravy vody se doporučuje kontrolovat pravidelně koncentraci chlóru také nezávisle na zařízení. Nadměrné množství chlóru ve vodě v bazénu může způsobovat odbarvování fólie.

Při problémech, jako je například rychlé rozmnožování řas, nebo na začátku koupací sezóny je třeba provést šokovou dezinfekci. V tomto případě krátkodobě zvýšíme koncentraci chlóru na hodnotu 10 mg/l a necháme jej samovolně (nebo pomocí urychlovačů) snížit.

Jelikož chlór z vody vyprchává, je nutné obvykle užívat zároveň stabilizátor chlóru. Nejčastěji používaným stabilizátorem je kyselina isokyanová, která se do vody přidává v koncentraci 30 mg/l.

Nejčastěji se pro dezinfekci vody používají následující látky:

- Roztok chlornanu sodného. Nevýhodou tohoto řešení je nutnost pečlivého dávkování, které se zpravidla zajišťuje dávkovacím čerpadlem. V soukromých bazénech se zpravidla nepoužívá.
- Di- a tri-chloroisokyanuráty. Tyto látky jsou dodávány zpravidla ve formě tablet nebo rychleji rozpustného granulátu. Díky tomu je jejich předností velmi snadné použití. Pomalu rozpustné tablety se dobře hodí pro dlouhodobou dezinfekci bazénu, aniž by bylo zapotřebí lidské činnosti. Tablety a granuláty se nesmí přímo vhodit do bazénu.
- Chlornan vápenatý. Je dodáván také v pevném stavu, čímž je usnadněno jeho používání. Neobsahuje na rozdíl od chlorisokyanurátů stabilizátory. Chlornan vápenatý se může používat pouze pro měkkou vodu, protože zvyšuje její tvrdost.

4.2.5.2 Látky s obsahem bromu

Způsob účinnosti těchto látek je obdobný jako v případě chlóru. Šoková dezinfekce se těmito látkami zpravidla neprovádí. Koncentrace bromu používaného pro průběžnou dezinfekci je nutné udržovat na hodnotách mezi 1 – 2 mg/l.

4.2.5.3 Kombinace aktivního kyslíku a tenzidů

Přípravky dodávané ve formě tablet, granulátu nebo roztoku jsou určeny pro bezchlórovou dezinfekci vody. Jelikož je aktivní kyslík příliš nestabilní, je nutné jej pro trvalejší dezinfekci vody použít v kombinaci s tenzidy.

Požadovaná koncentrace aktivního kyslíku závisí především na systému dávkování: jednou za měsíc - 30 mg/l, jednou za týden – 10 mg/l, šoková dezinfekce se provede přibližně při 25 mg/l.

4.3 Údržba bazénu

4.3.1 Zazimování bazénu

V případě, že se bazén přes zimu neužívá, je nutné provést jeho zazimování.

Bazén se cca z 2/3 vypustí, v případě, že je bazén napojen na cirkulační techniku, je nutné hladinu snížit cca 200 mm pod úroveň nejnižšího umístěného odtoku nebo trysky. Z potrubí je nutné odstranit vodu (tlakovým vzduchem).

Pro eliminaci rozpínavosti ledu je nutné do vody vložit k tomu určené plováky.

Do vody se aplikuje zazimovací roztok, který je určen ke konzervaci vody v zimním období. Bazén je vhodné zakrýt plachtou nebo sítí, která eliminuje pronikání mechanických nečistot (např. listí).

Fólie, která byla v průběhu sezóny vystavena působení vody s určitou koncentrací bazénové chemie je více náchylná na působení povětrnosti (mráz, UV záření), proto nesmí být bazén nikdy přes zimu vypuštěný a fólie vystavena těmto vlivům. Pokud se tak nestane, fólie začne degradovat i při krátkodobému vystavení těmto vlivům. Důsledkem může být vyblednutí fólie a u typů folií, které nejsou probarveny ve hmotě fólie, může dojít k odloupení tištěného barevného povrchu fólie.

4.4 Čištění fólie

Většinu nečistot a usazenin obvykle stačí jen otřít měkkým vlhkým hadrem nebo houbou popř. se saponátem (pozor zbytky saponátu by se neměly dostat do bazénové vody, obsažené fosfáty mohou podporovat růst některých mikroorganismů).

Je nutné pravidelně čistit usazeniny u hladiny. Pokud se usazeninu nepodaří odstranit otřením vlhkým hadrem nebo houbou, je třeba použít mýdlo nebo saponát k odmaštění. Při nákupu speciálních čisticích prostředků je třeba ověřit u jejich dodavatelů vliv na měkčené PVC. V případě pochybností je třeba jejich působení ověřit na odřezcích fólie uložených u uživatele.

Případné znečištění asfaltem doporučujeme co nejrychleji odstranit měkkým hadrem se škvařeným vepřovým sádlem. Čištěné místo je pak třeba omýt saponátem. Pokud se asfalt odstraní s prodlením, zanechá pod sebou na fólii zahnědlé skvrny.

Případné zbytky žvýkačky je třeba co nejvíce odstranit rukou, zbylou skvrnu očistit měkkým hadrem namočeným ve zředěném čistém (nedenaturovaném) lihu.

Jakékoli znečištění, které se nepodaří odstranit výše popsanými způsoby je třeba konzultovat s technickou složkou dodavatele. Pro účel ověřování vhodných metod čištění je třeba u uživatele uložit odřezky bazénové fólie.

K čištění bazénu nesmí být použity kartáče ani textilie z tvrdých plastových vláken. Nesmí se použít čisticí prášky nebo pasty (hrozí poškrábání povrchu fólie).

K čištění lze použít agregát na tlakovou vodu (WAP) s vhodnou tryskou vytvářející široký proud vody. Nevhodná je rotační hlavice. Pro běžné čištění stačí měkký hadr nebo houba.

4.4.1 Nejčastější problémy a jejich řešení

4.4.1.1 Znečištění stěn bazénu u hladiny

Mastnoty nebo olejnaté látky plovoucí na hladině, které se vnášejí do bazénu při koupání (opalovací krémy) nebo ze špinavého vzduchu (poluce z automobilové dopravy) mohou vést k mastným usazeninám na hladině a vnitřním povrchu bazénu ve výšce vodorysky, které jsou v hnědé, žluté až černé barvě.

Obzvláště u bazénů v blízkosti průmyslových oblastí nebo rušných ulic je velice důležité pravidelně čistit vnitřní povrch ve výšce vodorysky. Čištění může být ulehčeno použitím např. mlékem na čištění dřezu nebo mýdlem. Nesmí se použít čisticí prášky nebo pasty (hrozí poškrábání povrchu fólie).

Znečištění stěn bazénu u hladiny se výrazně zabrání správným návrhem proudění vody v bazénu. Při návrhu je nutné vhodně rozmístit požadovaný počet trysek přivádějících vodu do bazénu a skimmerů, které odvádí vodu z

bazénu do filtračního zařízení. Zařízení je však nezbytné rozmístit v závislosti na převládajícím směru větru a velikosti bazénu.

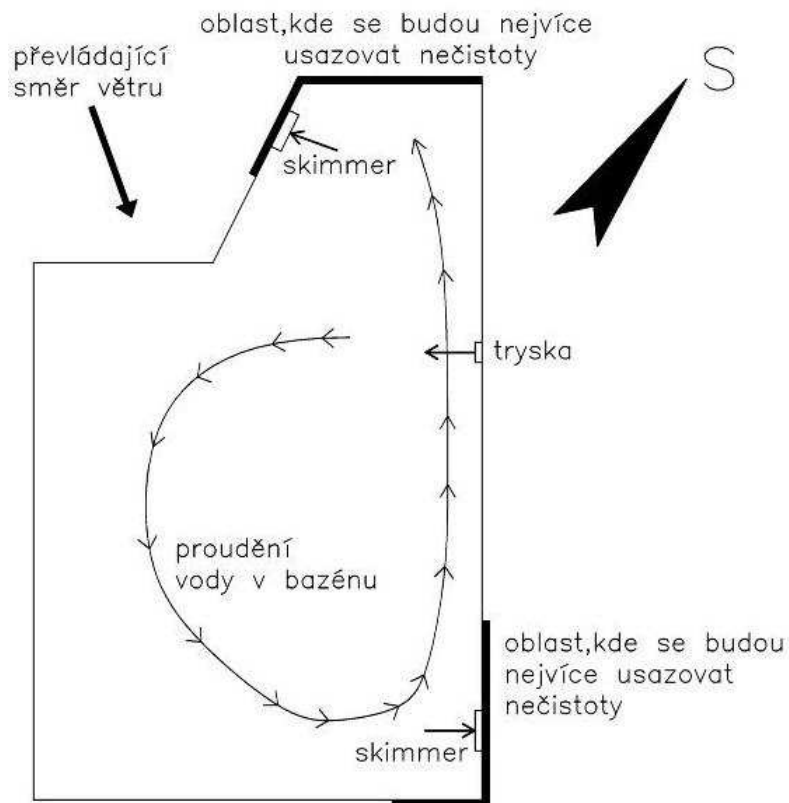


Schéma 25. Správné rozmístění trysek a skimmerů v bazénu

4.4.1.2 Výskyt zelených řas

Z důvodu nepravidelné péče nebo v období vhodném pro rozvoj řas často dochází k zarůstání bazénu.

V případě, že výskyt řas je omezen na drobnější zelené povlaky na dně a stěnách bazénu a u hladiny, zničíme řasy šokovou dezinfekcí.

Pokud jsou řasy silně rozšířené v celém obsahu bazénu, je vhodné provést vypuštění vody a vydezinfikovat stěny bazénu.

K čištění povrchu je vhodné použít houbu a mýdlo.

4.4.1.3 Barevné skvrny

Na stěnách bazénu, zejména v místě spojů fólie, může docházet k těžko odstranitelnému zbarvení v důsledku vyššího obsahu mědi a dalších kovových prvků ve vodě. Zdrojem těchto prvků je sama napouštěcí voda nebo podzemní voda, která se konstrukci dostane např. trhlinou až na spodní povrch fólie.

Pokud se jedná o vodu napouštěcí, je třeba maximálně zabránit tomu, aby se železité části z vodovodního řadu dostaly do bazénu, například pomalým napouštěním a použitím filtru zachycující nečistoty.

V případě, že se voda dostane ke spodní straně povrchu fólie, může buď obsahovat kovové prvky nebo podporuje rozšiřování bakterií pod fólií. Tyto bakterie vypouští plyny, které migrují přes fólii a zde reagují s vodou v bazénu, která má vyšší obsah kovových prvků

- Černé skvrny: napuštěná nebo podzemní voda obsahuje měď. Skvrny se odstraní použitím přípravku ALKORPLUS 81059, který snižuje obsah mědi v bazénové vodě. Lze také aplikovat šokovou chlórovou dezinfekci nebo se bazén vypustí a skvrny se posypou chlórovým práškem
- Hnědé a červené skvrny: napuštěná nebo podzemní voda obsahuje železo nebo mangan. Skvrny se odstraní stejně jako v předešlém případě.

Důležité je pravidelně kontrolovat koncentraci chlóru v bazénu. Při vyšší koncentraci hrozí vyblednutí a zvrásnění fólie.



Foto 18. Zvrásnění fólie v důsledku nesprávného použití bazénové chemie.

Vápnité usazeniny (bílé skvrny) se navlhčí kyselým čističem, po cca 15 minutách se setřou vlhkým hadrem nebo houbou. Lze použít kyselinu solnou v koncentraci do 10 % nebo jiný koncentrovaný čistič na odstraňování vápenných usazenin a vodního kamene.

4.4.1.4 Zbarvení fólie

Některé druhy látek mohou být agresivní vůči fóliím z PVC-P. Tato nesnášenlivost se může projevovat například prostupem látek fólií a následným vznikem skvrn. Toto riziko platí pro všechny zabudované materiály (vestavné díly, lepidla, tmely atd.), které byly použity na konstrukci bazénu. Je důležité, aby byly chemicky snášenlivé s fólií, v opačném případě je nutné provést separaci vlastní fólie od podkladu standardně geotextilií).

4.4.1.5 Zvrásnění fólie

U vnitřního povrchu opatřeného bazénovými fóliemi může dojít k vytvoření zvrásnění, v případě, že vodní chemikálie se dostatečně nerozpustily ve vodě a oběhové čerpadlo nebylo v provozu. Chemikálie se shromažďují v nejnižším místě bazénu, zpravidla u výpusti vody. Koncentrace nerozpuštěných chemikálií v bazénové vodě může vést u výtoku vody ke zbarvení a ke ztvrdnutí povrchu bazénu, což může být příčina zvrásnění.

5 Příklady aplikací bazénové fólie ALKORPLAN



Foto 19. Veřejný bazén Ústí nad Labem



Foto 20. Bazén Ústí nad Labem



Foto 21. Bazén Ústí nad Labem – provádění dna bazénu



Foto 24. Bazén Ústí nad Labem – přelivný žlábek



Foto 25. Rodinný bazén Praha - Letňany



Foto 26. Bazén Praha – Letňany – přístupové schodiště



Foto 27. Soukromý bazén Praha 6



Foto 27. Veřejný bazén Hodějice



Foto 28. Veřejný bazén Hodějice



Foto 29. Soukromý bazén u rodinného domu



Foto 30. Realizace schodiště – bazénovou fólií lze řešit i tvarově velmi složité prvky



Foto 31. Soukromý bazén v rodinném domu



Foto 32. Realizace venkovního bazénu v Zábřehu na Moravě



Foto 33. Venkovní bazén v Zábřehu na Moravě po napuštění

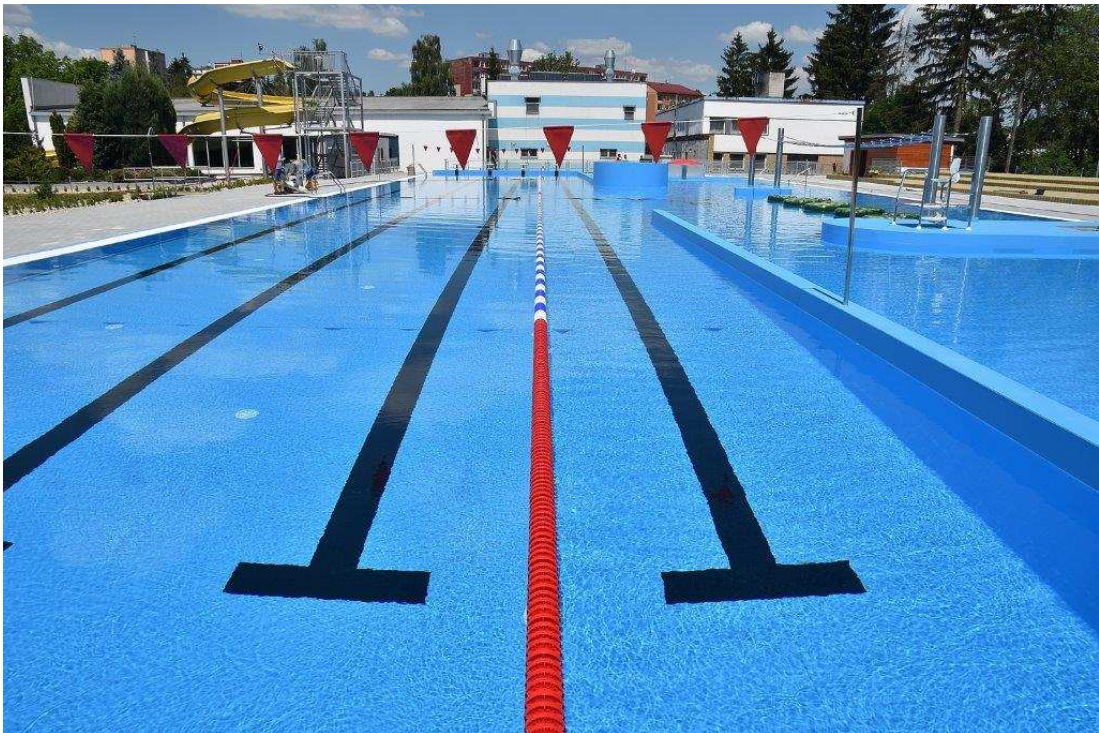


Foto 34. Venkovní bazén v Zábřehu na Moravě po napuštění

Poznámky:

Poznámky:

Poznámky:

Název publikace: **Bazénové fólie ALKORPLAN – Montážní návod**

Autoři: Ing. Luboš KÁNĚ
Ing. Tomáš PETERKA
Ing. Viktor KAULICH
Ing. Jaroslav NÁDVORNÍK

Kresba obrázků: Ing. Tomáš PETERKA

Počet stran: 64
Formát: A 6
Vydání: jedenácté
Vydal: DEK a.s.
červen 2021

Neprodejné.

© DEK a.s. 2021. Všechna práva vyhrazena.

Smyslem údajů obsažených v tomto výtisku je poskytnout informace odpovídající současným technickým znalostem. Je třeba příslušným způsobem respektovat ochranná práva výrobců. Z materiálu nelze odvozovat právní závaznost.